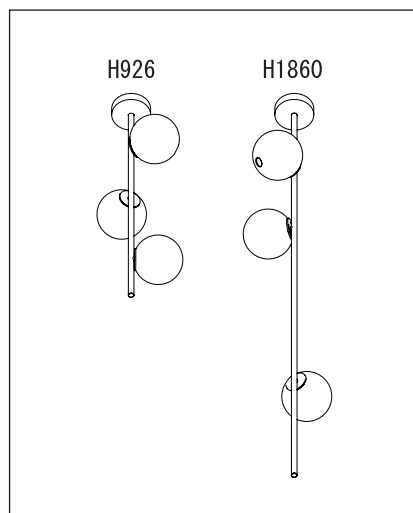





28.3 Stem Suspended [屋内用シーリング]

- このたびは、お買い上げいただき、誠にありがとうございます。
この取扱説明書をよくご覧のうえ、正しくご使用ください。
- 電源の工事が必要な器具については、専門の工事店におまかせください。
- 万一破損したり、異常を感じた場合は、速やかに電源を切りお買い求めの販売店にご相談ください。
- 電気工事店の方へ**：取り付け工事が済みましたら、この説明書を必ずお客様にお渡しください。
- お客様へ**：この説明書は必ず保管してください。
- 本品の規格及び外観は改良のため予告なく変更する場合がございます、ご了承ください。



Design by Omer Arbel

取り付けについての安全上のご注意

| ⚠ 警告 | |
|---|--|
|  | <p>火災のおそれがあります</p> <ul style="list-style-type: none"> ◇電気工事は、電気設備基準にしたがって確実に行ってください。 ◇電源接続の際は、取扱説明書の取付方法にしたがって確実に行ってください。 |
|  | <p>落下によるけがのおそれがあります</p> <ul style="list-style-type: none"> ◇取り付けは取扱説明書の取付方法にしたがって確実に行ってください。 ◇器具の取り付けは、取り付け場所の強度を確認し、質量に耐えるところに確実に行ってください。強度が不足している場合は、補強工事をしてから取り付けてください。 ◇器具は指定の取付方向に取付けてください。 |
| | <p>感電のおそれがあります</p> <ul style="list-style-type: none"> ◇工事が完了するまでは、必ず電源を切っておいてください。 ◇アース工事が必要な器具は、電気基準設備及び内線既定にしたがって確実に行ってください。 |
|  | <p>落下によるけがのおそれがあります</p> <ul style="list-style-type: none"> ◇取付部のまわりに極端な突出部のある所に、器具を取り付けしないでください。 |

⚠ 注意

- ◇電気工事は電気工事店(有資格者)におまかせください。一般の方の工事は法律で禁止されています。
- ◇器具に表示された定格電圧以外の電圧で、使用しないでください。
定格電圧を越えた電圧でご使用になりますと**火災の原因**となります。
- ◇取り付けた器具を説明書に従わず無理に回転させたり、引っ張ったり、振動や衝撃を加えたりしないでください。
器具落下によるけがの原因となることがあります。
- ◇灯具の着脱は両手で静かに扱い、取り付けは確実に行ってください。**落下によるけがの原因**となります。
- ◇調光器に対応していない器具は、調光器を使用しないでください。**火災の原因**となります。
- ◇この器具は屋内用器具ですが、風呂場等の湿気や水気の多い場所では使用できません。
屋外では使用しないでください。**感電・火災の原因**となります。
- ◇器具取り付けの際に、壁紙・クロス貼り等の接着剤等が十分乾燥してから器具を取り付けてください。
メッキや塗装等の**変色や、さびの原因**となります。

▶ テクニカルデータ

| 使用電圧 | 周波数 | ランプ | 質量 | 調光 |
|---------|-----------|---|-----------------------------------|----|
| AC 100V | 50Hz/60Hz | LED 1.5W、130 lm、2, 500K、CRI 80、寿命 10,000 時間 | 4kg (高さ 926mm) 5kg (高さ 1860mm) | 不可 |

※専用トランス ×1 台使用。

[仕様] AC100 ~ 240V、0.5A、50/60Hz、12V 1.25A

※ランプはこの器具の専用球です。交換の際は販売店でご購入ください。

※この製品のグローブは個々の大きさが異なるデザインになっていますので、質量も一定ではありません。

▶ 同梱部品

① ランプ・3個
LED球 12V 1.5W (専用ランプ)

② トランス・1個

③ コネクター・4個

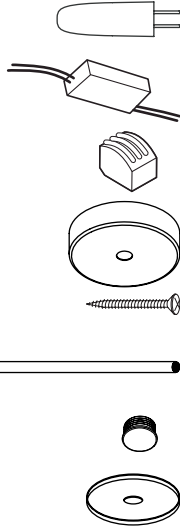
④ 取付プレート、フランジ・1組

⑤ 取付ネジ・4本

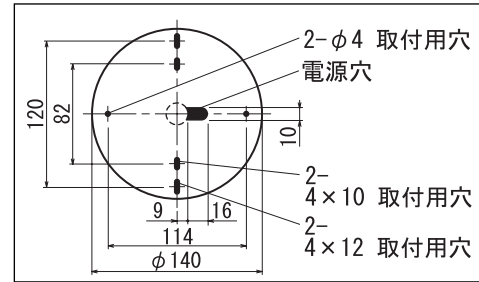
⑥ ステム・1本

⑦ カバーキャップ・1個

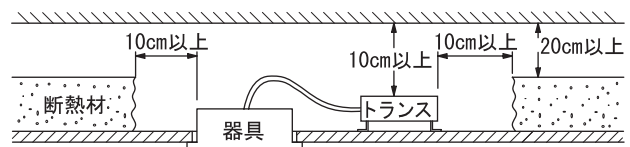
⑧ グローブ取付プレート・3枚



▶ 取付面図



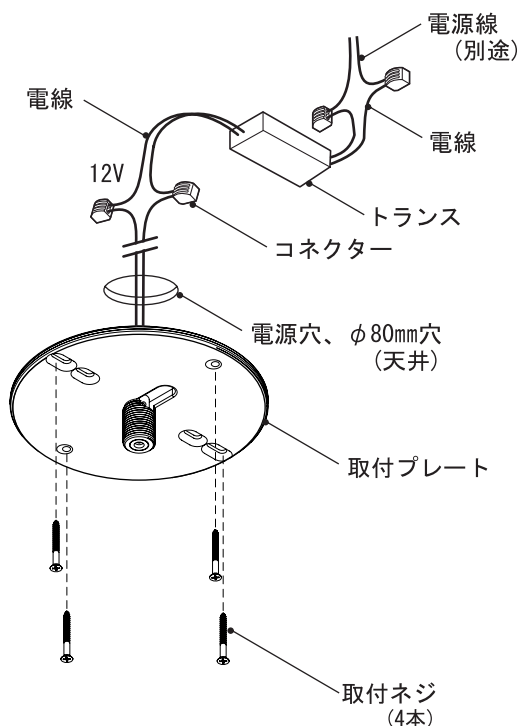
▶ 断熱材・防音材をご使用の場合の施工方法について



※ 住宅の断熱施工された天井には使用できません。法律で禁じられています。住宅以外の建物に使用するときは、上図のように行ってください。

▶ 取り付け・接続・使用方法

図 1



※トランスの電線は白黒(または茶青)が一次側です。

【器具取り付けの前に】

- ・ 取付場所は、器具の質量に耐えられるよう、補強をしてください。
- ・ 取付場所(天井)にφ80mmの電源穴を開けてください。
- ・ 天井点検口付近など、点検のできる天井内にトランスを設置してください。

※トランスからランプまでの電線の長さは、最長 9m までに設定してください。

- ・ 電源線(別途)をトランスの設置場所に通しておき、トランスの一次側の電線に、コネクター(接続端子)を使って接続してください。

※トランスの一次側と二次側を間違えるとショートの原因となり、大変危険です。

- ・ トランスの二次側の電線を天井に開けた電源穴から下側に通しておいてください。

1

天井に取付プレートを取り付けます。 (図 1 参照)

- ・ 取付プレートから延びる電線を天井の電源穴から出した二次側(12V)の電線にコネクター(接続端子)を使って接続してください。
- ・ 取付プレートを取付ネジ(4本)を使って天井に固定してください。

図2

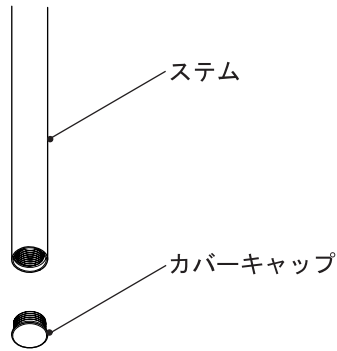


図3

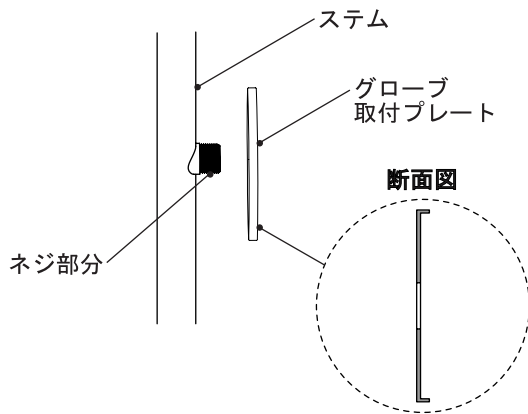


図4

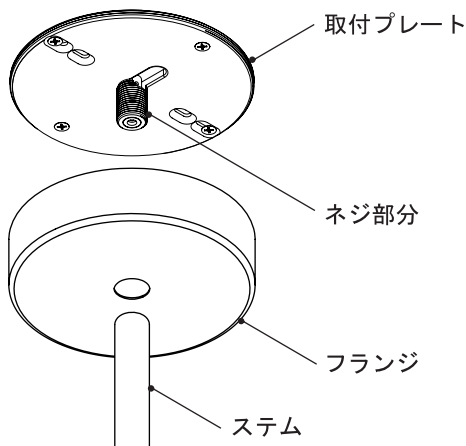
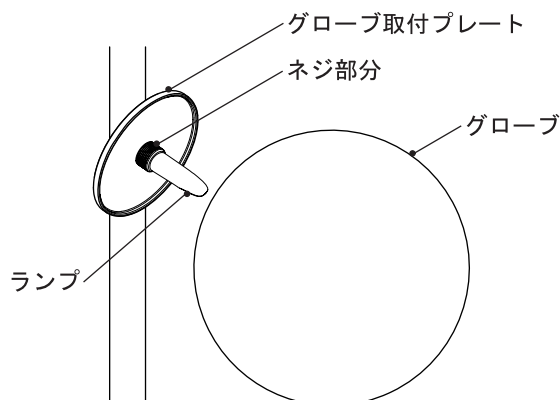


図5



2

カバーキャップをステムにねじ込みます。(図2参照)

- ・ステムは両端どちらを上下にしても取り付けが可能ですので、お好みのグローブの位置で決めてください。

3

グローブ取付プレートをステムに固定します。

(図3参照)

- ・ステムにあるネジ部分(3箇所)にグローブ取付プレート(3枚)をねじ込んでください。

※グローブ取付プレートは、周囲が折れ曲がっている部分をグローブ側にしてください。

4

取付プレートにステムとフランジを取り付けます。

(図4参照)

- ・ステムを取付プレートのネジ部分に合わせ、最後まで確実にねじ込んでください。
- ・フランジを取付プレートにねじ込んでください。

5

ランプ(3個)をソケットに取り付けます。(図5参照)

- ・ランプにある2つのピンをソケットの穴に合わせ、真っ直ぐに奥まで差し込んでください。

【ランプを扱う際のご注意】

このランプは全体を乳白色のシリコンで覆っています。弾力のある素材なので、強い圧力が加わると破損します。



- △注意 LED球に強い圧力を加えないでください。回路が断線して点灯不良を起こすおそれがあります。

6

グローブ(3個)を取り付けてください。(図5参照)

- ・グローブをグローブ取付プレートの中心にあるネジ部分に合わせ、ねじ込んでください。

- △注意 グローブは強くしめすぎないでください。破損の原因となります。

【ランプの交換方法】

- △注意 電源を切り、ランプの熱が完全に冷めるのを待ってから行ってください。




- ・取付順序5と6を逆の手順で行い、グローブを取りはずしてからランプを交換してください。

【お手入れ方法】

- ・グローブとステム、フランジは、柔らかい布で優しく拭いてください。汚れがひどい場合は、水につけてから固く絞った布で拭いてください。

使用についての安全上のご注意

△ 警告

| | |
|---|---|
|  | 火災のおそれがあります <ul style="list-style-type: none">器具を布・紙等でおおったり、カーテン・揮発物等の燃えやすい物に近づけないでください。器具及び取扱説明書に表示されている適合ランプ以外は、使用しないでください。器具及び取扱説明書に表示されている電源電圧以外で使用しないでください。 |
|  | 感電・火災のおそれがあります <ul style="list-style-type: none">器具及び部品の改造をしないでください。器具のすきまに、異物（金属類や燃えやすい物等）を差し込まないでください。 |
|  | 感電のおそれがあります <ul style="list-style-type: none">器具のお手入れの際には、必ず電源を切ってください。異常時（煙が出たり、変な臭いがする等）には、速やかに電源を切ってお買上げの販売店にご相談下さい。 |

△ 注意

- この器具は屋内専用器具ですが、風呂場等の湿気や水気が多い場所では使用できません。屋外では使用しないでください。**感電・火災の原因**となります。
- 器具に水をかけたり、水の中につけて洗わないでください。**感電・火災の原因**となります。
- 器具の近くに温度の高くなるストーブや発熱体を置かないようにしてください。**器具の変形や火災の原因**となることがあります。
- 点灯中及び消灯直後のランプ及びその周辺にさわらないでください。**やけどの原因**となることがあります。
- 器具の保守・お手入れ等で器具を回転させたり、引っ張ったり、振動や衝撃を加えたりしないでください。**器具落下の原因**となることがあります。
- グローブ、シェード及びランプの着脱は両手で静かに扱い、取付けは取扱説明書にしたがって確実に行ってください。取り付けが不完全な場合、**落下によるけが・物損の原因**となることがあります。
- 器具は定期的に（6ヶ月程度）保守点検をしてください。ネジや部品のゆるみ、損傷、着脱がないかお調べください。不具合があった場合はそのまま使用しないで、販売店に修理の依頼をしてください。
- 照明器具には寿命があります。設置後およそ8～10年経過しますと外観に異常が無くても内部の劣化は進行しています。3～5年に1回は、電気工事店等の専門家による点検を実施していただき、不具合がありましたら交換ください。（一般に照明器具の寿命の目安は10年ですが、周囲環境温度等の使用条件に大きく影響されます。）

お願い

- ぬれた手で器具にさわらないでください、**感電の原因**となることがあります。
- ガラス・陶磁器類はこわれやすい材料です。お取扱いの際には両手で静かに行ってください。
- 器具のお手入れの際に、ガソリンやシンナー、ベンジン等の揮発物でふいたり、殺虫剤をかけたたりしないでください。**変色・破損の原因**となります。

屋内用

保守とお手入れ

△ 注意 必ず電源を切って行ってください。感電・やけどの原因となります。

- 点灯中及び消灯直後のランプ及びその周辺にさわらないでください。**やけどの原因**となることがあります。
- 器具のお手入れの際に、ガソリンやシンナー・ベンジン等揮発物で拭いたり、殺虫剤をかけたたりしないでください。**変色・破損の原因**となります。汚れがひどい場合は、やわらかい布を中性洗剤に浸し、よくしぼってふきとり、乾いたら、柔らかい布で仕上げてください。
- ぬれた手で器具に触らないでください。

ポッチ 日本総代理店

Studio NOI

スタジオノイ株式会社

107-0062 東京都港区南青山 2-18-2
竹中ツインビル B wing 2F
Tel. 03-5843-0260 Fax. 03-5843-0270
studio-noi.com