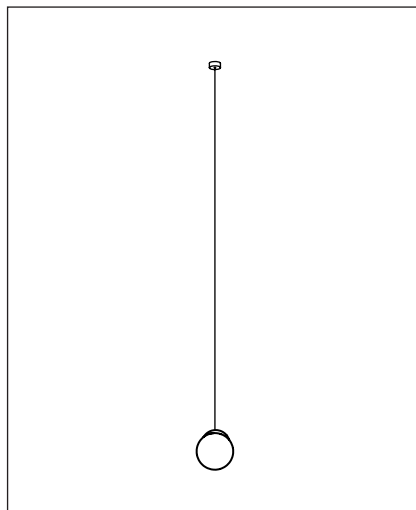


57.1 minimini

グレー または、ダークミラー色グローブ [屋内用ペンダント]

- このたびは、お買い上げいただき、誠にありがとうございます。
この取扱説明書をよくご覧のうえ、正しくご使用ください。
- 電源の工事が必要な器具については、専門の工事店におまかせください。
- 万一破損したり、異常を感じた場合は、速やかに電源を切りお買い求めの販売店にご相談ください。
- 電気工事店の方へ**：取り付け工事が済みましたら、この説明書を必ずお客様にお渡しください。
- お客様へ**：この説明書は必ず保管してください。
- 本品の規格及び外観は改良のため予告なく変更する場合がございますが、ご了承ください。



Design by Omer Arbel

取り付けについての安全上のご注意

⚠ 警告	
	<p>火災のおそれがあります</p> <ul style="list-style-type: none"> ◇電気工事は、電気設備基準にしたがって確実に行ってください。 ◇電源接続の際は、取扱説明書の取付方法にしたがって確実に行ってください。
	<p>落下によるけがのおそれがあります</p> <ul style="list-style-type: none"> ◇取り付けは取扱説明書の取付方法にしたがって確実に行ってください。 ◇器具の取り付けは、取り付け場所の強度を確認し、質量に耐えるところに確実に行ってください。強度が不足している場合は、補強工事をしてから取り付けてください。 ◇器具は指定の取付方向に取付けてください。
	<p>感電のおそれがあります</p> <ul style="list-style-type: none"> ◇工事が完了するまでは、必ず電源を切っておいてください。 ◇アース工事が必要な器具は、電気基準設備及び内線既定にしたがって確実に行ってください。
	<p>落下によるけがのおそれがあります</p> <ul style="list-style-type: none"> ◇取付部のまわりに極端な突出部のある所に、器具を取り付けしないでください。

⚠ 注意

- ◇電気工事は電気工事店(有資格者)におまかせください。一般の方の工事は法律で禁止されています。
- ◇器具に表示された定格電圧以外の電圧で、使用しないでください。
定格電圧を越えた電圧でご使用になりますと**火災の原因**となります。
- ◇取り付けした器具を説明書に従わず無理に回転させたり、引っ張ったり、振動や衝撃を加えたりしないでください。
器具落下によるけがの原因となることがあります。
- ◇灯具の着脱は両手で静かに扱い、取り付けは確実に行ってください。**落下によるけがの原因**となります。
- ◇調光器に対応していない器具は、調光器を使用しないでください。**火災の原因**となります。
- ◇この器具は屋内用器具ですが、風呂場等の湿気や水気の多い場所では使用できません。
屋外では使用しないでください。**感電・火災の原因**となります。
- ◇器具取り付けの際に、壁紙・クロス貼り等の接着剤等が十分乾燥してから器具を取り付けてください。
メッキや塗装等の**変色や、さびの原因**となります。

屋内用

▶ テクニカルデータ

使用電圧	周波数	ランプ	ランプ寿命	質量
100V	50Hz/60Hz	LED 12V 1.5W、130 lm、2500K、CRI 80	10,000時間	1.5kg ※

※ 調光はできません。

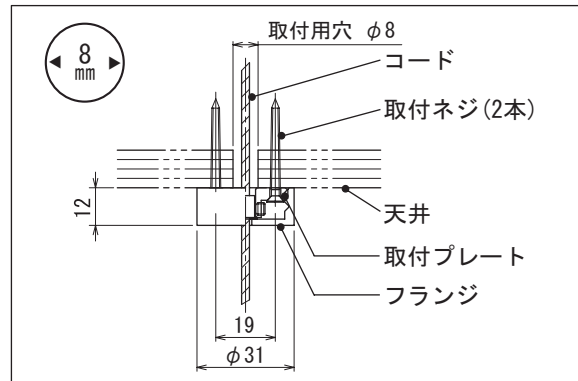
※ ランプは、この器具の専用球です。交換については販売店にご相談ください。

※ この製品のグローブは個々の大きさが異なるデザインになっていますので、質量も一定ではありません。

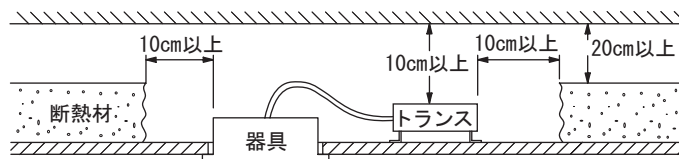
▶ 同梱部品

- ① ランプ・1個
LED球 12V 1.5W (専用ランプ)
- ② 取付ネジ・2本
- ③ コンクリートプラグ・2個
- ④ 絶縁スリーブ
- ⑤ 六角レンチ(2mm)・1本
- ⑥ 保護チューブ

▶ 天井取付部の詳細図



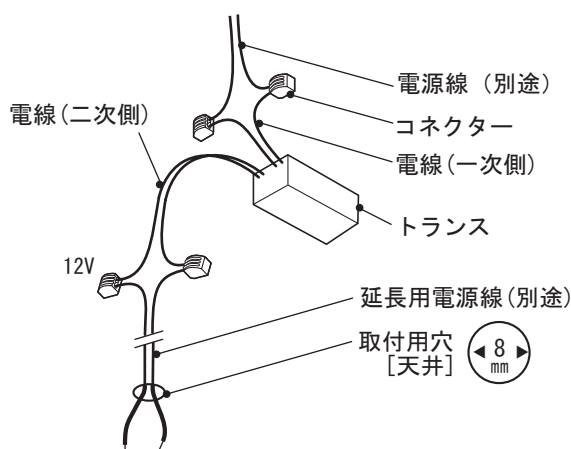
▶ 断熱材・防音材をご使用の場合の施工方法について



※ 住宅の断熱施工された天井には使用できません。法律で禁じられています。住宅以外の建物に使用するときには、左図のように行ってください。

▶ 取り付け・接続・使用方法

図 1



トランスからランプまでの電線の長さは
最長9mまでに設定してください。

■ 器具の取り付けの前に

- ・器具の吊下げ位置を決めて、天井にφ8mmの取付用穴を開けてください。(図1参照)
- ※取付用穴が指定寸法より大きいと取付プレート(2本)の取付ネジ(2本)が十分に止まらず、落下の原因となります。また、指定寸法より小さいと取付用穴から電源線(別途)を引き出せません。
- ・天井点検口付近など、点検できる天井内にトランスを設置してください。電源線(別途)をトランス設置場所に通しておき、トランスの一次側の電線に、コネクター(接続端子)を使って接続してください。
- ・トランスと器具をつなぐ延長用電源線(別途)を、トランスの二次側の電線にコネクター(接続端子)を使って接続してください。その際、トランスの二次側のマイナス(白い線)を電源線(別途)の白い線に接続してください。
- ・取付用穴から、トランスの二次側に接続した延長用電源線(別途)を引き出してください。その際、引き出しを容易にするため、あらかじめ先端の外装を10cmほどむいておいてください。
- ※トランスの一次側と二次側を間違えるとショートの原因となり、大変危険です。

図2

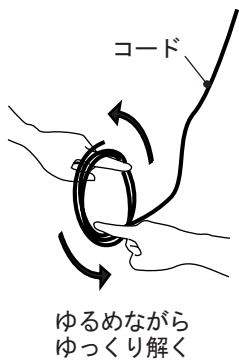


図3

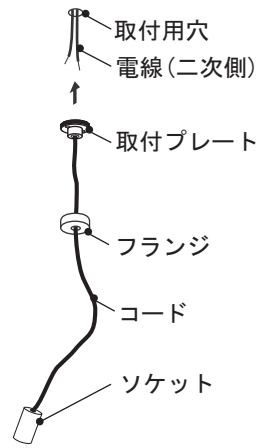


図4

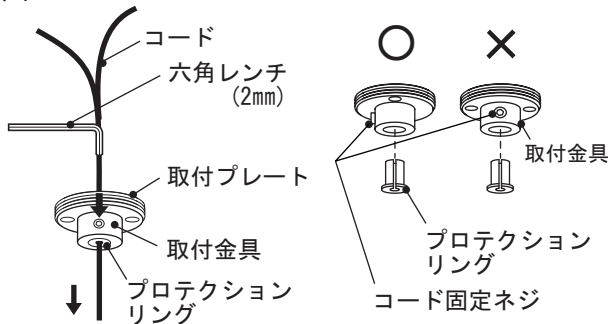


図5

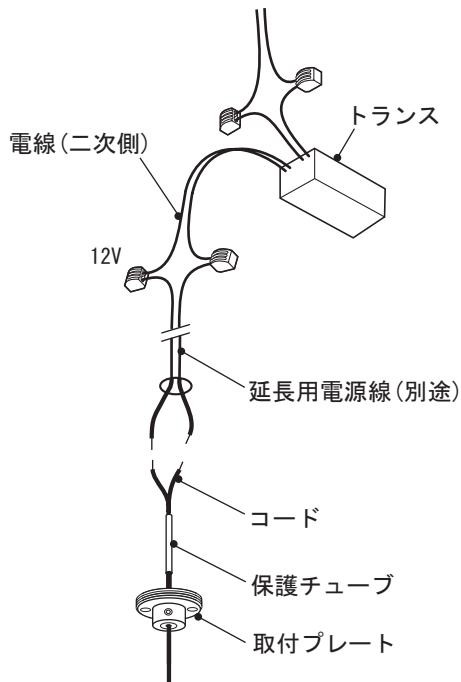
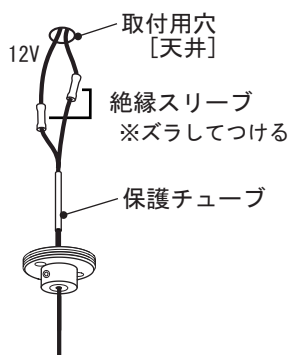


図6



1

コードをゆるめながら、ゆっくりと解いてください。
(図2参照)

※コードは繊細です。

巻きに逆らって解くと、折り目ができる可能性がありますので、十分に気をつけて解いてください。

2

ペンダントの長さを決めて、コードの長さを調整します。
(図3参照)

- ・コードが望みの長さになるよう、プロテクションリング(コード保護のための黒いプラスチック)の位置を調整してください。
- ・取付プレートの中央にある取付金具とフランジにコードをゆっくりと通して、プロテクションリングを取付金具の中央の穴に押し込んでください。
(図4参照)
- ・その後、六角レンチ(2mm)を使ってコード固定ネジをしめ付け、コードを確実に固定してください。

△警告

プロテクションリングには、1カ所にスリット(すき間)があります。このスリットの部分は、コード固定ネジが入る穴に対して90度になるように設定してください。
(図4参照)

コード固定ネジがコードに触れるとショートする原因となり、大変危険です。

3

コードを延長用電源線(別途)に、付属の絶縁スリーブを使って接続します。
(図5・6参照)

- ・まずは、コードの長さを調整して、余った場合は、少し余裕をもってカットしてください。
(4ページの図7参照)

その際、絶縁スリーブ同士が重ならないよう、各々の電線を50mmほどずらしてカットしてください。

- ※絶縁スリーブ同士が重なると、取付用穴に通せません。
- ・付属の保護チューブ(1本)をコードに被せてください。
- ・コードの先端の被覆をむいて、延長用電源線(別途)と接続し、適切な処理を施してください。その際、天井の延長用電源線(別途)のマイナス(白い線)を外側の網目状の電線に、もう一方の電線を内側の絶縁電線に接続してください。

図7

コードカットの方法

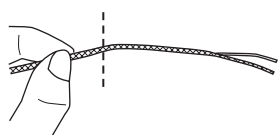
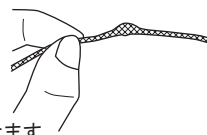
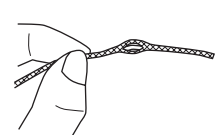
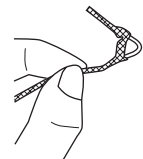
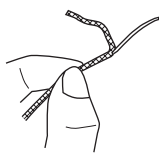
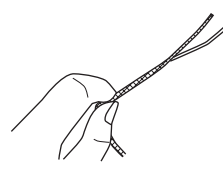
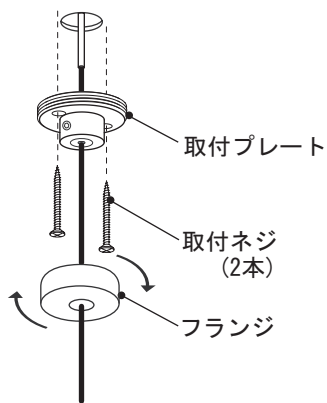
 <p>① コードを希望の長さにカットします。この時、長さ調整のために余裕を持ってカットして下さい。</p>	 <p>② 2線に分けます。まず、コードを片手でしっかりと持ち、外側の網目状の電線を縮めるようにして緩めます。</p>	 <p>③ 網目状の電線の網目を手で広げます。</p>
 <p>④ 中の絶縁電線を引き出します。</p>	 <p>⑤ 2線に分かれたところです。</p>	 <p>⑥ 網目状の電線を軽くしごき、形を整えます。</p>

図8



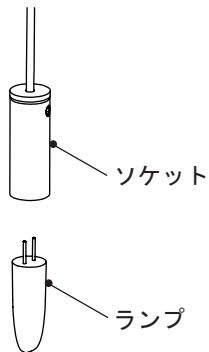
4
余った電線を天井内に収め、取付プレートを取付ネジ(2本)を使って、天井に確実に固定してください。(図8参照)

※ コンクリート等に設置する場合は、取付位置(2カ所)をマークし、6mmの下穴を開けて付属のコンクリートプラグ(2個)を取り付けてください。

5
フランジを持ち上げ、時計回りに回して、取付プレートに確実に固定してください。(図8参照)

6
ランプをソケットに取り付けます。(図9参照)
・ランプをソケットにセットしてください。

図9



7
本体にランプを取り付けます。(図10参照)
・本体の中にランプ等を差し込んでください。

図10

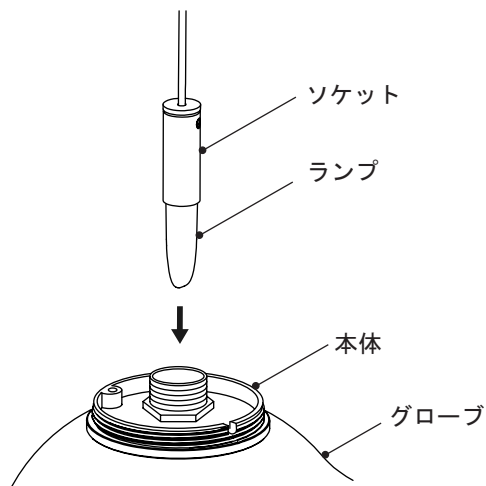


図 1 1

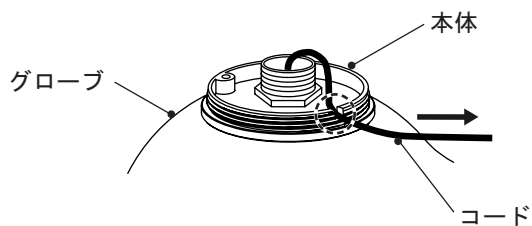
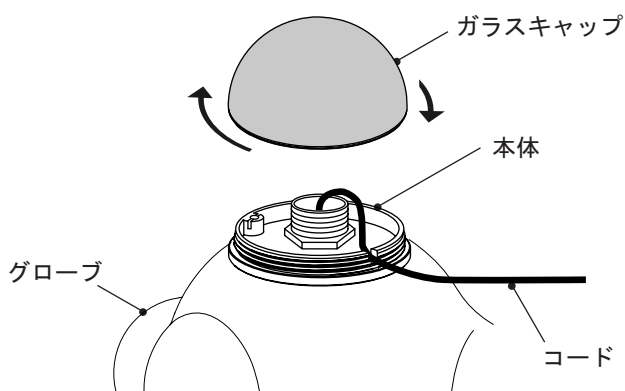
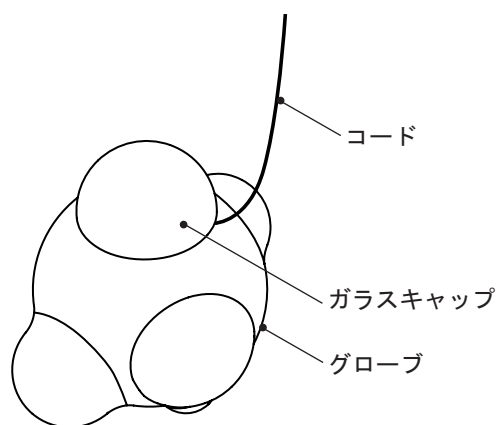


図 1 2



取付完了



8

コードを溝に通します。

(図 11 参照)

9

本体にガラスキャップを取り付けます。(図 12 参照)

- ・ガラスキャップのネジ部分を本体に合わせ、最後まで確実にねじ込んでください。

【ランプの交換方法】

△注意 電源を切り、ランプの熱が完全に冷めるのを待ってから行ってください。

- ・取付順序 6 ~ 9 を逆の手順で行い、ランプを交換してください。

【お手入れ方法】




- ・グローブとフランジは、柔らかい布で優しく拭いてください。

汚れがひどい場合は、水につけてから固く絞った布で拭いてください。

- ・コードについては水拭きをしないで、乾いた布で拭いてください。

使用についての安全上のご注意

△ 警告

	火災のおそれがあります <ul style="list-style-type: none">器具を布・紙等でおおったり、カーテン・揮発物等の燃えやすい物に近づけないでください。器具及び取扱説明書に表示されている適合ランプ以外は、使用しないでください。器具及び取扱説明書に表示されている電源電圧以外で使用しないでください。
	感電のおそれがあります <ul style="list-style-type: none">器具のお手入れの際には、必ず電源を切ってください。異常時（煙が出たり、変な臭いがする等）には、速やかに電源を切ってお買上げの販売店にご相談下さい。
	感電・火災のおそれがあります <ul style="list-style-type: none">器具及び部品の改造をしないでください。器具のすきまに、異物（金属類や燃えやすい物等）を差し込まないでください。

△ 注意

- この器具は屋内専用器具ですが、風呂場等の湿気や水気が多い場所では使用できません。屋外では使用しないでください。**感電・火災の原因**となります。
- 器具に水をかけたり、水の中につけて洗わないでください。**感電・火災の原因**となります。
- 器具の近くに温度の高くなるストーブや発熱体を置かないようにしてください。**器具の変形や火災の原因**となることがあります。
- 点灯中及び消灯直後のランプ及びその周辺にさわらないでください。**やけどの原因**となることがあります。
- 器具の保守・お手入れ等で器具を回転させたり、引っ張ったり、振動や衝撃を加えたりしないでください。**器具落下の原因**となることがあります。
- グローブ、シェード及びランプの着脱は両手で静かに扱い、取付けは取扱説明書にしたがって確実に行ってください。取り付けが不完全な場合、**落下によるけが・物損の原因**となることがあります。
- 器具は定期的に（6ヶ月程度）保守点検をしてください。ネジや部品のゆるみ、損傷、着脱がないかお調べください。不具合があった場合はそのまま使用しないで、販売店に修理の依頼をしてください。
- 照明器具には寿命があります。設置後およそ8～10年経過しますと外観に異常が無くても内部の劣化は進行しています。3～5年に1回は、電気工事店等の専門家による点検を実施していただき、不具合がありましたら交換ください。（一般に照明器具の寿命の目安は10年ですが、周囲環境温度等の使用条件に大きく影響されます。）

お願い

- ぬれた手で器具にさわらないでください。**感電の原因**となることがあります。
- ガラス・陶磁器類はこわれやすい材料です。お取扱いの際には両手で静かに行ってください。
- 器具のお手入れの際に、ガソリンやシンナー、ベンジン等の揮発物でふいたり、殺虫剤をかけたりしないでください。**変色・破損の原因**となります。

屋内用

保守とお手入れ

△ 注意 必ず電源を切って行ってください。感電・やけどの原因となります。

- 点灯中及び消灯直後のランプ及びその周辺にさわらないでください。**やけどの原因**となることがあります。
- 器具のお手入れの際に、ガソリンやシンナー・ベンジン等揮発物で拭いたり、殺虫剤をかけたりしないでください。**変色・破損の原因**となります。汚れがひどい場合は、やわらかい布を中性洗剤に浸し、よくしぼってふきとり、乾いたら、柔らかい布で仕上げてください。
- ぬれた手で器具に触らないでください。

ポッチ 日本総代理店

Studio NOI

スタジオノイ株式会社

107-0062 東京都港区南青山 2-18-2
竹中ツインビル B wing 2F
Tel. 03-5843-0260 Fax. 03-5843-0270
studio-noi.com