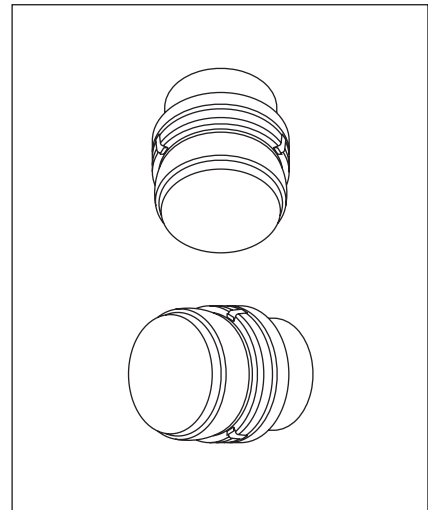





# Fresnel 1148 / LBT [ 屋内 / 屋外用・シーリング / ウォールランプ兼用 ]

- このたびは、お買い上げいただき、誠にありがとうございます。  
この取扱説明書をよくご覧のうえ、正しくご使用ください。
- 電源の工事が必要な器具については、専門の工事店におまかせください。
- 万一破損したり、異常を感じた場合は、速やかに電源を切りお買い求めの販売店にご相談ください。
- 電気工事店の方へ**：取り付け工事が済みましたら、この説明書を必ずお客様にお渡しください。
- お客様へ**：この説明書は必ず保管してください。
- 本品の規格及び外観は改良のため予告なく変更する場合がございます、ご了承ください。



Design by Joe Colombo

## 取り付けについての安全上のご注意

⚠ 警告	
	<p><b>火災のおそれがあります</b></p> <ul style="list-style-type: none"> <li>◇電気工事は、電気設備基準にしたがって確実に行ってください。</li> <li>◇電源接続の際は、取扱説明書の取付方法にしたがって確実に行ってください。</li> </ul>
	<p><b>落下によるけがのおそれがあります</b></p> <ul style="list-style-type: none"> <li>◇取り付けは取扱説明書の取付方法にしたがって確実に行ってください。</li> <li>◇器具の取り付けは、取り付ける場所の強度を確認し、質量に耐えるところに確実に行ってください。強度が不足している場合は、補強工事をしてから取り付けてください。</li> <li>◇器具は指定の取付方向に取付けてください。</li> </ul>
	<p><b>感電のおそれがあります</b></p> <ul style="list-style-type: none"> <li>◇工事が完了するまでは、必ず電源を切っておいてください。</li> <li>◇アース工事は電気基準設備及び内線既定にしたがって確実に行ってください。</li> </ul>
	<p><b>落下によるけがのおそれがあります</b></p> <ul style="list-style-type: none"> <li>◇取付部のまわりに極端な突出部のある所に、器具を取り付けしないでください。</li> </ul>

⚠ 注意	
<ul style="list-style-type: none"> <li>◇電気工事は電気工事店(有資格者)におまかせください。一般の方の工事は法律で禁止されています。</li> <li>◇器具に表示された定格電圧以外の電圧で、使用しないでください。 定格電圧を越えた電圧でご使用になりますと<b>火災の原因</b>となります。</li> <li>◇この器具は屋外用器具ですが、風呂場等の湿気や水分の多い場所では使用できません。 <b>感電・火災の原因</b>となります。</li> <li>◇取り付けした器具を説明書に従わず無理に回転させたり、引っ張ったり、振動や衝撃を加えたりしないでください。 <b>器具落下によるけがの原因</b>となる場合があります。</li> <li>◇灯具の着脱は両手で静かに扱い、取り付けは確実に行ってください。<b>落下によるけがの原因</b>となります。</li> <li>◇調光器に対応していない器具は、調光器を使用しないでください。<b>火災の原因</b>となります。</li> <li>◇器具は樹木と離れた場所に設置してください。 <b>器具破損や樹木の立ち枯れの原因</b>となります。</li> </ul>	

## ▶ テクニカルデータ

使用電圧	周波数	ランプ	質量	調光不可
AC 100V	50Hz/60Hz	【LED(ユニットタイプ)】 4.5W、700lm、2700K、CRI85	1.0kg	

※器具一体式 LED の為、ランプが切れた場合には、ご自身で交換することはできません。

### 【使用条件】

- ・本体が塗装（ブラック / ホワイト / グレー色）の場合：防沫型（IP44）  
※軒下などの、雨ざらしにならない屋外での使用が可能です。
- ・本体がクロームメッキの場合：屋内用

## ▶ 同梱部品

①保護チューブ・2本

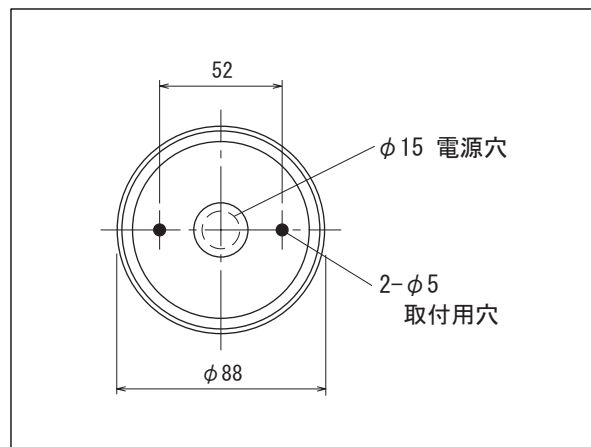


## ▶ 取付方向

天井付け、または壁付けが可能です。



## ▶ 取付位置



## ▶ 取り付け・接続・使用方法

図 1

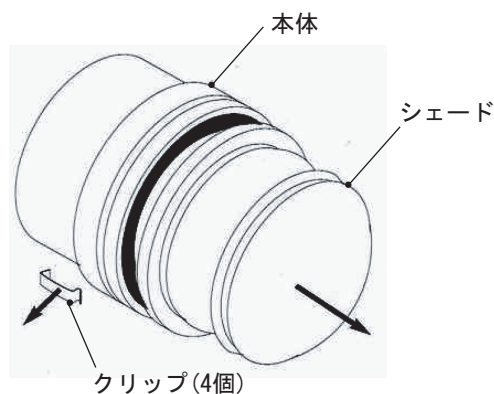
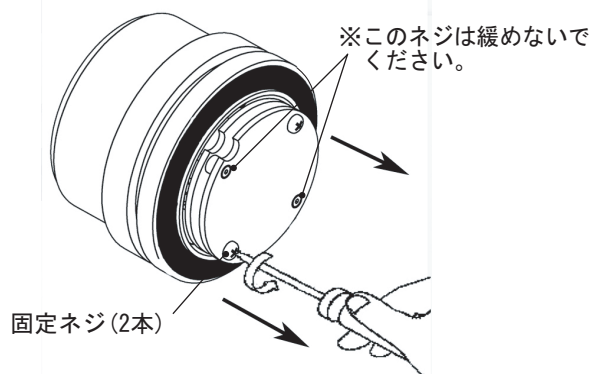


図 2



[ 取り付けの前に ]

- ・取付場所は、器具の質量に耐えられるよう、補強をしてください。
- ・電源線（別途）を取付位置に通しておきます。  
屋外で使用する場合は、アース線も通しておきます。

1  
クリップ(4個)をはずし、本体からシェードを取りはずします。  
(図 1 参照)

2  
本体から LED ユニットを取りはずします。  
(図 2・3 参照)

- ・プラスドライバー（別途）で固定ネジ(2本)を緩めてはずしてください。

△ **注意** LED 本体を固定しているネジ(六角穴付き・2個)は緩めないでください。

3  
天井、または壁に本体を取り付けます。  
(図 4・5 参照)

- ・電源穴にあるゴムブッシングに、電工ナイフ等で十字形に切れ込みをいれてください。
- ・ゴムブッシングに電源線(別途)を通してから取付ネジ(2本・別途)で本体を、天井または壁に取り付けてください。

※取付ネジは、取り付けをする下地に適したものをご使用ください。

図3

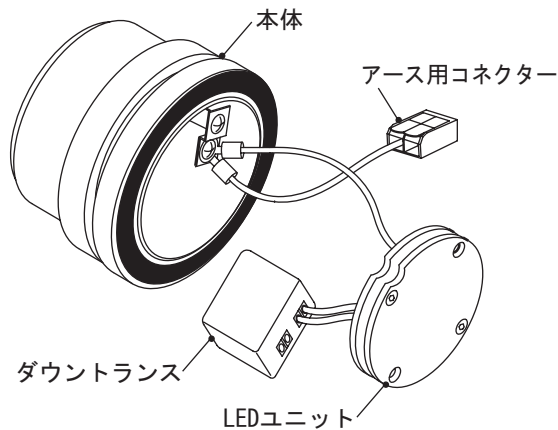


図4

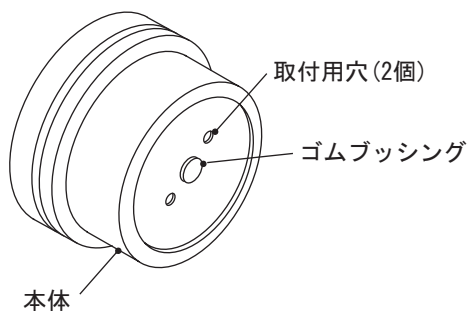


図5

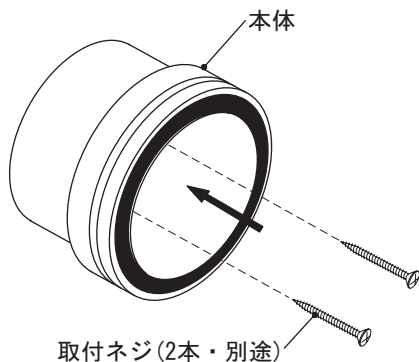


図6

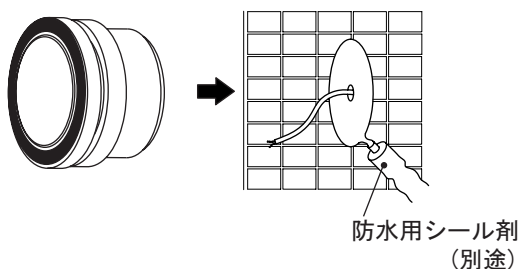
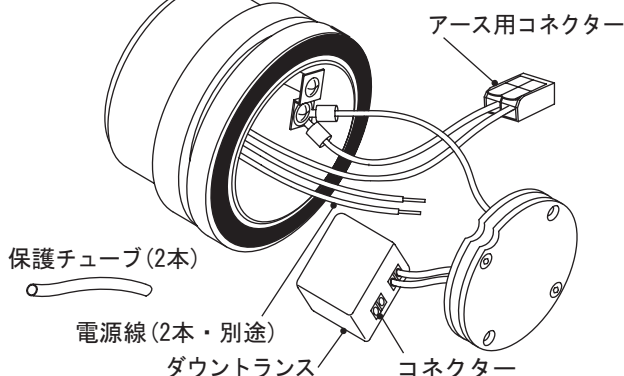


図7



**【屋外に設置する場合について】**

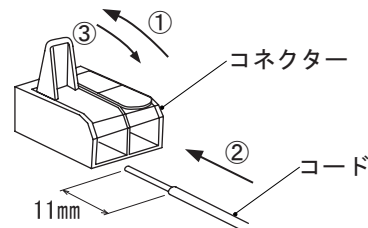
- ・設置場所を防水用シール剤(別途)で平らに仕上げてください。
- ・取付面が平らにならない場合は、本体の設置部分を被うように防水用シール剤(別途)で防水加工をしてください。(図6参照)
- ・取付ネジ(2本・別途)を固定した後、ネジ頭を防水用シール剤(別途)で被って、水が入らないようにしてください。

**4 電源線を接続します。** (図7参照)

- ・電源線(2本・別途)に付属の保護チューブ(2本)をそれぞれ被せてください。
- ・電源線(2本・別途)の絶縁被覆を5mmほどむき、ダウントランスにあるコネクタに接続してください。

**5 屋外で使用する場合は、アース線(別途)をアース用のコネクタに接続します。**

- ・必ずD種接地工事(第3種接地工事)を行ってください。
- ・電源線(別途)の外装を80mmほどむいてから内側の絶縁被覆を11mmほどむき、コードと接続してください。



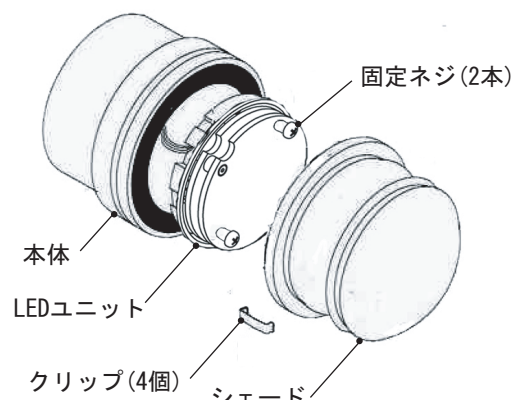
**6 LEDユニットを本体に取り付けます。** (図8参照)

- ・固定ネジ(2個)で確実に取り付けてください。

**7 シェードを本体に取り付けます。** (図8参照)




- ・シェードを本体に合わせ、クリップ(4個)をはめて固定してください。
- ・クリップがしっかりと固定されていることを確認してください。

図8



## 使用についての安全上のご注意

### △ 警告

	<b>火災のおそれがあります</b> <ul style="list-style-type: none"><li>器具を布・紙等でおおったり、揮発物等の燃えやすい物に近づけないでください。</li><li>器具及び取扱説明書に表示されている適合ランプ以外は、使用しないでください。</li><li>器具及び取扱説明書に表示されている電源電圧以外で使用しないでください。</li></ul>
	<b>感電のおそれがあります</b> <ul style="list-style-type: none"><li>器具のお手入れの際には、必ず電源を切ってください。</li><li>異常時（煙が出たり、変な臭いがする等）には、速やかに電源を切ってお買上げの販売店にご相談下さい。</li></ul>
	<b>感電・火災のおそれがあります</b> <ul style="list-style-type: none"><li>器具及び部品の改造をしないでください。</li><li>器具のすきまに、異物（金属類や燃えやすい物等）を差し込まないでください。</li></ul>

### △ 注意

- この器具は屋外用器具ですが、風呂場等の湿気や水気の多い場所では使用できません。**感電・火災の原因**となります。
- 器具の近くに温度の高くなるストーブや発熱体を置かないようにしてください。**器具の変形や火災の原因**となりますことがあります。
- 点灯中及び消灯直後のランプ及びその周辺にさわらないでください。**やけどの原因**となりますことがあります。
- 器具の保守・お手入れ等で器具を回転させたり、引っ張ったり、振動や衝撃を加えたりしないでください。**器具落下の原因**となりますことがあります。
- グローブ、シェード及びランプの着脱は両手で静かに扱い、取付けは取扱説明書にしたがって確実に行ってください。取り付けが不完全な場合、**落下によるけが・物損の原因**となりますことがあります。
- 器具は定期的に（6ヶ月程度）保守点検をしてください。ネジや部品のゆるみ、損傷、着脱がないかお調べください。不具合があった場合はそのまま使用しないで、販売店に修理の依頼をしてください。
- 照明器具には寿命があります。設置後およそ8～10年経過しますと外観に異常が無くても内部の劣化は進行しています。3～5年に1回は、電気工事店等の専門家による点検を実施していただき、不具合がありましたら交換ください。（一般に照明器具の寿命の目安は10年ですが、周囲環境温度等の使用条件に大きく影響されます。）

### お願い

- ぬれた手で器具にさわらないでください、**感電の原因**となりますことがあります。
- ガラス・陶磁器類はこわれやすい材料です。お取扱いの際には両手で静かに行ってください。
- 器具のお手入れの際に、ガソリンやシンナー、ベンジン等の揮発物でふいたり、殺虫剤をかけたたりしないでください。**変色・破損の原因**となります。

屋外用

## 保守とお手入れ

**△ 注意 必ず電源を切って行ってください。感電・やけどの原因**となります。

- 点灯中及び消灯直後のランプ及びその周辺にさわらないでください。**やけどの原因**となりますことがあります。
- 器具のお手入れの際に、ガソリンやシンナー・ベンジン等揮発物で拭いたり、殺虫剤をかけたたりしないでください。**変色・破損の原因**となります。汚れがひどい場合は、やわらかい布を中性洗剤に浸し、よくしぼってふきとり、乾いたら、柔らかい布で仕上げてください。
- ぬれた手で器具に触らないでください。

オールチェ 日本総代理店

**Studio NOI**

スタジオノイ株式会社

107-0062 東京都港区南青山 2-18-2  
竹中ツインビル B wing 2F  
Tel. 03-5843-0260 Fax. 03-5843-0270

studio-noi.com