

- ご使用になる前に必ずこの取扱説明書をお読みください。
- この取扱説明書は大切に保管してください。
- 組み立てる前に電源を入れないでください。
- 照明器具の取付け及び修理は、必ず電気工事店等の専門家に依頼ください。

⚠ 警告

火災の恐れがあります。

- ・ 指定ワット数以上の電球は取り付けしないでください。
(指定電球は器具に表示してある電球ソールを確認してください)
- ・ 不安定な取り付けは禁止。
- ・ 可燃物をかぶせたり、近づけたりの使用は禁止。

⚠ 警告

やけどの恐れがあります。

- ・ 点灯中や消灯直後の電球には触れないでください。

不適当な取付けにより発生した故障や事故について、当社は責任を負いません。

28.28 Rectangle

ランプ : <キセノン球仕様>
キセノン球 12V-20W
※LED球は使用できません。

<LED球仕様>
LED球 12V-1.5W
※キセノン球は使用できません。

ソケット : G4

使用電圧 : AC 100V

周波数 : 50Hz / 60Hz

質量 : 約66.8kg

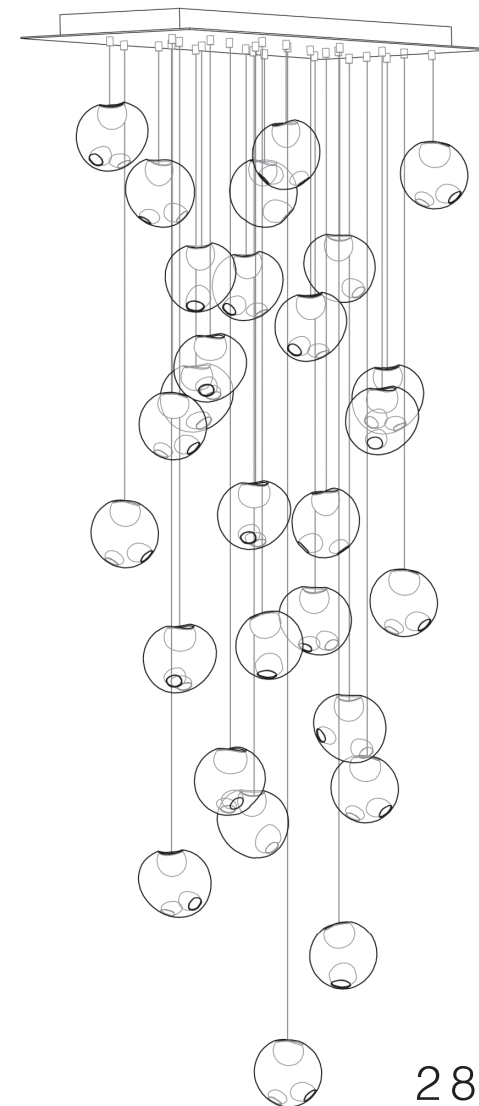
調光 : <キセノン球仕様>
販売店にご相談ください。

<LED球仕様>
調光不可

!重要!

※ランプはこの器具の専用球です。交換の際は販売店でご購入ください。

※キセノン球仕様とLED球仕様は互換性はありません。



28.28
Rectangle

Design by Omer Arbel
INSTALLATION INSTRUCTIONS

ポッチ 日本総代理店

Studio NOI
スタジオノイ株式会社

107-0062 東京都港区南青山 2-18-2
竹中ツインビル B wing 2F
Tel. 03-5843-0260 Fax. 03-5843-0270
studio-noi.com

BOCCI
Vantagelux
Berlin

⚠ 注意

工事の際には必ず電源を切って下さい。

⚠ 重要

この照明器具の重量は 66.8kg あります。天井の材質や構造に従って適切な処置を必ず行って下さい。

不十分な処置によって起こる事故の責任は負いません。

< 1 >

フランジ本体から取付プレートを取り出してください。

< 2 >

フランジの取付位置を決めます。

天井面の取付部は、器具重量に耐えられる強度を確保してください。

取付プレートを天井の照明取り付け位置にしっかりとボルトで固定し、1次側のケーブルを出しておください。(図①)

⚠ 注意

取付部の強度が不十分な場合、器具落下の原因になります。

< 3 >

フランジの中のトランスと 1 次側のケーブルを結線します。(図②)

⚠ 重要

メンテナンスの難しい場所に取り付ける場合は、トランスをフランジ内ではなく、点検口の近くなどメンテナンスしやすい場所に設置することをお勧めします。

< 4 >

フランジボックスの中にトランスをきちんと納めてから、4本のネジでフランジを取付プレートにしっかりと留めつけます。(図③)

< 5 >

同軸ケーブルの巻きを緩めるようにゆっくりと解いてください。その際、指を同軸ケーブルの中に入れて緩めていくとねじれることなく緩めることができます。同軸ケーブルは非常に繊細です。巻きに逆らって解くと、折れ目が出来る可能性がありますので、十分に気をつけて解いてください。(図④)

< 6 >

全てのペンダントはジャック式になっています。フランジ側のピンジャック(1)にペンダント側のピンプラグ(2)を差込み、プラグカバー(3)をしっかりとねじ込んで固定してください。28個のペンダントをバランスよく配置します。(図⑤)

⚠ 重要

プラグカバーのねじ込みが不十分な場合、落下の危険性があります。

< 7 >

最後にガラスシェードをきれいな乾いた布で拭いてください。

■ お手入れの方法

電源を切って、電球が完全に冷めてから行ってください。ガラスはきれいな乾いた布で拭いてください。

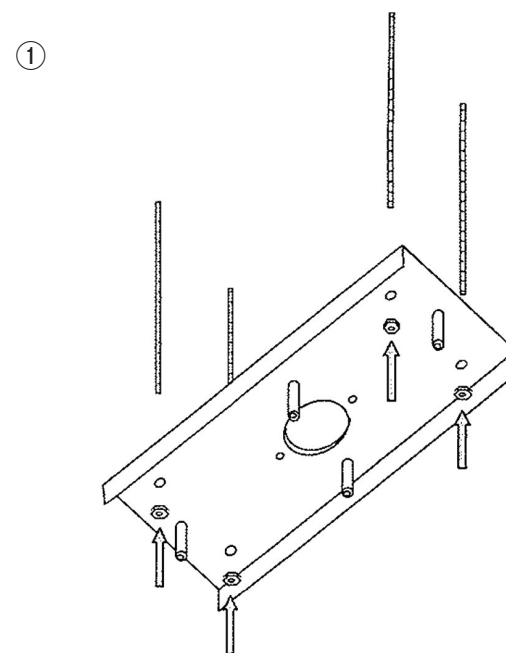
⚠ 重要

電球付き口金を取り出す際は、ゆっくりと、まっすぐに引き出してください。取り出し口が小さいですので、斜めに引き出すと電球がシェードの縁に当たって外れ、中に落ちてしまう危険があります。一旦電球が中に落ちてしまうと、取り出しにくくなります。

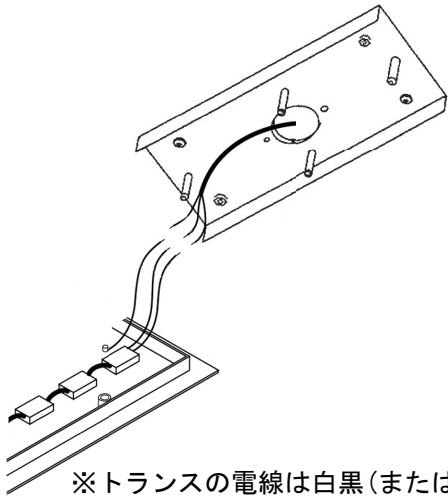
■ 電球の取り替え方

電源を切って、電球が完全に冷めてから行ってください。

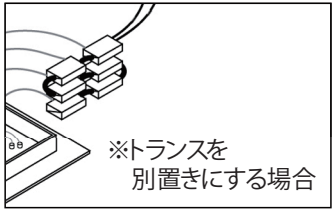
キャップを反時計回しに回して、電球付き口金をゆっくりと、まっすぐに引き出し、切れた電球を外してから新しい電球を口金にしっかりと差し込んでください。差し込み方が緩いと、次回の電球交換の際電球が外れて中に残ってしまう可能性があります。一旦電球が中に落ちてしまうと、取り出しにくくなります。(図⑥)



②

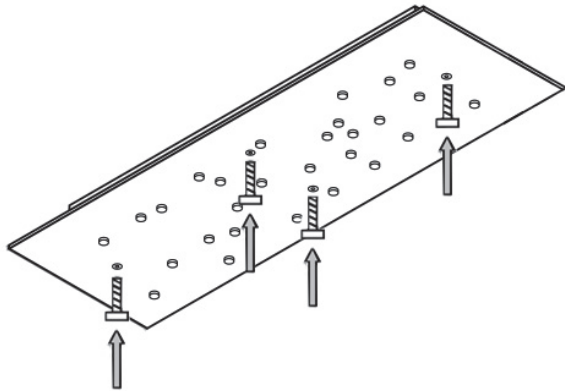


※トランスの電線は白黒(または茶青)が一次側です。

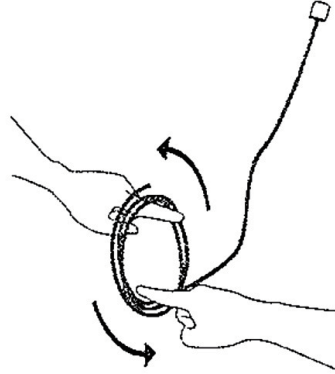


※トランスを別置きにする場合

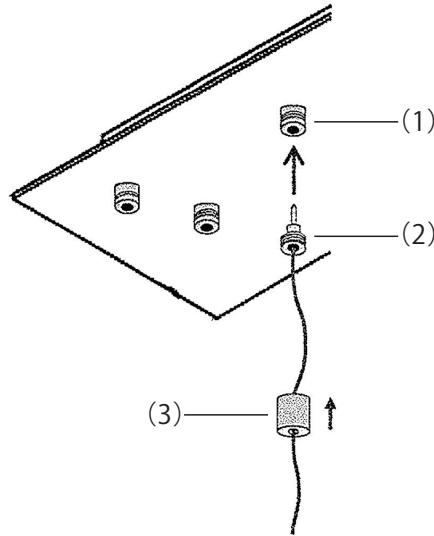
③



④



⑤



⑥

