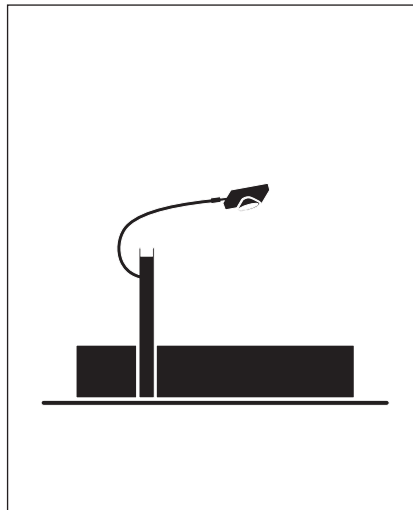


Oskar on the Shelf [屋内用ウォールランプ]

- このたびは、お買い上げいただき、誠にありがとうございます。
この取扱説明書をよくご覧のうえ、正しくご使用ください。
- 電源の工事が必要な器具については、専門の工事店におまかせください。
- 万一破損したり、異常を感じた場合は、速やかに電源を切りお買い求めの販売店にご相談ください。
- 電気工事店の方へ**：取り付け工事が済みましたら、この説明書を必ずお客様にお渡しください。
- お客様へ**：この説明書は必ず保管してください。
- 本品の規格及び外観は改良のため予告なく変更する場合がございますが、ご了承ください。



Design by Ingo Maurer & Team

取り付けについての安全上のご注意

⚠ 警告	
	<p>火災のおそれがあります</p> <ul style="list-style-type: none"> ◇電気工事は、電気設備基準にしたがって確実に行ってください。 ◇電源接続の際は、取扱説明書の取付方法にしたがって確実に行ってください。
	<p>落下によるけがのおそれがあります</p> <ul style="list-style-type: none"> ◇取り付けは取扱説明書の取付方法にしたがって確実に行ってください。 ◇器具の取り付けは、取り付け場所の強度を確認し、質量に耐えるところに確実に行ってください。強度が不足している場合は、補強工事をしてから取り付けてください。 ◇器具は指定の取付方向に取付けてください。
	<p>感電のおそれがあります</p> <ul style="list-style-type: none"> ◇工事が完了するまでは、必ず電源を切っておいてください。 ◇アース工事が必要な器具は、電気基準設備及び内線既定にしたがって確実に行ってください。
	<p>落下によるけがのおそれがあります</p> <ul style="list-style-type: none"> ◇取付部のまわりに極端な突出部のある所に、器具を取り付けしないでください。

⚠ 注意	
<ul style="list-style-type: none"> ◇電気工事は電気工事店(有資格者)におまかせください。一般の方の工事は法律で禁止されています。 ◇器具に表示された定格電圧以外の電圧で、使用しないでください。 定格電圧を越えた電圧でご使用になりますと火災の原因となります。 ◇取り付けした器具を説明書に従わず無理に回転させたり、引っ張ったり、振動や衝撃を加えたりしないでください。 器具落下によるけがの原因となることがあります。 ◇灯具の着脱は両手で静かに扱い、取り付けは確実に行ってください。落下によるけがの原因となります。 ◇調光器に対応していない器具は、調光器を使用しないでください。火災の原因となります。 ◇この器具は屋内用器具ですが、風呂場等の湿気や水気の多い場所では使用できません。 屋外では使用しないでください。感電・火災の原因となります。 ◇器具取り付けの際に、壁紙・クロス貼り等の接着剤等が十分乾燥してから器具を取り付けてください。 メッキや塗装等の変色や、さびの原因となります。 	

屋内用

▶ テクニカルデータ

使用電圧	周波数	ランプ	ランプ寿命	質量	オン/オフスイッチ付 調光不可
AC 100V	50Hz/60Hz	LED 6W、700lm、2700K、CRI 90	25,000時間	3.4kg	

※USB タイプ A ポート付 (DC5V/max. 2A)

※器具一体式 LED のため、ランプが切れた場合にはご自身で交換できません。

▶ 同梱部品

- ① 取付ネジ、
フィッシャープラグ S6・5セット



- ② 六角レンチ(2mm)・1本



▶ オプションパーツ

- ① シェルフボード 75cm



- ② ブックエンド



▶ バリエーション

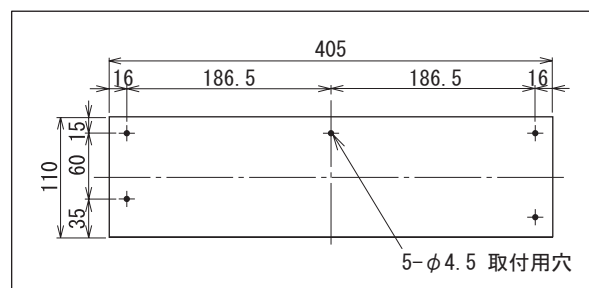
- ① 左バージョン
(本体の位置が左側)



- ② 右バージョン
(本体の位置が右側)



▶ 取付面図



▶ 取り付け・接続・使用方法

図 1

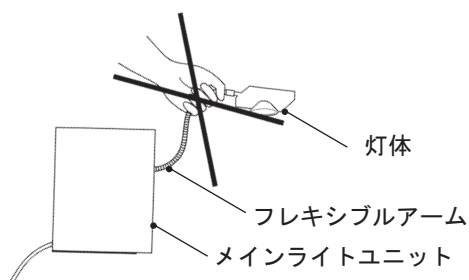
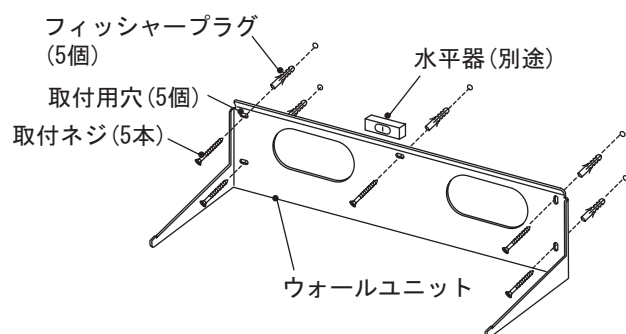


図 2



【取り付けの前に】

- ・壁付専用器具です。壁面以外の場所に取り付けないでください。
- ・取付場所は、器具の質量に耐えられるよう、補強をしてください。棚にのせる本の重さも考慮してください。
- ・コンセント(別途)を、この器具の電源プラグ(コード長 3800mm)が届く位置に設置してください。
- ・フレキシブルアームは、引っ張ったり、持ち上げたりしないでください。破損するおそれがあります。(図 1 参照)
- ・日光が直接当たる場所への設置は避けてください。

【取付方法】

- 1 器具の取付位置を決めます。(図 2 参照)

- ・ウォールユニットを壁に当て、水平器(別途)で水平を確認しながら器具を取り付ける位置を決めてください。
- ・取付用穴(5個)の位置をマークしてください。

- 2 壁面にウォールユニットを取り付けます。(図 2 参照)

- ・マークした位置に取付ネジ(5本)をねじ込んで、ウォールユニットを壁に固定してください。
- ・コンクリートに設置する場合は、フィッシャープラグを使用します。直径 6mm の穴を開け、フィッシャープラグを差し込んでください。

図3

※下図は『左バージョン』です。

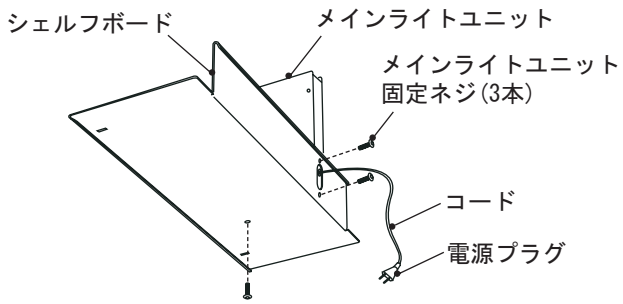


図4

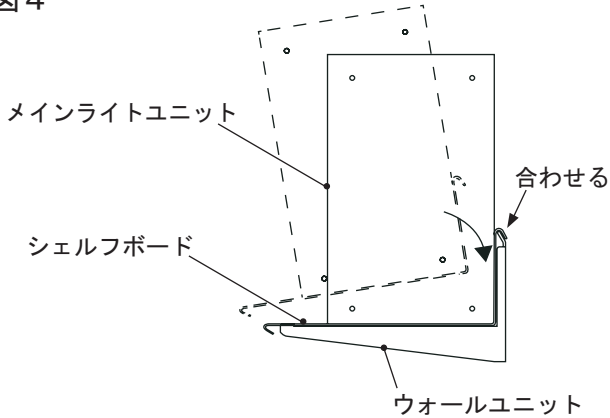


図5

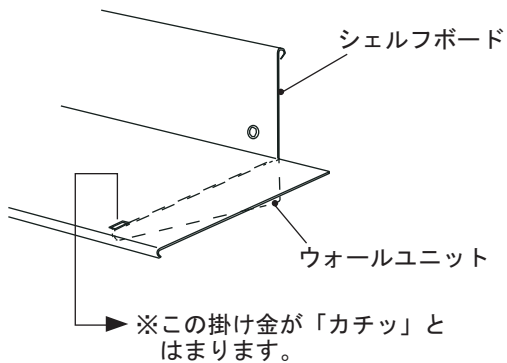


図6

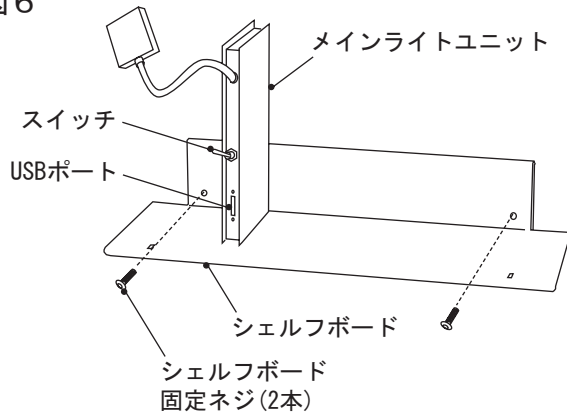
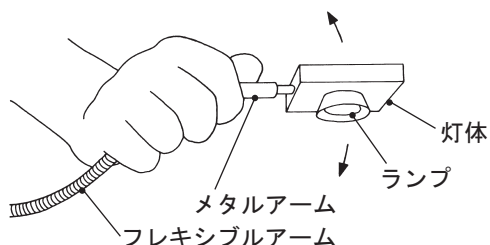


図7



3

シェルフボードにメインライトユニットに取り付けます。
(図3参照)

- ・メインライトユニットから伸びる電源プラグとコードを、シェルフボードにある楕円穴に通してください。
- ・シェルフボードにメインライトユニットを合わせ、メインライトユニット固定ネジ(3本)を付属の六角レンチを使って締め付け、確実に固定してください。

4

ウォールユニットにシェルフボードを合わせます。
(図4・5参照)

- ・シェルフボードを傾けながら、壁側の折り曲げ部分を合わせてください。
- ・的確に合わさると、掛け金が「カチッ」と、はまります。

5

ウォールユニットにシェルフボードを固定します。
(図6参照)

- ・シェルフボード固定ネジ(2本)を付属の六角レンチを使って締め付け、確実に固定してください。

6

ランプの点滅は、メインライトユニットにあるスイッチで行います。
(図6参照)

- ・スイッチの下にはUSBポートがあり、適合したプラグを差し込むことが可能です。

【光の方向調整について】

- ・フレキシブルアームを曲げて、お好みの方向を照射してください。(図7参照)
その際、ランプや灯体は熱くなりますので、メタルアームを持って行ってください。
- ・本やプラスチック等の可燃物には直接触れないようにしてください。
触れると、火災のおそれがあります。




【お手入れ方法】

△注意 必ず電源プラグを抜き、灯体とその周辺が完全に冷めてから行ってください。

- ・乾いた柔らかい布で優しく拭いてください。
汚れがひどい場合には、水につけてから固く絞った布で拭いてください。

使用についての安全上のご注意

△ 警告

	火災のおそれがあります <ul style="list-style-type: none">器具を布・紙等でおおったり、カーテン・揮発物等の燃えやすい物に近づけないでください。器具及び取扱説明書に表示されている適合ランプ以外は、使用しないでください。器具及び取扱説明書に表示されている電源電圧以外で使用しないでください。
	感電・火災のおそれがあります <ul style="list-style-type: none">器具及び部品の改造をしないでください。器具のすきまに、異物（金属類や燃えやすい物等）を差し込まないでください。
	感電のおそれがあります <ul style="list-style-type: none">器具のお手入れの際には、必ず電源を切ってください。異常時（煙が出たり、変な臭いがする等）には、速やかに電源を切ってお買上げの販売店にご相談下さい。

△ 注意

- この器具は屋内専用器具ですが、風呂場等の湿気や水気の多い場所では使用できません。屋外では使用しないでください。**感電・火災の原因**となります。
- 器具に水をかけたり、水の中につけて洗わないでください。**感電・火災の原因**となります。
- 器具の近くに温度の高くなるストーブや発熱体を置かないようにしてください。**器具の変形や火災の原因**となります。
- 点灯中及び消灯直後のランプ及びその周辺にさわらないでください。**やけどの原因**となることがあります。
- 器具の保守・お手入れ等で器具を回転させたり、引っ張ったり、振動や衝撃を加えたりしないでください。**器具落下の原因**となることがあります。
- グローブ、シェード及びランプの着脱は両手で静かに扱い、取付けは取扱説明書にしたがって確実に行ってください。取り付けが不完全な場合、**落下によるけが・物損の原因**となることがあります。
- 器具は定期的に（6ヶ月程度）保守点検をしてください。ネジや部品のゆるみ、損傷、着脱がないかお調べください。不具合があった場合はそのまま使用しないで、販売店に修理の依頼をしてください。
- 照明器具には寿命があります。設置後およそ8～10年経過しますと外観に異常が無くても内部の劣化は進行しています。3～5年に1回は、電気工事店等の専門家による点検を実施していただき、不具合がありましたら交換ください。（一般に照明器具の寿命の目安は10年ですが、周囲環境温度等の使用条件に大きく影響されます。）

お願い

- ぬれた手で器具にさわらないでください。**感電の原因**となることがあります。
- ガラス・陶磁器類はこわれやすい材料です。お取扱いの際には両手で静かに行ってください。
- 器具のお手入れの際に、ガソリンやシンナー、ベンジン等の揮発物でふいたり、殺虫剤をかけたりしないでください。**変色・破損の原因**となります。

屋内用

保守とお手入れ

△ 注意 必ず電源を切って行ってください。感電・やけどの原因となります。

- 点灯中及び消灯直後のランプ及びその周辺にさわらないでください。**やけどの原因**となることがあります。
- 器具のお手入れの際に、ガソリンやシンナー・ベンジン等揮発物で拭いたり、殺虫剤をかけたりしないでください。**変色・破損の原因**となります。汚れがひどい場合は、やわらかい布を中性洗剤に浸し、よくしぼってふきとり、乾いたら、柔らかい布で仕上げてください。
- ぬれた手で器具に触らないでください。

インゴ・マウラー 日本総代理店

Studio NOI

スタジオノイ株式会社

107-0062 東京都港区南青山 2-18-2

竹中ツインビル B wing 2F

Tel. 03-5843-0260 Fax. 03-5843-0270

studio-noi.com