

- ご使用になる前に必ずこの取扱説明書をお読みください。
- この取扱説明書は大切に保管してください。
- 組み立てる前に電源を入れないでください。
- 照明器具の取付け及び修理は、必ず電気工事店等の専門家にご依頼ください。

#### ⚠警告

火災の恐れがあります。

- ・指定ワット数以上の電球は取り付けしないでください。  
(指定電球は器具に表示してある電球シールを確認してください)
- ・不安定な取り付けは禁止。
- ・可燃物をかぶせたり、近づけたりの使用は禁止。

#### ⚠警告

やけどの恐れがあります。

- ・点灯中や消灯直後の電球には触れないでください。

不適当な取付けにより発生した故障や事故について、当社は責任を負いません。

## 21.5

ランプ : <キセノン球仕様>  
キセノン球 12V-20W  
※LED球は使用できません。

<LED球仕様>  
LED球 12V-1.5W  
※キセノン球は使用できません。

ソケット : G4

使用電圧 : AC 100V

周波数 : 50Hz / 60Hz

質量 : 約3kg

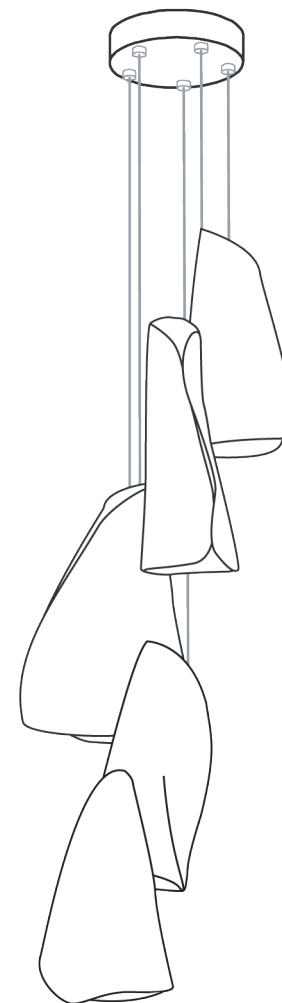
調光 : <キセノン球仕様>  
販売店にご相談ください。

<LED球仕様>  
調光不可

#### !重要!

※ランプはこの器具の専用球です。交換の際は販売店でご購入ください。

※キセノン球仕様とLED球仕様は互換性がありません。



ボッチ日本総代理店

**StudioNOI**  
スタジオノイ株式会社

107-0062 東京都港区南青山 2-18-2  
竹中ツインビル B wing 2F  
Tel. 03-5843-0260 Fax. 03-5843-0270

[www.studio-noi.com](http://www.studio-noi.com)

## 21.5

Design by Omer Arbel  
INSTALLATION INSTRUCTIONS

# BOCCI

## ⚠ 注意

工事の際には必ず電源を切って下さい。

## ⚠ 重要

作業にあたっては、シェードの中にある、電球を保護しているガラスプロテクターを傷つけないよう、十分に気をつけてください。

### < 1 >

同軸ケーブルを緩めるようにゆっくりと解いてください。同軸ケーブルは非常に繊細です。巻きに逆らって解くと、折れ目が出来る可能性がありますので、十分に気をつけて解いてください。(図①)

### < 2 >

同軸ケーブルを、ガラスプロテクター(1)と磁器シェード(2)に通してください。(図②)

### < 3 >

5 灯のペンダントの長さを決定してください。フランジ側の中央の穴のネジを六角レンチで緩めてから、同軸ケーブルをゆっくりと通して、望みの長さより少し長めに引っ張りあげてください。(図③)  
その際、同軸ケーブルを保護する為に、黒いプラスチックのプロテクションリング(3)がありますので、このリングも引き上げて、固定金具(4)の中央の穴にプッシュしてください。その後、六角レンチで同軸ケーブルをしっかりと固定してください。その際、イモネジ(5)を緩めて行くと容易に固定することができます。(図③)

## ⚠ 重要

このプロテクションリング(3)には1箇所スリットが開いています。このスリットの部分はネジの入る穴に対して90度になるように設定してください。ネジと同軸ケーブルが触るとショート恐れがあり、大変危険です。(図③)

### < 4 >

同軸ケーブルが長すぎる場合は、同軸ケーブルの長さに余裕を見てカットし、ケーブルの先を剥いて、トランスから出ている12V側の線と圧着で結線してください。この際、外側の網目になったワイヤーが一方で、それ以外の内側の絶縁ワイヤーがもう一方になります。間違えるとショートの原因になります。(図⑤)

### < 5 >

取付プレートを天井の照明取り付け位置にしっかりと取り付けて、1次側のケーブルを出しておいてください。(図④)

### < 5 >

同軸ケーブルがトランスに結線されたら、器具をペンダントと共に持ち上げながら、1次側の線をトランスに結線します。2人で作業することにより、作業が安全で、迅速に行えます。(図⑤)

### < 6 >

フランジボックスの中にトランスと余分の同軸ケーブルをきちんと納めてから、フランジを補助プレートにしっかりと留めつけます。(図⑥)

### < 7 >

長さを確認します。長さの調節は、同軸ケーブルを固定したネジを緩めて、長い場合はフランジの中に押し込み、短い場合はフランジの中に余裕として残しておいた同軸ケーブルを引き出してください。  
その際、1人がペンダントを持って行うようにしてください。その際もプロテクションリングのスリットがネジ穴と90度になっていることを確認してください。(図③)

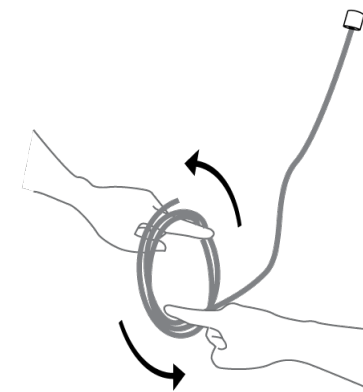
### < 8 >

ガラスプロテクター(1)と磁器シェード(2)を持ち上げて口金を露出させ、電球をつけてください。電球には素手で触らないように気をつけてください。(図⑦)

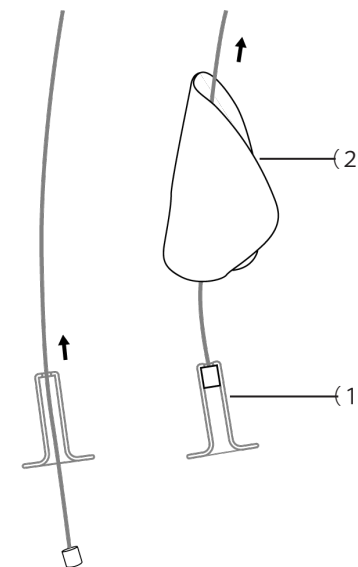
## ■電球の取り替え方

電源を切って、電球が完全に冷めてから行ってください。ガラスプロテクター(1)と磁器シェード(2)を持ち上げて、口金を露出させてください。古い電球を抜いて、新しい電球を差し込んでください。その際、電球には素手で触らないように気をつけてください。(図⑦)

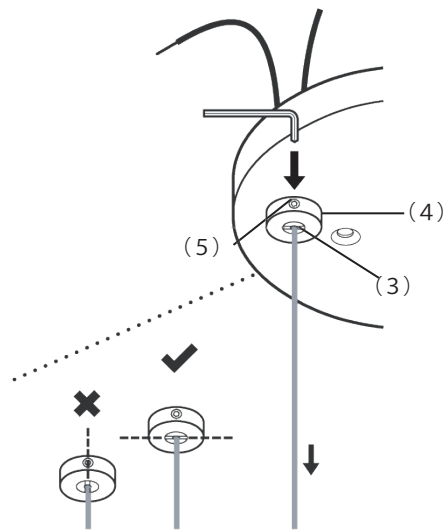
①



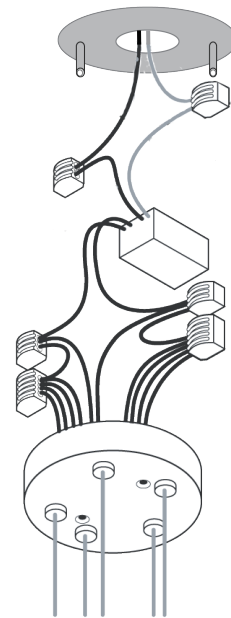
②



③

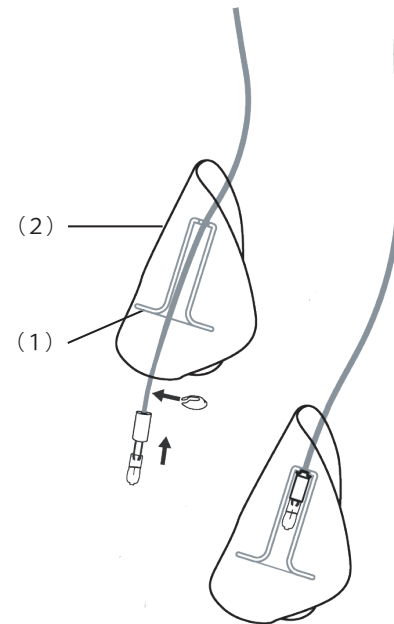


⑤

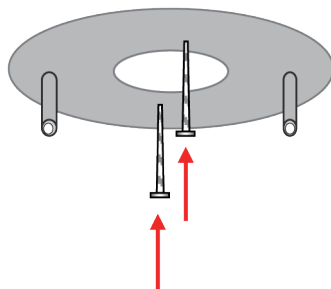


※トランスの電線は白黒(または茶青)が一次側です。

⑦



④



⑥

