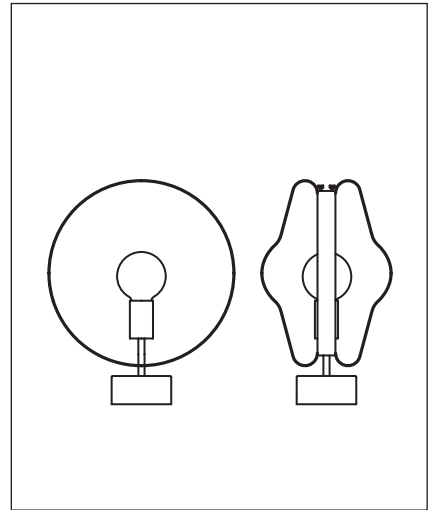


## Orbital Table

[ 屋内用スタンド ]

- このたびは、お買い上げいただき、誠にありがとうございます。  
この取扱説明書をよくご覧のうえ、正しくご使用ください。
- 電源の工事が必要な器具については、専門の工事店におまかせください。
- 万一破損したり、異常を感じた場合は、速やかに電源を切りお買い求めの販売店にご相談ください。
- 電気工事店の方へ**：取り付け工事が済みましたら、この説明書を必ずお客様にお渡しください。
- お客様へ**：この説明書は必ず保管してください。
- 本品の規格及び外観は改良のため予告なく変更する場合がございます、ご了承ください。



Design by Studio deFORM

## 使用についての安全上のご注意

⚠ 警告	
	<p><b>火災のおそれがあります</b></p> <ul style="list-style-type: none"> <li>◇不安定な場所で使用しないでください。</li> <li>◇器具を布・紙等でおおったりしないでください。 又カーテン・揮発物等の燃えやすいものに近づけないでください。</li> <li>◇器具に表示されている以外のランプを使用しないでください。</li> </ul>
	<p><b>感電・火災のおそれがあります</b></p> <ul style="list-style-type: none"> <li>◇器具及び部品の改造をしないでください。</li> <li>◇転倒スイッチのある器具は、スイッチをテープ等で固定しないでください。</li> <li>◇器具のすきまに、異物(金属類や燃えやすい物等)を差し込まないでください。</li> <li>◇器具コードを加工したり、無理に曲げたり、ねじったり、引っ張ったりしないでください。 又電源コードに重い物をのせたり、電熱具に近づけたりしないでください。</li> <li>◇可動部分のある器具は、可動範囲以上に無理に動かさないでください。</li> </ul>
	<p><b>感電・火災のおそれがあります</b></p> <ul style="list-style-type: none"> <li>◇異常時(煙が出たり、変な臭いがする等)には、速やかに電源を切ってお買い上げの販売店にご相談ください。</li> </ul> <p><b>感電のおそれがあります</b></p> <ul style="list-style-type: none"> <li>◇器具のお手入れの際には、必ず電源を切ってください。</li> </ul>

⚠ 注意	
<ul style="list-style-type: none"> <li>◇器具に水をかけたり、中間コネクタ部を水につけたり、水の中につけて洗わないでください。 <b>感電や火災の原因</b>となることがあります。</li> <li>◇器具の近くに温度の高くなるストーブや発熱体を置かないようにしてください。 <b>器具の変形や火災の原因</b>となることがあります。</li> <li>◇この器具は屋内使用器具ですが、風呂場等の湿気や水気の多い場所では使用出来ません。屋外では使用しないでください。<b>感電・火災の原因</b>となります。</li> <li>◇器具の保守・お手入れ等で無理に器具を、回転させたり、引っ張ったり、振動や衝撃を加えたりしないでください。<b>器具の転倒や落下によるけがの原因</b>となることがあります。</li> <li>◇電源プラグを抜く時は、電源コードを引っ張らずに、必ず電源プラグを持って抜いてください。 <b>感電・火災の原因</b>となります。</li> <li>◇ぬれた手で電源プラグを持たないでください。<b>感電の原因</b>となります。</li> <li>◇明るく安全に使用していただくために、器具を定期的に(6ヶ月に1回程度)清掃、点検してください。 器具のネジや部品のゆるみがないか、損傷、脱落、コードの痛みがないかお調べください。 プラグやコンセント回りのゴミやほこりは、乾いたやわらかい布でよくふいて取り除いてください。 <b>発火・火災の原因</b>となることがあります。</li> <li>◇照明器具には寿命があります。設置して8~10年経つと、外観に異常がなくても内部の劣化が進行しています。必ず点検・交換をしてください。 点検せずに長時間使い続けると、<b>感電・火災・発熱・性能劣化のおそれ</b>があります。 (使用条件は周囲温度30℃、1日10時間点灯、年間3,000時間点灯。JIS C 8105-C解説による) 周囲温度が高い場合、連続点灯時間が長い場合は、寿命が短くなります。</li> <li>◇器具に表示された定格電圧以外の電圧で、使用しないでください。 定格電圧を超えた電圧でご使用になりますと<b>火災の原因</b>となります。</li> </ul>	

# Orbital Table

## ▶ テクニカルデータ

使用電圧	周波数	適合ランプ	質量
AC 100V	50Hz/60Hz	LED電球 E26 G80 50W形 ホワイト [別売]	12kg ※

※LED電球は、密閉器具対応のものを使用してください。

※この製品のシェードは手作り品の為、個々の大きさや質量は一定ではありません。

## ▶ 同梱部品

① シェード（クリスタルガラス）・2個



② 手袋・1組



## ▶ 組み立て・使用方法

図1

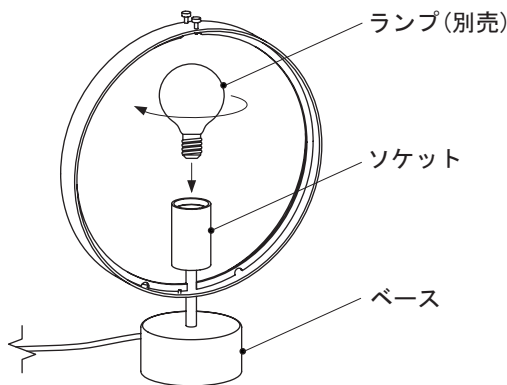


図2

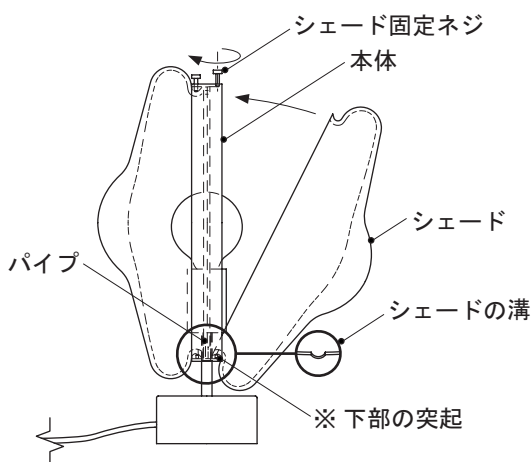
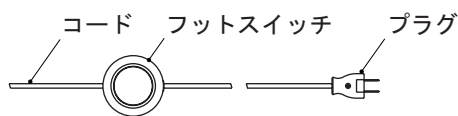


図3



### 【器具を移動する際のご注意】

- △注意 器具を移動する際は、必ずベースを持ち、ゆっくりと動かしてください。  
シェードを持つと、ベースとの取付部に負担がかかり、破損する恐れがあります。

1 ベースを水平な床面に設置します。 (図1参照)

2 ソケットにランプ(別途)をねじ込みます。 (図1参照)

- △警告 器具及び取扱説明書に表示されている適合ランプ以外は、使用しないでください。  
使用されますと、火災の原因となります。

3 シェード(クリスタルガラス・2個)を本体にセットします。  
※慎重に作業をしてください。 (図2参照)

- △注意 シェードを素手でさわらないでください。  
必ず同梱の手袋をはめてください。

- ・本体の上部にあるシェード固定ネジをゆるめながらはずしてください。
- ・シェードの溝をパイプのある位置に合わせてください。
- ・シェードを注意深く本体にセットしてください。先にシェードの下部を本体に入れて、後から上部を入れてください。セット後、シェード下部のエッジが、本体下部の突起の奥にあることを確認してください。
- ・本体上部の穴にシェード固定ネジをねじ込んで、シェードを固定してください。その際、ネジの先端は『シェードに触れる直前』の位置で止めてください。

- △注意 シェード固定ネジは、しめ付けすぎないように注意してください。シェード破損の恐れがあります。

4 プラグをコンセントに差し込みます。 (図3参照)

### 【ランプの点滅】

- ・ランプの点滅は、フットスイッチで行ってください。

### 【お手入れ方法】

- ・必ず電源を切った状態で行ってください。
- ・本製品のグローブはクリスタルガラスです。お手入れの際は、必ず手袋を着用してください。  
クリスタルガラスを素手でさわらないでください。

### ■金属部分のお手入れ■

- ・マイクロファイバーなどの柔らかい布で優しく拭いてください。汚れがひどい場合は、布を水に浸し、かたく絞ってから優しく拭いてください。
- ・ケミカル系の洗剤やアルコール類は使用しないでください。

### ■クリスタルガラスのお手入れ■

- ・コットン100%の白手袋を着用してください。
- ・お手入れ用の洗浄液を作ります。水9：酢1の割合でスプレーボトルに入れ、よく混ぜてください。
- ・白手袋にスプレーを吹きつけ、クリスタルガラスを優しく拭いてください。その後すぐに、乾いた別の白手袋で仕上げ拭きをしてください。
- ・洗剤等は使用しないでください。

## 保守とお手入れ

△注意 必ず電源を切って行ってください。感電・やけどの原因になります。

- ・点灯中及び消灯直後のランプ及びその周辺にさわらないでください。  
やけどの原因となることがあります。
- ・器具のお手入れの際に、ガソリンやシンナー・ベンジン等揮発物で拭いたり、殺虫剤をかけたりしないでください。変色・破損の原因となります。  
汚れがひどい場合は、やわらかい布を中性洗剤に浸し、よくしぼってふきとり、乾いたら、柔らかい布で仕上げてください。
- ・ぬれた手で器具に触らないでください。

ボマ 日本総代理店

**Studio NOI**  
スタジオノイ株式会社

107-0062 東京都港区南青山2-18-2  
竹中ツインビル Bwing 2F  
Tel. 03-5843-0260 Fax. 03-5843-0270  
studio-noi.com