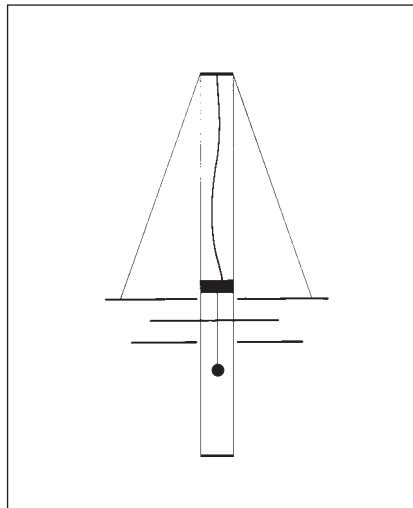


# Oh Mei Ma Weiss LED

[ 屋内用ペンダント ]

- このたびは、お買い上げいただき、誠にありがとうございます。  
この取扱説明書をよくご覧のうえ、正しくご使用ください。
- 電源の工事が必要な器具については、専門の工事店におまかせください。
- 万一破損したり、異常を感じた場合は、速やかに電源を切りお買い求めの販売店にご相談ください。
- 電気工事店の方へ**：取り付け工事が済みましたら、この説明書を必ずお客様にお渡しください。
- お客様へ**：この説明書は必ず保管してください。
- 本品の規格及び外観は改良のため予告なく変更する場合がございますが、ご了承ください。



Design by Ingo Maurer & Team

## 取り付けについての安全上のご注意

⚠ 警告	
	<p><b>火災のおそれがあります</b></p> <ul style="list-style-type: none"> <li>◇電気工事は、電気設備基準にしたがって確実に行ってください。</li> <li>◇電源接続の際は、取扱説明書の取付方法にしたがって確実に行ってください。</li> </ul>
	<p><b>落下によるけがのおそれがあります</b></p> <ul style="list-style-type: none"> <li>◇取り付けは取扱説明書の取付方法にしたがって確実に行ってください。</li> <li>◇器具の取り付けは、取り付け場所の強度を確認し、質量に耐えるところに確実に行ってください。強度が不足している場合は、補強工事をしてから取り付けてください。</li> <li>◇器具は指定の取付方向に取付けてください。</li> </ul>
	<p><b>感電のおそれがあります</b></p> <ul style="list-style-type: none"> <li>◇工事が完了するまでは、必ず電源を切っておいてください。</li> <li>◇アース工事が必要な器具は、電気基準設備及び内線既定にしたがって確実に行ってください。</li> </ul>
	<p><b>落下によるけがのおそれがあります</b></p> <ul style="list-style-type: none"> <li>◇取付部のまわりに極端な突出部のある所に、器具を取り付けしないでください。</li> </ul>

⚠ 注意	
<ul style="list-style-type: none"> <li>◇電気工事は電気工事店(有資格者)におまかせください。一般の方の工事は法律で禁止されています。</li> <li>◇器具に表示された定格電圧以外の電圧で、使用しないでください。 定格電圧を越えた電圧でご使用になりますと<b>火災の原因</b>となります。</li> <li>◇取り付けた器具を説明書に従わず無理に回転させたり、引っ張ったり、振動や衝撃を加えたりしないでください。 <b>器具落下によるけがの原因</b>となることがあります。</li> <li>◇灯具の着脱は両手で静かに扱い、取り付けは確実に行ってください。<b>落下によるけがの原因</b>となります。</li> <li>◇調光器に対応していない器具は、調光器を使用しないでください。<b>火災の原因</b>となります。</li> <li>◇この器具は屋内用器具ですが、風呂場等の湿気や水気の多い場所では使用できません。 屋外では使用しないでください。<b>感電・火災の原因</b>となります。</li> <li>◇器具取り付けの際に、壁紙・クロス貼り等の接着剤等が十分乾燥してから器具を取り付けてください。 メッキや塗装等の<b>変色や、さびの原因</b>となります。</li> </ul>	

屋内用

## ▶ テクニカルデータ

使用電圧	周波数	ランプ	ランプ寿命	質量
AC 100V	50Hz/60Hz	① LED 39W、3000 lm、2700K、CRI 92 ② LED 1W ブルー	50,000 時間	7.2 kg

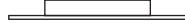
◇トランス内蔵

◇調光についてはお問い合わせください。

◇器具一体式 LED の為、ランプが切れた際は、ご自身で交換できません。

## ▶ 同梱部品

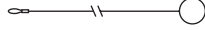
① 取付ボックス、カバープレート・1セット



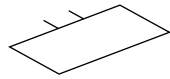
② 取付ネジ、フィッシャープラグ S8・3セット



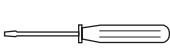
③ ボール、ボール用ワイヤー・1セット



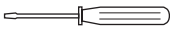
④ セイル(大)・4枚



⑤ セイル(小)・2枚



⑥ ドライバー・1本



⑦ 六角レンチ(4mm)・1本



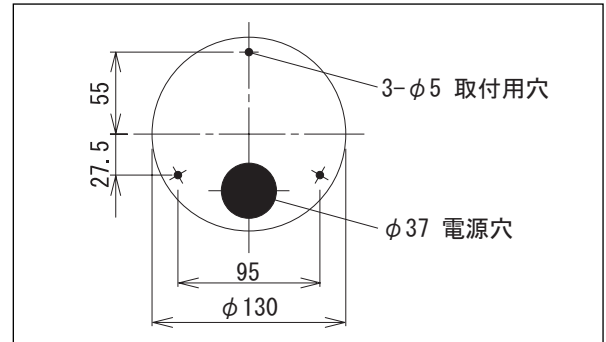
⑧ 六角レンチ(0.75mm)・1本



⑨ 手袋・1組



## ▶ 取付面図



## ▶ 取り付け・接続・使用方法

図 1

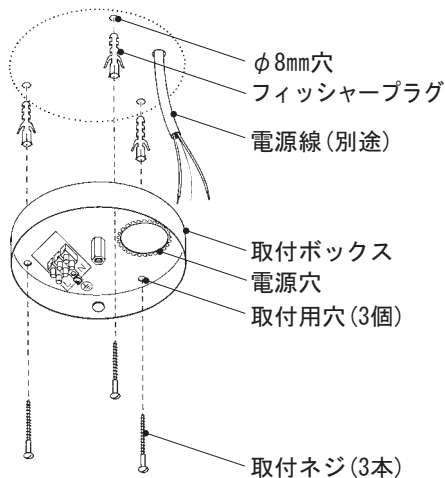
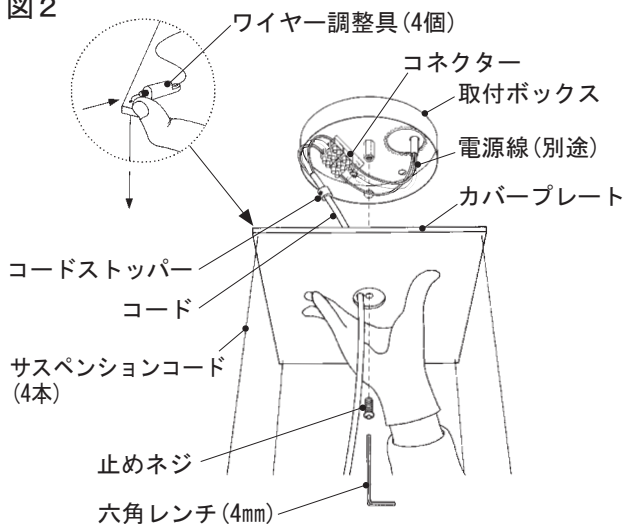


図 2



### 【取り付けの前に】

- ・ 取付場所は、器具の質量に耐えられるよう、補強をしてください。
- ・ 電源線(別途)を天井の取付位置に通しておきます。
- ・ 器具の取り付けは、付属の手袋をして行ってください。
- ・ この器具の取付作業は、二人以上で行ってください。

### 1 取付ボックスを天井に取り付けます。(図1、2参照)

- ・ 付属の六角レンチ(4mm)でカバープレートの止めネジをゆるめ、取付ボックスからカバープレートははずしてください。
- ・ 電源線(別途)を電源穴に通してから、取付ボックスを取付ネジ(3本)で固定してください。

※コンクリート等に設置する場合は、取付位置(3本)の位置をマークし、8mmの下穴を開けてフィッシャープラグを取り付けてください。

### 2 電源線(別途)をコネクタに接続します。(図2参照)

- ・ 電源線(別途)の外装を50mmほどむいてから内側の絶縁被覆を5mmほどむき、コネクタに接続してください。その際、[N]には電源線(別途)の白線を、[L]には黒線を接続してください。

図 3

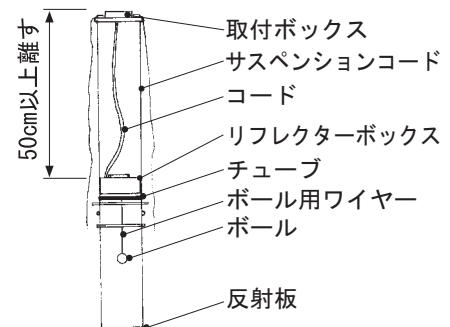


図4

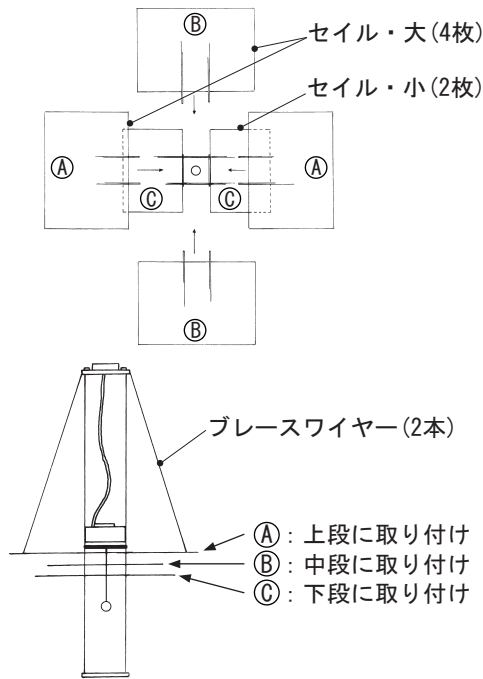


図5

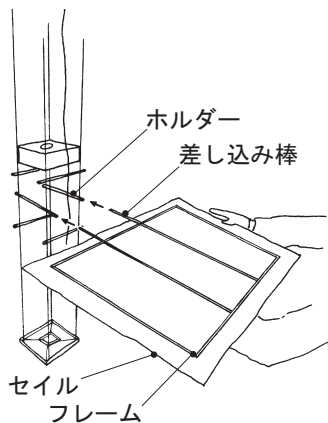


図6

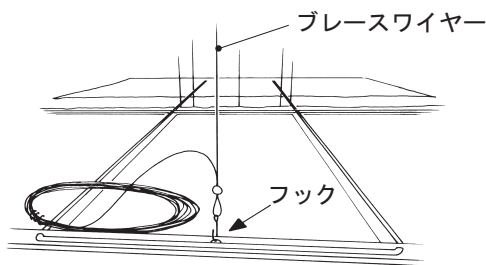
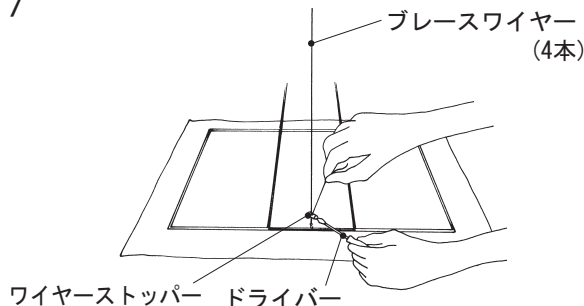


図7



【お手入れ方法】

- ・樹脂シートのセイルは繊細です。羽根ハタキを使ってホコリを取り除いてください。
- ・金属部分は、柔らかい布で優しく拭いてください。汚れがひどい場合は、水につけてから固く絞った布で拭いてください。

3

カバープレートを取付ボックスに取り付けます。

(図2、3参照)

- ・カバープレートを天井に持ち上げ、止めネジを使って取付プレートに(暫定的に)固定してください。
- ・灯具の高さ位置を決めて、サスペンションコード(4本)の長さをワイヤー調整具(4個)で調整してください。
- ※リフレクターボックスの位置は、天井から50cm以上離してください。
- ※リフレクターボックスは、傾きがないように吊るしてください。
- リフレクターボックスは、サスペンションコードに通してある小さな金具(ストッパー、4個)の上に置きます。もし、水平バランスがとれない場合は、ストッパーのネジを付属の六角レンチ(0.75mm)でゆるめ、位置を調整してください。
- ※一旦ワイヤー調整具に差し込んだサスペンションコードを引き出すには、先端にある突起を押しながらかけてください。
- 突起を戻すとサスペンションコードは固定されます。
- ※余ったサスペンションワイヤーはカットし、先端に落下防止対策(カシメ等)を施してください。

4

コードをコネクタに接続します。

(図2、3参照)

- ・カバープレートを再度、取付ボックスからはずしてください。
- ・コードの先端に付属するコネクタを取付ボックスにあるコネクタに差し込んでください。
- ※コードは、図3のように少したるむように調整します。調整後、カバープレートの上でコードストッパーを使って固定してください。
- ・コードが余る場合はカットしてください。
- ・コードの外装を50mmほどむいてから内側の絶縁被覆を5mmほどむき、コネクタに接続してください。その際、[N]には電源線(別途)の白線を、[L]には黒線を接続してください。

5

リフレクターボックスの下にポールを吊り下げます。

(図3参照)

- ・リフレクターボックスのすぐ下にある、斜めに掛けてあるチューブの片端を固定している金具から引き抜きぬいてください。
- ・ポールワイヤーの輪になっている部分をチューブに通してください。
- ・再びチューブを固定金具に差し込み、元の位置に戻してください。
- ・ポールがリフレクターボックスの中央に吊り下がるよう、調整してください。

6

ホルダーにセイルを取り付けます。

(図4、5参照)

- ※この作業は二人で行ってください。
- ・取り付け位置を確認してください。(図4参照)
- 大サイズ(4枚)のセイルは上段と中段に、小サイズ(2枚)は下段に取り付けます。
- ・フレームはセイルの上側になるように取り付けます。(図5参照)
- ・差し込み棒(2本)を、ホルダー(2本)に差し込んでください。(図5参照)
- この差し込む作業は、向かい合う2枚のセイルで同時に行い、最後まで確実に押し込んでください。
- 差し込みは、中段⇒下段⇒上段の順に行ってください。(図4参照)

7




セイルにブレースワイヤーを取り付けます。

(図6、7参照)

- ・ブレースワイヤーは、上段と中段のセイル・大(4枚)に取り付けます。
- ・まずは、片側のセイルのフレームにフックを使って引っ掛けます。(図6参照)
- ・次に、長さを調整しながら、もう片側にあるワイヤーストッパーに通します。
- 付属のドライバーを使ってネジを締め付けて固定してください。(図7参照)
- ・セイルは水平な状態に調整してください。
- ・余ったブレースワイヤーはカットしてください。

## 使用についての安全上のご注意

### △ 警告

	<b>火災のおそれがあります</b> <ul style="list-style-type: none"><li>器具を布・紙等でおおったり、カーテン・揮発物等の燃えやすい物に近づけないでください。</li><li>器具及び取扱説明書に表示されている適合ランプ以外は、使用しないでください。</li><li>器具及び取扱説明書に表示されている電源電圧以外で使用しないでください。</li></ul>
	<b>感電・火災のおそれがあります</b> <ul style="list-style-type: none"><li>器具及び部品の改造をしないでください。</li><li>器具のすきまに、異物(金属類や燃えやすい物等)を差し込まないでください。</li></ul>
	<b>感電のおそれがあります</b> <ul style="list-style-type: none"><li>器具のお手入れの際には、必ず電源を切ってください。</li><li>異常時(煙が出たり、変な臭いがする等)には、速やかに電源を切ってお買上げの販売店にご相談下さい。</li></ul>

### △ 注意

- この器具は屋内専用器具ですが、風呂場等の湿気や水気の多い場所では使用できません。屋外では使用しないでください。**感電・火災の原因**となります。
- 器具に水をかけたり、水の中につけて洗わないでください。**感電・火災の原因**となります。
- 器具の近くに温度の高くなるストーブや発熱体を置かないようにしてください。**器具の変形や火災の原因**となります。
- 点灯中及び消灯直後のランプ及びその周辺にさわらないでください。**やけどの原因**となります。
- 器具の保守・お手入れ等で器具を回転させたり、引っ張ったり、振動や衝撃を加えたりしないでください。**器具落下の原因**となります。
- グローブ、シェード及びランプの着脱は両手で静かに扱い、取付けは取扱説明書にしたがって確実に行ってください。取り付けが不完全な場合、**落下によるけが・物損の原因**となります。
- 器具は定期的に(6ヶ月程度)保守点検をしてください。ネジや部品のゆるみ、損傷、着脱がないかお調べください。不具合があった場合はそのまま使用しないで、販売店に修理の依頼をしてください。
- 照明器具には寿命があります。設置後およそ8～10年経過しますと外観に異常が無くても内部の劣化は進行しています。3～5年に1回は、電気工事店等の専門家による点検を実施していただき、不具合がありましたら交換ください。  
(一般に照明器具の寿命の目安は10年ですが、周囲環境温度等の使用条件に大きく影響されます。)

### お願い

- ぬれた手で器具にさわらないでください。**感電の原因**となります。
- ガラス・陶磁器類はこわれやすい材料です。お取扱いの際には両手で静かに行ってください。
- 器具のお手入れの際に、ガソリンやシンナー、ベンジン等の揮発物でふいたり、殺虫剤をかけたりにしないでください。**変色・破損の原因**となります。

屋内用

## 保守とお手入れ

**△ 注意 必ず電源を切って行ってください。感電・やけどの原因**となります。

- 点灯中及び消灯直後のランプ及びその周辺にさわらないでください。**やけどの原因**となります。
- 器具のお手入れの際に、ガソリンやシンナー・ベンジン等揮発物で拭いたり、殺虫剤をかけたりにしないでください。**変色・破損の原因**となります。汚れがひどい場合は、やわらかい布を中性洗剤に浸し、よくしぼってふきとり、乾いたら、柔らかい布で仕上げてください。
- ぬれた手で器具に触らないでください。

インゴ・マウラー 日本総代理店

**Studio NOI**

スタジオノイ株式会社

107-0062 東京都港区南青山 2-18-2  
竹中ツインビル B wing 2F  
Tel. 03-5843-0260 Fax. 03-5843-0270  
studio-noi.com