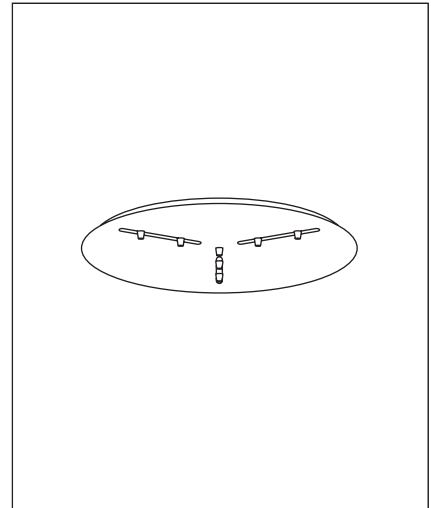


# Multiple Ceiling Plate

(コード吊りペンダント用)

[ 屋内用フランジ ]



Design by Francesco Rota

- このたびは、お買い上げいただき、誠にありがとうございます。  
この取扱説明書をよくご覧のうえ、正しくご使用ください。
- 電源の工事が必要な器具については、専門の工事店におまかせください。
- 万一破損したり、異常を感じた場合は、速やかに電源を切りお買い求めの販売店にご相談ください。
- 電気工事店の方へ**：取り付け工事が済みましたら、この説明書を必ずお客様にお渡しください。
- お客様へ**：この説明書は必ず保管してください。
- 本品の規格及び外観は改良のため予告なく変更する場合がございます、ご了承ください。

## 取り付けについての安全上のご注意

⚠ 警告	
	<p><b>火災のおそれがあります</b></p> <ul style="list-style-type: none"> <li>◇電気工事は、電気設備基準にしたがって確実に行ってください。</li> <li>◇電源接続の際は、取扱説明書の取付方法にしたがって確実に行ってください。</li> </ul>
	<p><b>落下によるけがのおそれがあります</b></p> <ul style="list-style-type: none"> <li>◇取り付けは取扱説明書の取付方法にしたがって確実に行ってください。</li> <li>◇器具の取り付けは、取り付ける場所の強度を確認し、質量に耐えるところに確実に行ってください。強度が不足している場合は、補強工事をしてから取り付けてください。</li> <li>◇器具は指定の取付方向に取付けてください。</li> </ul>
	<p><b>感電のおそれがあります</b></p> <ul style="list-style-type: none"> <li>◇工事が完了するまでは、必ず電源を切っておいてください。</li> <li>◇アース工事が必要な器具は、電気基準設備及び内線既定にしたがって確実に行ってください。</li> </ul>
	<p><b>落下によるけがのおそれがあります</b></p> <ul style="list-style-type: none"> <li>◇取付部のまわりに極端な突出部のある所に、器具を取り付けしないでください。</li> </ul>

⚠ 注意	
<ul style="list-style-type: none"> <li>◇電気工事は電気工事店(有資格者)におまかせください。一般の方の工事は法律で禁止されています。</li> <li>◇器具に表示された定格電圧以外の電圧で、使用しないでください。 定格電圧を越えた電圧でご使用になりますと<b>火災の原因</b>となります。</li> <li>◇この器具は屋外用器具ですが、風呂場等の湿気や水分の多い場所では使用できません。 <b>感電・火災の原因</b>となります。</li> <li>◇取り付けた器具を説明書に従わず無理に回転させたり、引っ張ったり、振動や衝撃を加えたりしないでください。 <b>器具落下によるけがの原因</b>となることがあります。</li> <li>◇灯具の着脱は両手で静かに扱い、取り付けは確実に行ってください。<b>落下によるけがの原因</b>となります。</li> <li>◇調光器に対応していない器具は、調光器を使用しないでください。<b>火災の原因</b>となります。</li> <li>◇器具は樹木と離れた場所に設置してください。 <b>器具破損や樹木の立ち枯れの原因</b>となります。</li> </ul>	

屋内用

## ▶ Multiple Ceiling Plateについて

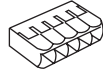
- ・この器具は、ペンダントライトを多灯吊りするためのパーツ（フランジ）です。
- ・OLUCE製のコード吊りペンダントが7台まで取付可能です。
- ・取付可能な器具については、販売店にご確認ください。

## ▶ 同梱部品

①コードストッパー・最多7個※

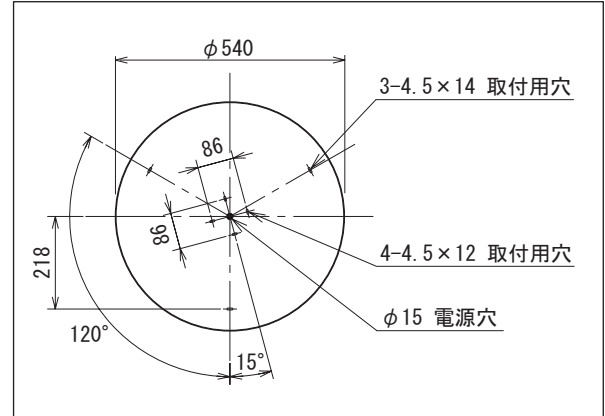


②コネクター・最多4個※



※ 吊り下げる灯数に必要な分が同梱されます。

## ▶ 取付面図



## ▶ 取り付け・接続・使用方法

図 1

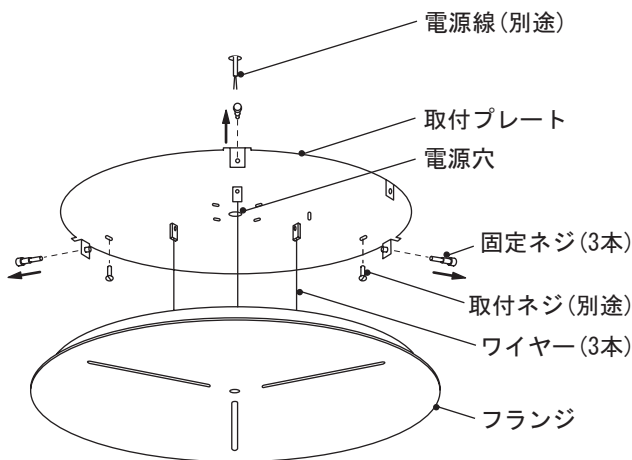
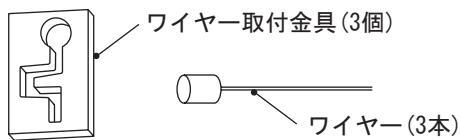


図 2



### 【取り付けの前に】

- ・取付場所は、器具の質量に耐えられるよう、補強をしてください。

※この器具の質量は 8.2kg ですが、これに吊るすペンダントの質量も加えてください。

- ・電源線（別途）を天井の取付位置に通しておきます。

1  
天井に取付プレートを取り付けます。（図 1 参照）

- ・固定ネジ（3本）をドライバー（別途）で緩めては  
ずし、フランジから取付プレートを取りはずして  
ください。

- ・電源線（別途）を取付プレートの電源穴に通してか  
ら取付ネジ（別途）で固定してください。

※取付ネジ（別途）は、設置部分の状態や器具の質  
量に適したものを使用してください。

2  
取付プレートにフランジを引っ掛けます。（図 2 参照）

- ・フランジを持ち上げ、フランジから伸びるワイヤ  
ー（3本）を取付プレートにあるワイヤー取付金具（  
3個）にそれぞれ引っ掛けてください。

図3

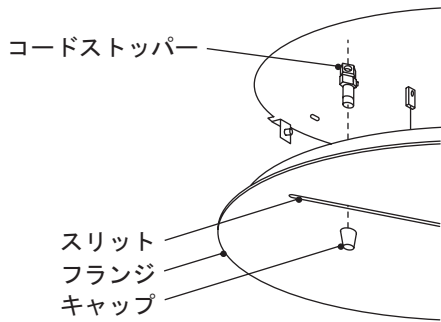


図4

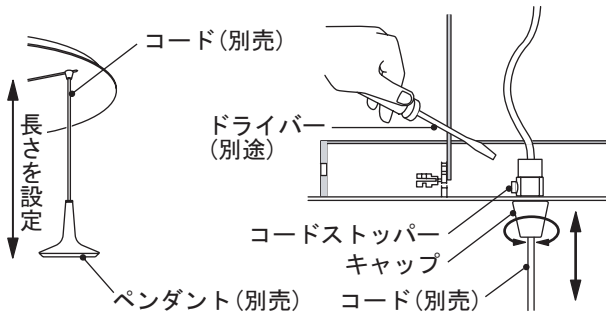


図5

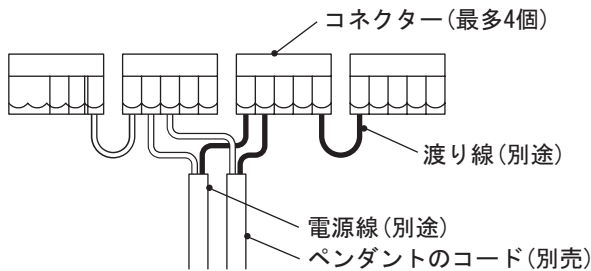
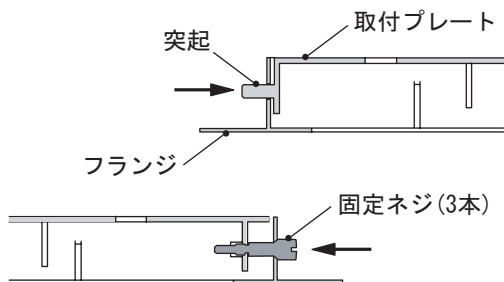


図6



3

**コード吊りペンダント(別売)のコードをフランジにセットします。** (図3・4参照)

- ・コードストッパーのキャップを緩めてはずしてください。
- ・コードをキャップに通し、フランジのスリットに通してください。
- ・コードの長さや位置を決め、コードをコードストッパーに通してください。
- ・コードストッパーのネジをドライバー(別途)で締め、コードを固定してください。
- ・コードストッパーとキャップでフランジを挟み込むようにして、キャップを締めつけて固定してください。

※コードが長すぎる場合はカットしてください。

4

**電源線とペンダントのコードを接続します。**

(図5参照)

- ・電源線(別途)の絶縁被覆を11mmほどむき、コネクタに接続してください。
- ・灯具コードの絶縁被覆を11mmほどむき、コネクタに接続してください。

※5灯以上を接続する際は、コネクタを渡り線(別途)でつないでください。

5

**ペンダントの吊り下げ位置を微調整します。**

(図4参照)

- ・コードストッパーのキャップを緩めると、フランジのスリットで器具の位置をスライドさせることができます。
- ・好みの位置に調整したら、キャップをしっかりと締めつけて固定してください。




6

**取付プレートにフランジを固定します。** (図6参照)

- ・フランジを持ち上げ、取付プレートにある突起をフランジの穴に合わせてください。
- ・固定ネジ(3本)をドライバー(別途)でしっかりと締めつけ、確実に固定してください。

## 使用についての安全上のご注意

### △ 警告

	<b>火災のおそれがあります</b> <ul style="list-style-type: none"><li>器具を布・紙等でおおったり、揮発物等の燃えやすい物に近づけないでください。</li><li>器具及び取扱説明書に表示されている適合ランプ以外は、使用しないでください。</li><li>器具及び取扱説明書に表示されている電源電圧以外で使用しないでください。</li></ul>
	<b>感電・火災のおそれがあります</b> <ul style="list-style-type: none"><li>器具及び部品の改造をしないでください。</li><li>器具のすきまに、異物（金属類や燃えやすい物等）を差し込まないでください。</li></ul>
	<b>感電のおそれがあります</b> <ul style="list-style-type: none"><li>器具のお手入れの際には、必ず電源を切ってください。</li><li>異常時（煙が出たり、変な臭いがする等）には、速やかに電源を切ってお買上げの販売店にご相談下さい。</li></ul>

### △ 注意

- この器具は屋外用器具ですが、風呂場等の湿気や水気の多い場所では使用できません。**感電・火災の原因**となります。
- 器具の近くに温度の高くなるストーブや発熱体を置かないようにしてください。**器具の変形や火災の原因**となります。
- 点灯中及び消灯直後のランプ及びその周辺にさわらないでください。**やけどの原因**となります。
- 器具の保守・お手入れ等で器具を回転させたり、引っ張ったり、振動や衝撃を加えたりしないでください。**器具落下の原因**となります。
- グローブ、シェード及びランプの着脱は両手で静かに扱い、取付けは取扱説明書にしたがって確実に行ってください。取り付けが不完全な場合、**落下によるけが・物損の原因**となります。
- 器具は定期的に（6ヶ月程度）保守点検をしてください。ネジや部品のゆるみ、損傷、着脱がないかお調べください。不具合があった場合はそのまま使用しないで、販売店に修理の依頼をしてください。
- 照明器具には寿命があります。設置後およそ8～10年経過しますと外観に異常が無くても内部の劣化は進行しています。3～5年に1回は、電気工事店等の専門家による点検を実施していただき、不具合がありましたら交換ください。（一般に照明器具の寿命の目安は10年ですが、周囲環境温度等の使用条件に大きく影響されます。）

### お願い

- ぬれた手で器具にさわらないでください。**感電の原因**となります。
- ガラス・陶磁器類はこわれやすい材料です。お取扱いの際には両手で静かに行ってください。
- 器具のお手入れの際に、ガソリンやシンナー、ベンジン等の揮発物でふいたり、殺虫剤をかけたらないでください。**変色・破損の原因**となります。

屋内用

## 保守とお手入れ

**△ 注意 必ず電源を切ってください。感電・やけどの原因**となります。

- 点灯中及び消灯直後のランプ及びその周辺にさわらないでください。**やけどの原因**となります。
- 器具のお手入れの際に、ガソリンやシンナー・ベンジン等揮発物で拭いたり、殺虫剤をかけたらないでください。**変色・破損の原因**となります。汚れがひどい場合は、やわらかい布を中性洗剤に浸し、よくしぼってふきとり、乾いたら、柔らかい布で仕上げてください。
- ぬれた手で器具に触らないでください。

オールチェ 日本総代理店

**Studio NOI**

スタジオノイ株式会社

107-0062 東京都港区南青山 2-18-2

竹中ツインビル B wing 2F

Tel. 03-5843-0260 Fax. 03-5843-0270

studio-noi.com