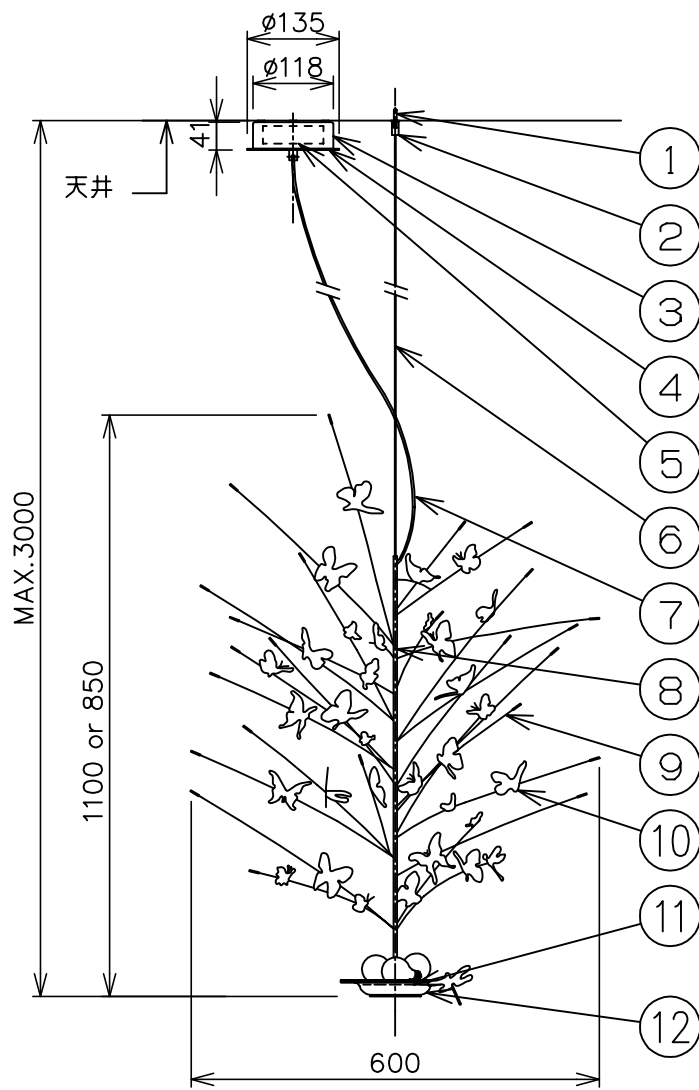
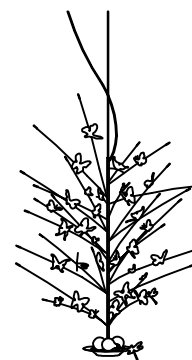
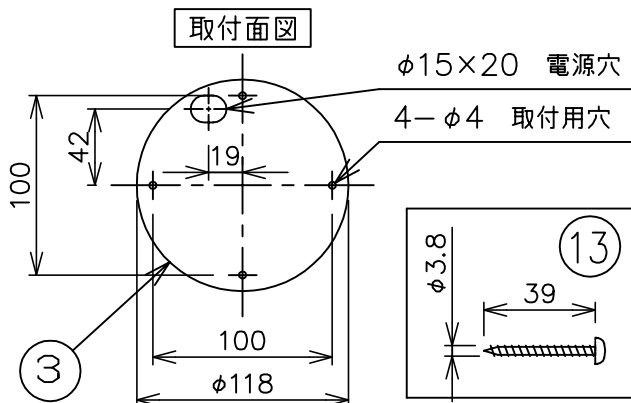


※本品の規格および外観は、改良のため予告なしに変更する事がありますので、あらかじめご了承ください。

INGO MAURER

200827



- ※ 左図は、高さ850mmタイプです。
- ※ 灯体周りのサイズは、飾りの取付方次第で異なります。
- ※ 本体(皿)の上にある電球(3個)は装飾ですので点灯はしません。本体に内蔵されたLEDが点灯します。

⚠ 安全に関するご注意

- ◇ 一般屋内用器具です。屋外や水気、湿気のある場所では使用しないでください。絶縁不良による感電の原因となります。
- ◇ 天井面取り付け専用器具です。
- ◇ 器具の取り付けは、天井の強度を確認し、器具の質量に耐えられる所に確実に行ってください。強度が不足している場合は、補強工事をしてから取り付けてください。
- ◇ 傾斜天井には取り付けしないでください。
- ◇ 多灯設置する場合、風などにより器具どうしが当たらないように器具間隔を離してください。
- ◇ 器具が揺れても壁や家具などに接触しない場所に設置してください。

器具仕様

- ◇ トランス内蔵
- ◇ 調光については、販売店にご相談ください。
- ◇ 器具一体式LEDの為、ランプが切れた場合には、ご自身の交換は不可。
- ◇ 灯体の高さは2種類。1100または850mm。

| 使用ランプ | 入力電圧 | 周波数 | 消費電力 | 全光束 | 色温度 | 演色性 | ランプ寿命 |
|-------------|------|-----------|------|----------|--------|--------|---------|
| LED (器具一体型) | 100V | 50Hz/60Hz | 11W | 1,400 lm | 2,700K | CRI 90 | 25,000h |

| 部品番号 | 部品名 | 材質 | 数量 | 備考 |
|------|-------|------|----|---------|
| 13 | 取付ネジ | 鋼 | 2 | クロメート処理 |
| 12 | 本体(皿) | アルミ | 1 | 白色 |
| 11 | ランプ | — | 1 | 上記欄参照 |
| 10 | 飾り | 紙 | 33 | 白色 |
| 9 | 飾りバネ | スチール | 13 | 生地 |
| 8 | 支柱 | アルミ | 1 | 白色 |
| 7 | コード | — | 1 | クリア |

| 部品番号 | 部品名 | 材質 | 数量 | 備考 |
|------|----------------|------|----|---------|
| 6 | サスペンションコード | スチール | 1 | 生地 |
| 5 | トランス | — | 1 | |
| 4 | フランジカバー | 樹脂 | 1 | 白色 |
| 3 | フランジ | 樹脂 | 1 | 白色 |
| 2 | 固定ネジ | 真ちゅう | 1 | クロームメッキ |
| 1 | サスペンションコード取付ネジ | 鋼 | 1 | クロメート処理 |

品名: La Festa Delle Farfalle
 【灯体高さ: 1100mmまたは 850mm】
 デザイン: Ingo Maurer & Team
 器具タイプ: 屋内用ペンダント
 ランプ: LED 11W
 ※上記欄参照
 質量: 約4kg