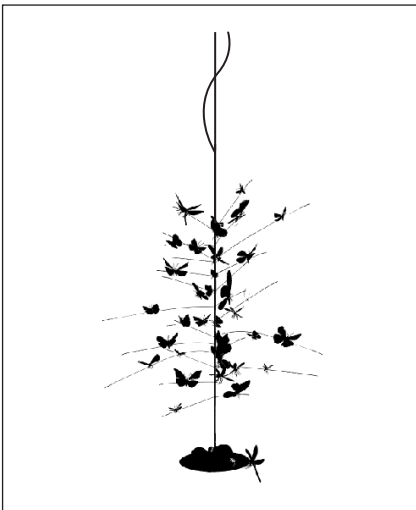


La Festa Delle Farfalle [屋内用ペンダント]



Design by Ingo Maurer & Team

- このたびは、お買い上げいただき、誠にありがとうございます。
この取扱説明書をよくご覧のうえ、正しくご使用ください。
- 電源の工事が必要な器具については、専門の工事店におまかせください。
- 万一破損したり、異常を感じた場合は、速やかに電源を切りお買い求めの販売店にご相談ください。
- 電気工事店の方へ**：取り付け工事が済みましたら、この説明書を必ずお客様にお渡しください。
- お客様へ**：この説明書は必ず保管してください。
- 本品の規格及び外観は改良のため予告なく変更する場合がございますが、ご了承ください。

取り付けについての安全上のご注意

⚠ 警告	
	<p>火災のおそれがあります</p> <ul style="list-style-type: none"> ◇電気工事は、電気設備基準にしたがって確実に行ってください。 ◇電源接続の際は、取扱説明書の取付方法にしたがって確実に行ってください。
	<p>落下によるけがのおそれがあります</p> <ul style="list-style-type: none"> ◇取り付けは取扱説明書の取付方法にしたがって確実に行ってください。 ◇器具の取り付けは、取り付け場所の強度を確認し、質量に耐えるところに確実に行ってください。強度が不足している場合は、補強工事をしてから取り付けてください。 ◇器具は指定の取付方向に取付けてください。
	<p>感電のおそれがあります</p> <ul style="list-style-type: none"> ◇工事が完了するまでは、必ず電源を切っておいてください。 ◇アース工事が必要な器具は、電気基準設備及び内線既定にしたがって確実に行ってください。
	<p>落下によるけがのおそれがあります</p> <ul style="list-style-type: none"> ◇取付部のまわりに極端な突出部のある所に、器具を取り付けしないでください。

⚠ 注意	
<ul style="list-style-type: none"> ◇電気工事は電気工事店(有資格者)におまかせください。一般の方の工事は法律で禁止されています。 ◇器具に表示された定格電圧以外の電圧で、使用しないでください。 定格電圧を越えた電圧でご使用になりますと火災の原因となります。 ◇取り付けた器具を説明書に従わず無理に回転させたり、引っ張ったり、振動や衝撃を加えたりしないでください。 器具落下によるけがの原因となることがあります。 ◇灯具の着脱は両手で静かに扱い、取り付けは確実に行ってください。落下によるけがの原因となります。 ◇調光器に対応していない器具は、調光器を使用しないでください。火災の原因となります。 ◇この器具は屋内用器具ですが、風呂場等の湿気や水気の多い場所では使用できません。 屋外では使用しないでください。感電・火災の原因となります。 ◇器具取り付けの際に、壁紙・クロス貼り等の接着剤等が十分乾燥してから器具を取り付けてください。 メッキや塗装等の変色や、さびの原因となります。 	

▶ テクニカルデータ

使用電圧	周波数	ランプ	ランプ寿命	質量
AC 100V	50Hz/60Hz	LED 11W、1,400 lm、2,700K、CRI 90	25,000 時間	約 4kg

◇トランス内蔵

◇調光についてはお問い合わせください。

◇器具一体式 LED の為、ランプが切れた際は、ご自身で交換できません。

▶ 同梱部品

① 取付ボックス、カバープレート・1セット



② 取付ネジ、フィッシャープラグ S6・2セット



③ サスペンションコード・1本



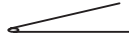
④ サスペンションコード取付ネジ、
フィッシャープラグ S6・1セット



⑤ ワッシャー・1枚



⑥ 飾りバネ・13個



⑦ 取付バネ・33個



⑧ バネストッパー・33個



⑨ エンドキャップ・26個



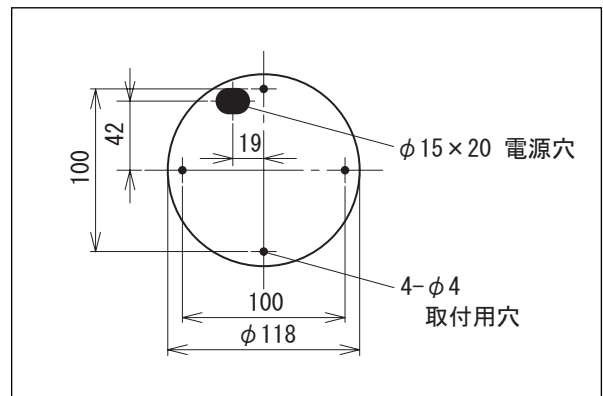
⑩ 飾り(羽根)・33個



⑪ 六角レンチ・1本



▶ 取付面図



▶ 取り付け・接続・使用方法

図 1

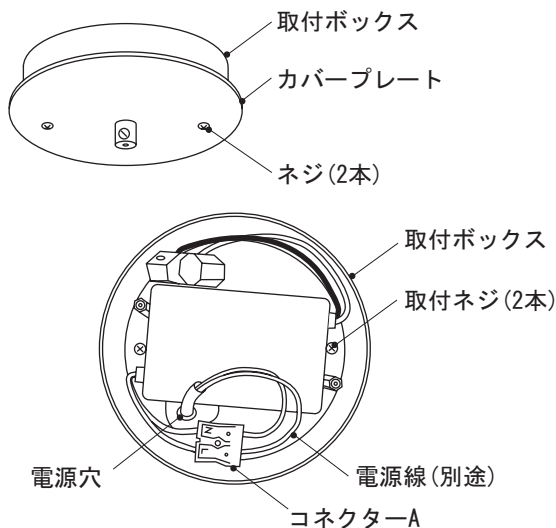
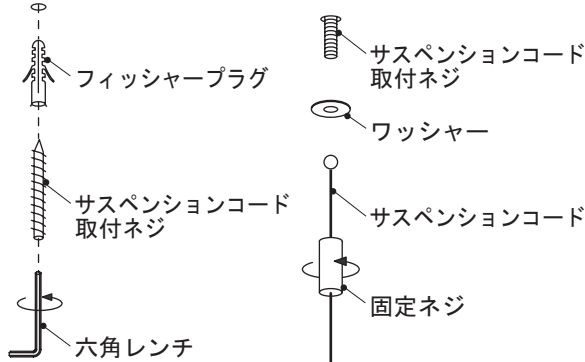


図 2



【取り付けの前に】

- ・取付場所は、器具の質量に耐えられるよう、補強をしてください。
- ・取付ボックスを天井に埋め込む場合は、あらかじめ穴を開けておいてください。
- ・電源線(別途)を天井の取付位置に通しておきます。

1 取付ボックスを天井に取り付けます。(図1、5参照)

- ・⊕ドライバー(別途)でカバープレートのネジ(2本)をゆるめ、カバープレートをはずしてください。
- ・電源線(別途)を電源穴に通してから、電源ボックスを取付ネジ(2本)で固定してください。

※コンクリート等に設置する場合は、取付位置(2本)の位置をマークし、6mmの下穴を開けてフィッシャープラグを取り付けてください。

2 電源線(別途)を接続します。(図1参照)

- ・電源線(別途)の外装を80mmほどむいてから内側の絶縁被覆を5mmほどむき、コネクターAに接続してください。その際、[N]には電源線(別途)の白線を、[L]には黒線を接続してください。

3 サスペンションコードを天井に取り付けます。(図2参照)

- ・六角レンチを使って、サスペンションコード取付ネジを天井に取り付けてください。
- ※コンクリート等に設置する場合は、フィッシャープラグを使用してください。
- ・サスペンションコード取付ネジにワッシャーを被せてからサスペンションコードにある固定ネジをねじ込んでください。

図3

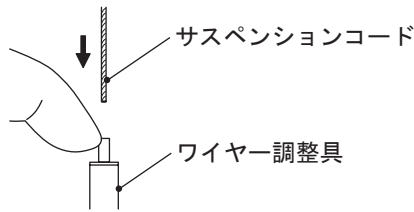


図4

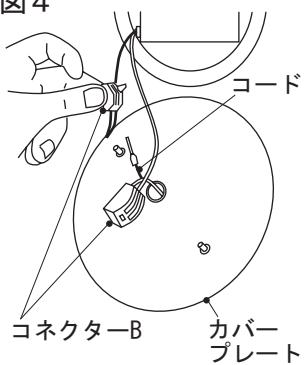


図5

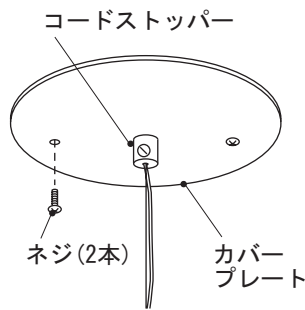


図6

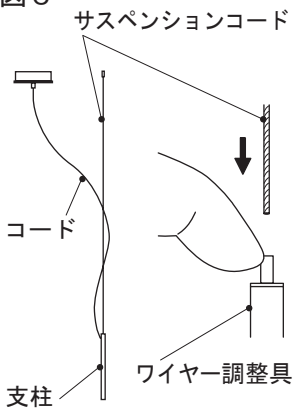


図7

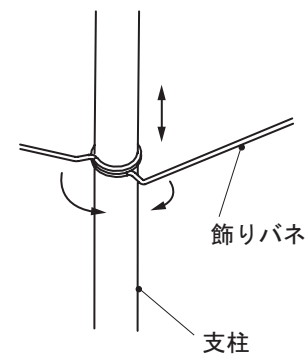


図8

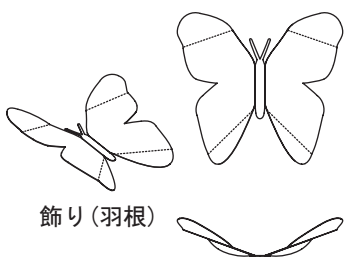


図9

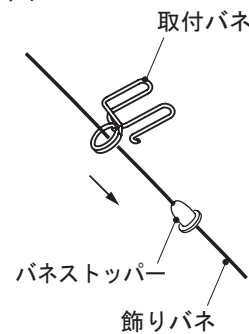


図10

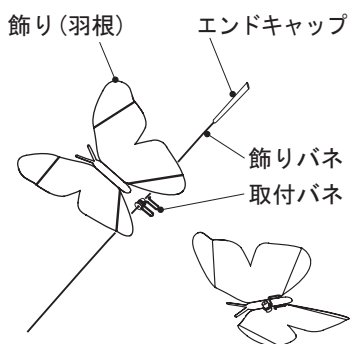


図11



※イラストは高さ850mmタイプです。

4

灯具を天井に吊り下げます。(図3参照)

- ・サスペンションコードを灯具の上部にあるワイヤー調整具に差し込みます。
- ・サスペンションコード長さを調整してください。

5

コードを接続します。(図4参照)

- ・コードをカバープレートの穴に通してから、コネクターBに接続してください。その際、それぞれのコードの色を合わせて接続してください。色の組み合わせを間違えるとショートの原因となります。

6

取付ボックスにカバープレートを取り付けます。(図5参照)

- ・カバープレートのネジ(2本)をしめつけて確実に固定してください。
- ・コードは、コードストッパーのネジをしめつけて固定してください。

7

サスペンションコードとコードの長さを調整します。(図6参照)

- ・ワイヤー調整具の突起を押すとサスペンションコードの固定が解除されて、長さを調整することができます。
- ・コードの長さを調整してください。少したるむようにしてください。

8

支柱に飾りバネ(13個)を取り付けます。(図7参照)

- ・バランスに配慮しながら取付位置や方向を決めてください。

9

飾り(羽根、33枚)の形を整えます。(図8参照)

- ・羽根を折り曲げて図のようにしてください。

10

取付バネ(33個)の位置を設定します。(図9参照)

- ・飾りバネにバネストッパーを通して位置を決めてください。
- ・飾りバネに取付バネを通し、バネストッパーに差し込んで固定してください。

11

飾り(羽根、33枚)を取り付けます。(図10参照)




- ・取付バネに飾り(羽根)を取り付けてください。
- ・飾りバネの先端にエンドキャップ(26個)を差し込んでください。

12

全体のバランスを整えて取り付けが完了です。(図11参照)

使用についての安全上のご注意

△ 警告

	火災のおそれがあります <ul style="list-style-type: none">器具を布・紙等でおおったり、カーテン・揮発物等の燃えやすい物に近づけないでください。器具及び取扱説明書に表示されている適合ランプ以外は、使用しないでください。器具及び取扱説明書に表示されている電源電圧以外で使用しないでください。
	感電・火災のおそれがあります <ul style="list-style-type: none">器具及び部品の改造をしないでください。器具のすきまに、異物（金属類や燃えやすい物等）を差し込まないでください。
	感電のおそれがあります <ul style="list-style-type: none">器具のお手入れの際には、必ず電源を切ってください。異常時（煙が出たり、変な臭いがする等）には、速やかに電源を切ってお買い上げの販売店にご相談下さい。

△ 注意

- この器具は屋内専用器具ですが、風呂場等の湿気や水気の多い場所では使用できません。屋外では使用しないでください。**感電・火災の原因**となります。
- 器具に水をかけたり、水の中につけて洗わないでください。**感電・火災の原因**となります。
- 器具の近くに温度の高くなるストーブや発熱体を置かないようにしてください。**器具の変形や火災の原因**となります。
- 点灯中及び消灯直後のランプ及びその周辺にさわらないでください。**やけどの原因**となることがあります。
- 器具の保守・お手入れ等で器具を回転させたり、引っ張ったり、振動や衝撃を加えたりしないでください。**器具落下の原因**となることがあります。
- グローブ、シェード及びランプの着脱は両手で静かに扱い、取付けは取扱説明書にしたがって確実に行ってください。取り付けが不完全な場合、**落下によるけが・物損の原因**となることがあります。
- 器具は定期的に（6ヶ月程度）保守点検をしてください。ネジや部品のゆるみ、損傷、着脱がないかお調べください。不具合があった場合はそのまま使用しないで、販売店に修理の依頼をしてください。
- 照明器具には寿命があります。設置後およそ8～10年経過しますと外観に異常が無くても内部の劣化は進行しています。3～5年に1回は、電気工事店等の専門家による点検を実施していただき、不具合がありましたら交換ください。（一般に照明器具の寿命の目安は10年ですが、周囲環境温度等の使用条件に大きく影響されます。）

お願い

- ぬれた手で器具にさわらないでください。**感電の原因**となることがあります。
- ガラス・陶磁器類はこわれやすい材料です。お取扱いの際には両手で静かに行ってください。
- 器具のお手入れの際に、ガソリンやシンナー、ベンジン等の揮発物でふいたり、殺虫剤をかけたりしないでください。**変色・破損の原因**となります。

屋内用

保守とお手入れ

△ 注意 必ず電源を切って行ってください。感電・やけどの原因となります。

- 点灯中及び消灯直後のランプ及びその周辺にさわらないでください。**やけどの原因**となることがあります。
- 器具のお手入れの際に、ガソリンやシンナー・ベンジン等揮発物で拭いたり、殺虫剤をかけたりしないでください。**変色・破損の原因**となります。汚れがひどい場合は、やわらかい布を中性洗剤に浸し、よくしぼってふきとり、乾いたら、柔らかい布で仕上げてください。
- ぬれた手で器具に触らないでください。

インゴ・マウラー 日本総代理店

Studio NOI

スタジオノイ株式会社

107-0062 東京都港区南青山 2-18-2

竹中ツインビル B wing 2F

Tel. 03-5843-0260 Fax. 03-5843-0270

studio-noi.com