

- ご使用前に必ずこの取扱説明書をお読みください。
- 照明器具の取付け及び修理は、必ず電気工事店等の専門家に依頼ください。

### ⚠ 重要

リフレクターと滑車ボックスは磨き上げた超高純度のアルミニウムで作られており、圧力や衝撃に極めて弱いため、取り扱いには充分注意してください。

### ⚠ 注意

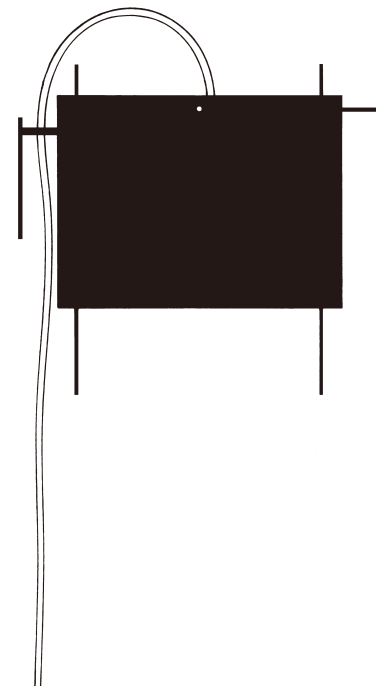
取付けは、必ず主電源を切って行ってください。

## 24 Karat Blau W

### ▶テクニカルデータ

入力電圧：100V

使用電球：クリア白熱球 60W E26



インゴマウラー 日本総代理店

**StudioNOI**  
スタジオノイ株式会社

東京都港区南青山2-18-2  
竹中ツインビルBwing 2F 〒107-0062  
tel.03-5843-0260 fa.x.03-5843-0270

[www.studio-noi.com](http://www.studio-noi.com)

*Who MAURER*

Instructions

24 Karat Blau W

## ▶取付け方法

付属のビスを使い、(1)の固定具を壁に取り付けます。

(2)のカバーを固定具に取り付けます。(図①,②)

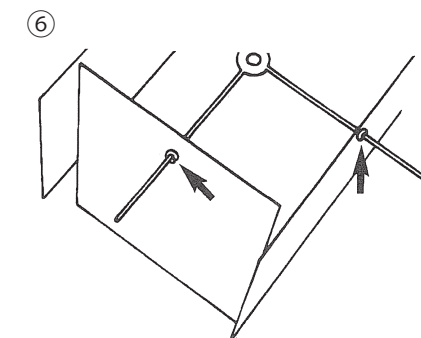
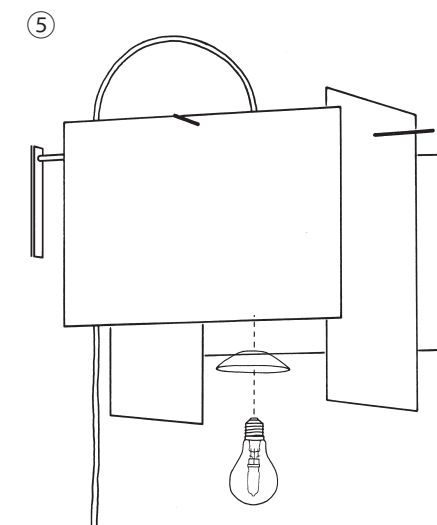
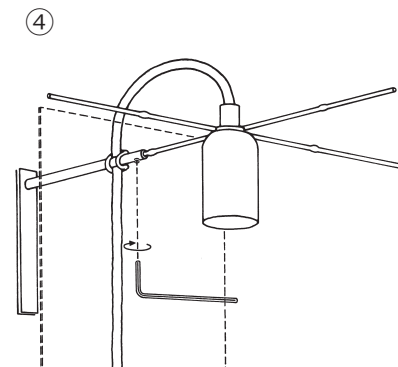
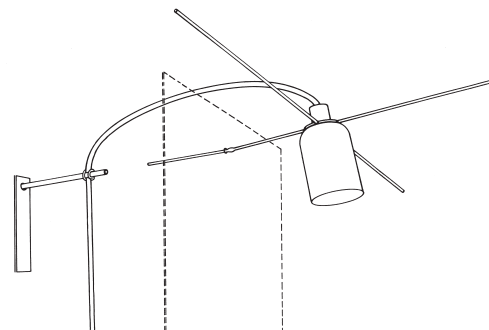
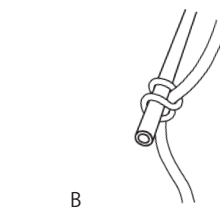
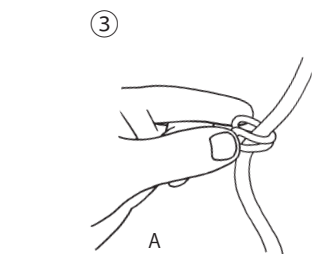
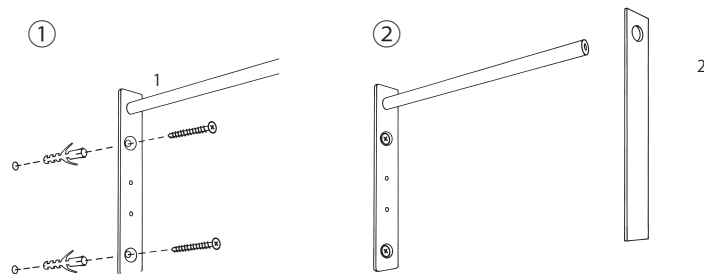
付属のコードクリップをコードに引っ掛け(A)、固定具の支柱に通します(B)。

ソケットパーツにシェードを一枚通してから、固定具の支柱に差し込みます。(図③)

ソケットパーツと固定具を六角ネジで固定します。(図④)

3枚のシェードをソケットパーツに取り付けます。(図⑤)

シェードが落ちないように、付属のリングを各シェードの外側に取り付けてください。(図⑥)



## ▶電球の取付け

付属のリフレクターを電球にかぶせたままソケットにねじ込みます。(図⑤)

## ▶電球の交換

### 注意

完全に冷めた状態で電球交換をしてください。

## ▶クリーニング

乾いた布でお手入れをしてください。クリーナーなどは使用しないでください。