

ISTRUZIONI PER IL MONTAGGIO
MOUNTING INSTRUCTIONS
INSTRUCTIONS POUR LE MONTAGE
MONTAGEANLEITUNG

Oluce S.r.l.

Via Cavour, 52 • 20098 San Giuliano Milanese (Mi) • Italia
 Tel. ++39 2 9849 1435 • Fax ++39 2 9849 0779
 http://www.Oluce.com • e-mail: info@Oluce.com

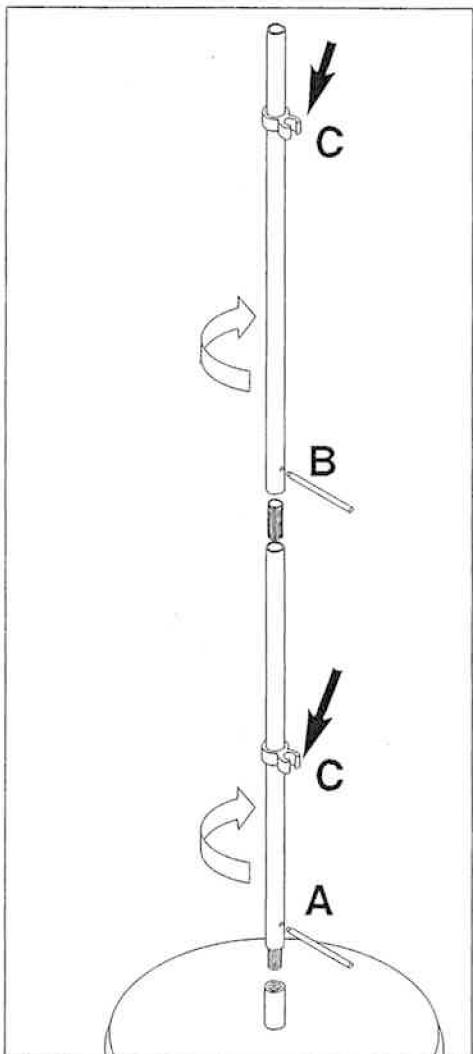


fig. 1

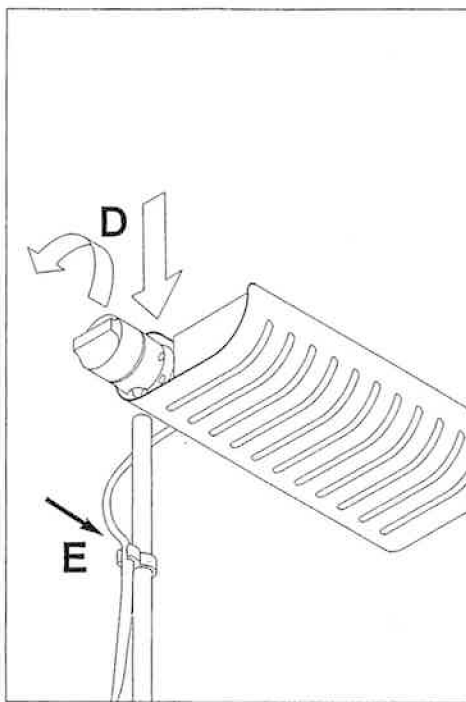


fig. 2

626/L

LED 24W (内蔵型)

↑ 210 cm

組立て方法

図のように、順に組み立てていきます。ベースにボールを差込み、(A)と(B)を付属のレンチでしっかり締めます。コード留め(C)をポールに通し、ヘッドにあるつまみ(D)を緩めて差し込みます。コードは留め具(E)で留めてください。

注意！定格ワット数以上の電球はご使用にならないでください。

クリーニング

洗剤はつけず乾いた布でお手入れしてください。

電球の交換

本器具は、LED 内臓式となりますので、ランプの交換は販売店にお問い合わせください。