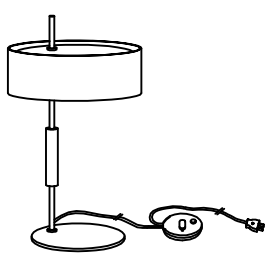
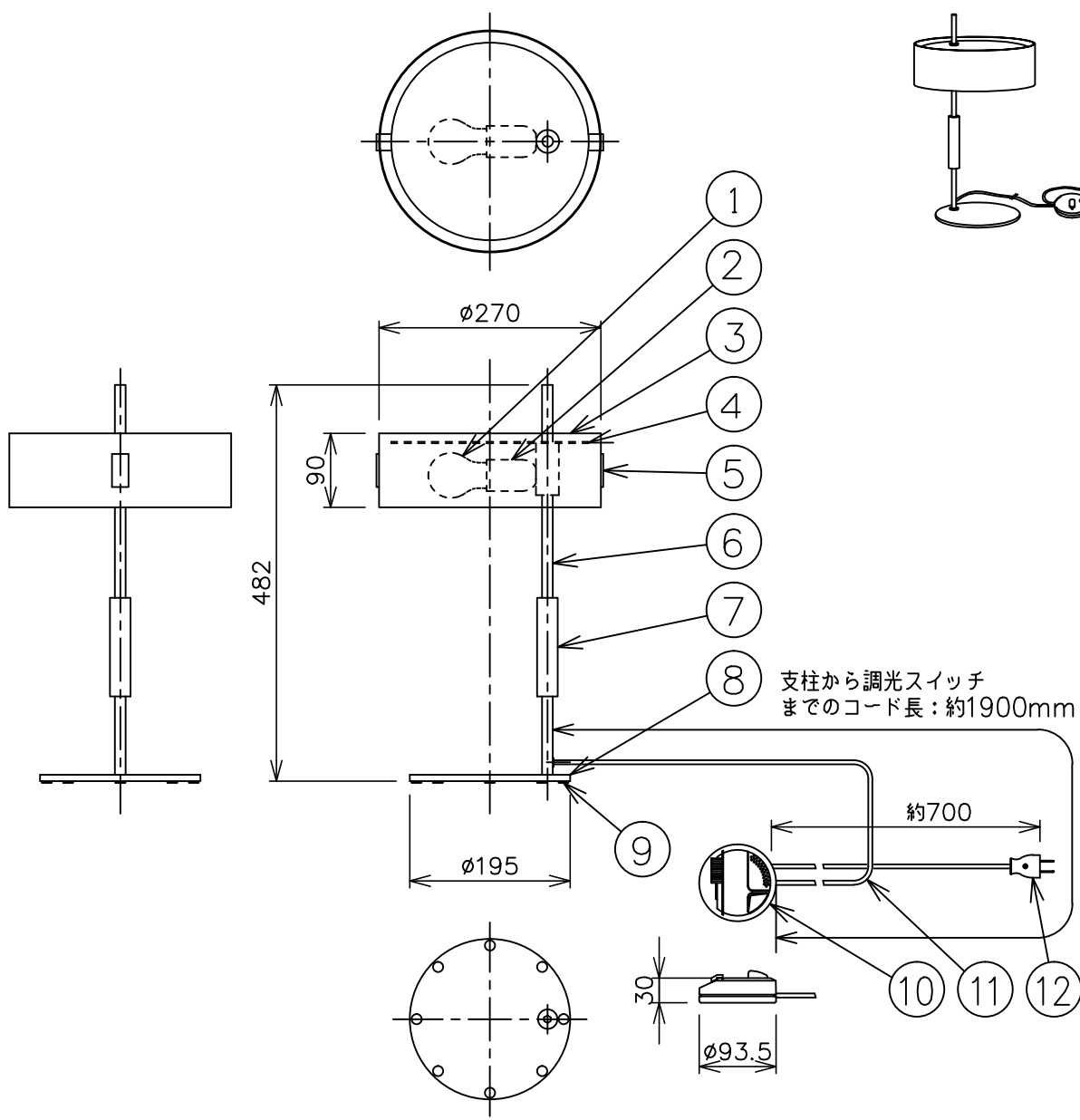


※本品の規格および外観は、改良のため予告なしに変更する事がありますので、あらかじめご了承ください。



191114



安全に関するご注意

- ◇ 一般屋内用器具です。屋外や水気、湿気のある場所では使用しないでください。絶縁不良による感電の原因となります。
- ◇ 不安定な場所で使用しないでください。器具の転倒・火災のおそれがあります。
- ◇ カーテン・紙等の可燃物や発揮物に近づけて設置しないでください。火災のおそれがあります。

器具仕様

- ◇ 調光スイッチ付

部品番号	部品名	材質	数量	備考	品名
13					品名： 1953 243
12	プラグ	樹脂	1	黒色	
11	コード	—	2	黒色	デザイン：Ostuni & Forti
10	調光スイッチ	樹脂	1	黒色	器具タイプ：屋内用スタンド
9	クッション	フェルト	8	黒色	ランプ：E26 LED電球 調光器対応 (白熱電球60W形相当まで)×1 [別売]
8	ベースプレート	鋼	1	半ツヤ消黒色塗装	質量：4kg
7	支柱飾り	真ちゅう	1	半ツヤ消黒色塗装	
6	支柱	鋼管	1		
5	シェード飾り	鋼板	2		
4	シェードカバー	アルミ	1		
3	シェード	アルミ	1	半ツヤ消黒色塗装	
2	ソケット	エンプラ	1	黒色	
1	ランプ	—	1	※ランプ欄参照	

単位：mm 第三角法 (JIS A-4)

スタジオノイ株式会社