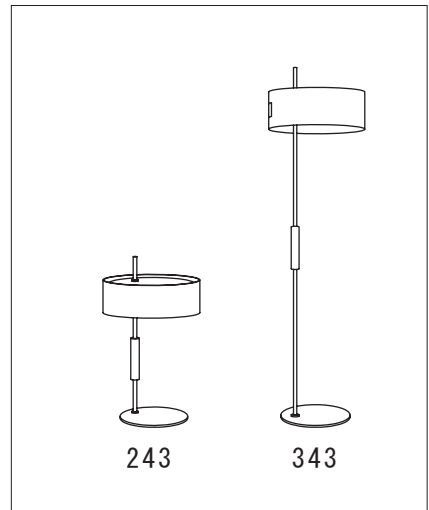


1953 243/343

[屋内用スタンド]

- このたびは、お買い上げいただき、誠にありがとうございます。
この取扱説明書をよくご覧のうえ、正しくご使用ください。
- 電源の工事が必要な器具については、専門の工事店におまかせください。
- 万一破損したり、異常を感じた場合は、速やかに電源を切りお買い求めの販売店にご相談ください。
- 電気工事店の方へ**：取り付け工事が済みましたら、この説明書を必ずお客様にお渡しください。
- お客様へ**：この説明書は必ず保管してください。
- 本品の規格及び外観は改良のため予告なく変更する場合がございます、ご了承ください。



Design by Ostuni & Forti

使用についての安全上のご注意

⚠ 警告	
	<p>火災のおそれがあります</p> <ul style="list-style-type: none"> ◇不安定な場所で使用しないでください。 ◇器具を布・紙等でおおったりしないでください。 又カーテン・揮発物等の燃えやすいものに近づけないでください。 ◇器具に表示されている以外のランプを使用しないでください。
	<p>感電・火災のおそれがあります</p> <ul style="list-style-type: none"> ◇器具及び部品の改造をしないでください。 ◇転倒スイッチのある器具は、スイッチをテープ等で固定しないでください。 ◇器具のすきまに、異物(金属類や燃えやすい物等)を差し込まないでください。 ◇器具コードを加工したり、無理に曲げたり、ねじったり、引っ張ったりしないでください。 又電源コードに重い物をのせたり、電熱具に近づけたりしないでください。 ◇可動部分のある器具は、可動範囲以上に無理に動かさないでください。
	<p>感電・火災のおそれがあります</p> <ul style="list-style-type: none"> ◇異常時(煙が出たり、変な臭いがする等)には、速やかに電源を切ってお買い上げの販売店にご相談ください。
	<p>感電のおそれがあります</p> <ul style="list-style-type: none"> ◇器具のお手入れの際には、必ず電源を切ってください。

⚠ 注意	
	<ul style="list-style-type: none"> ◇器具に水をかけたり、中間コネクタ部を水につけたり、水の中につけて洗わないでください。 感電や火災の原因となる場合があります。 ◇器具の近くに温度の高くなるストーブや発熱体を置かないようにしてください。 器具の変形や火災の原因となる場合があります。 ◇この器具は屋内使用器具ですが、風呂場等の湿気や水気の多い場所では使用出来ません。屋外では使用しないでください。感電・火災の原因となります。 ◇器具の保守・お手入れ等で無理に器具を、回転させたり、引っ張ったり、振動や衝撃を加えたりしないでください。器具の転倒や落下によるけがの原因となる場合があります。 ◇電源プラグを抜く時は、電源コードを引っ張らずに、必ず電源プラグを持って抜いてください。 感電・火災の原因となります。 ◇ぬれた手で電源プラグを持たないでください。感電の原因となります。 ◇明るく安全に使用していただくために、器具を定期的に(6ヶ月に1回程度)清掃、点検してください。 器具にのネジや部品のゆるみがないか、損傷、脱落、コードの痛みがないかお調べください。 プラグやコンセント回りのゴミやほこりは、乾いたやわらかい布でよくふいて取り除いてください。 発火・火災の原因となる場合があります。 ◇照明器具には寿命があります。設置して8~10年経つと、外観に異常がなくても内部の劣化が進行しています。必ず点検・交換をしてください。 点検せずに長時間使い続けると、感電・火災・発熱・性能劣化のおそれがあります。 (使用条件は周囲温度30℃、1日10時間点灯、年間3,000時間点灯。JIS C 8105-C解説による) 周囲温度が高い場合、連続点灯時間が長い場合は、寿命が短くなります。 ◇器具に表示された定格電圧以外の電圧で、使用しないでください。 定格電圧を超えた電圧でご使用になりますと火災の原因となります。

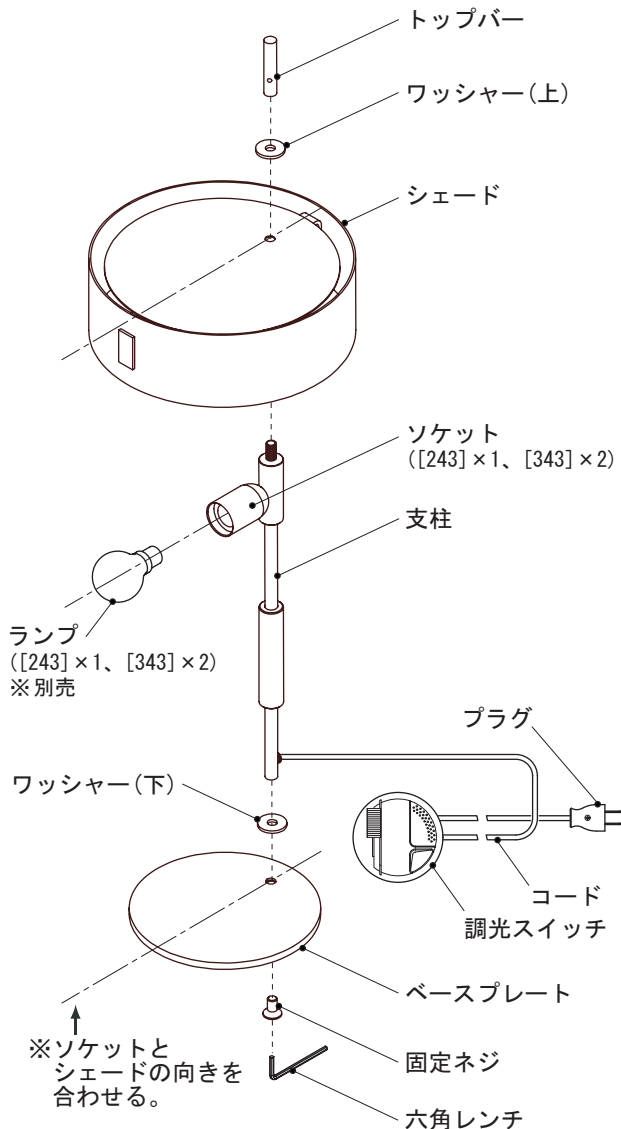
1953 243/343

▶ テクニカルデータ

品名	使用電圧	周波数	適合ランプ	灯数	質量	
1953 243	AC 100V	50Hz/60Hz	E26 LED電球 調光対応 (白熱電球60W形相当まで) [別売]	1	4kg	調光スイッチ付
1953 343				2	11.4kg	

▶ 組み立て・使用方法

※下図は [243] です。
[343] は大きさが異なりますが、部品の構成は
ほぼ共通です。



▶ 同梱部品

① トップバー・1本



② 六角レンチ (8mm) ・1本



1 ベースプレートに支柱を取り付けます。

- ・ベースプレートの穴にワッシャー(下)と支柱を合わせてください。
- ・ソケットの向きを確認してから同梱の六角レンチを使って固定ネジを締め付け、支柱とベースプレートを実際に固定してください。

2 支柱にシェードを取り付けます。

- ・支柱の先端にシェードとワッシャー(上)を差し込んでください。
- ・シェードの向きを確認してから同梱のトップバーをしっかりと締め付け、確実に固定してください。

3 ソケットにランプ(別売)をねじ込みます。

△警告 器具及び取扱説明書に表示されている適合ランプ以外は、使用しないでください。使用されますと、火災の原因となります。

4 プラグをコンセントに差し込んでください。

【調光スイッチの操作方法】

点灯・消灯する

- ・三角形のスイッチを押すと点灯します。
- ・再び押すと消灯します。

調光する

- ・スライドスイッチを動かすと調光できます。

保守とお手入れ

△注意 必ず電源を切ってください。感電・やけどの原因になります。

- ・点灯中及び消灯直後のランプ及びその周辺にさわらないでください。
やけどの原因となることがあります。
- ・器具のお手入れの際に、ガソリンやシンナー・ベンジン等揮発物で拭いたり、殺虫剤をかけたりしないでください。変色・破損の原因となります。
汚れがひどい場合は、やわらかい布を中性洗剤に浸し、よくしぼってふきとり、乾いたら、柔らかい布で仕上げてください。
- ・ぬれた手で器具に触らないでください。

オールチェ 日本総代理店

Studio NOI
スタジオノイ株式会社

107-0062 東京都港区南青山 2-18-2
竹中ツインビル Bwing 2F
Tel. 03-5843-0260 Fax. 03-5843-0270
studio-noi.com