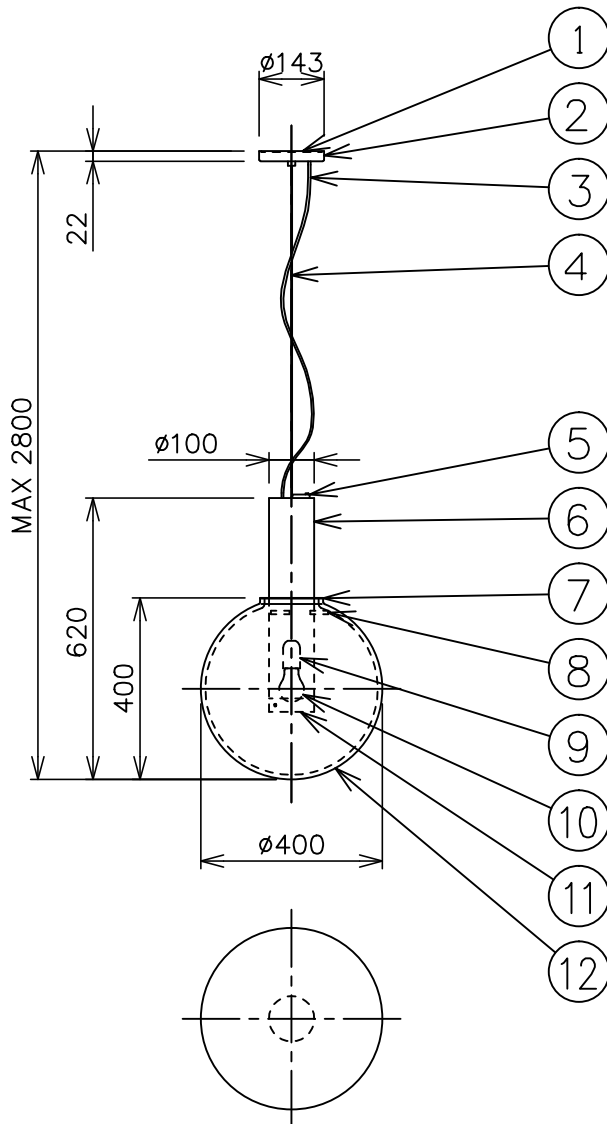
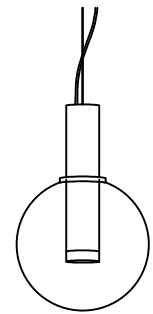
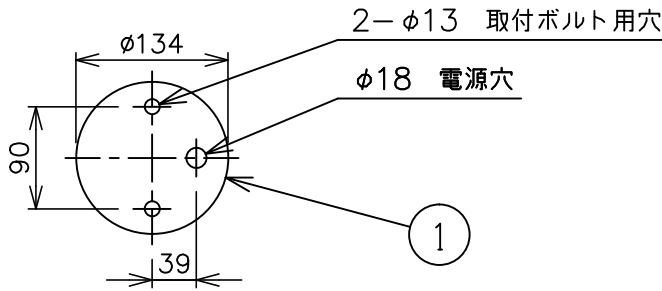


※本品の規格および外観は、改良のため予告なしに変更する事がありますので、あらかじめご了承ください。

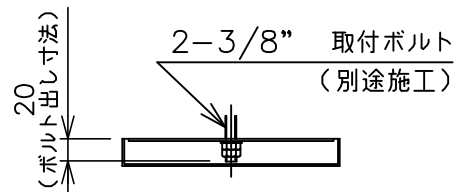
bomma

200319

取付面図



取付部詳細



⚠ 安全に関するご注意

- ◇ 一般屋内用器具です。屋外や水気、湿気のある場所では使用しないでください。絶縁不良による感電の原因となります。
- ◇ 天井面取り付け専用器具です。
- ◇ 器具の取り付けは、天井の強度を確認し、器具の質量に耐えられる所に確実に行ってください。強度が不足している場合は、補強工事をしてから取り付けてください。
- ◇ 傾斜天井には取り付けないでください。
- ◇ 多灯設置する場合、風などにより器具どうしが当たらないように器具間隔を離してください。
- ◇ 器具が揺れても壁や家具などに接触しない場所に設置してください。

色種欄

	グローブ	本体 フランジ コントロールレバー グローブカバー グローブ固定金具
1	フェラーリレッド	シルバー色
2	フェラーリレッド	ゴールド色
3	スモークグレー	シルバー色
4	スモークグレー	ゴールド色

※1 LED電球は白熱電球40形相当（密閉型器具対応）のご使用を推奨します。  
 ※2 この器具のグローブは手作りの為、個々の大きさや質量は一定ではありません。

13				6 本体	真ちゅう	1	※色種欄参照	品名：Phenomena Pendant 02 Small Ball
12	グローブ	クリスタルガラス	1	※色種欄参照	5 コントロールレバー	真ちゅう	1	
11	ディフューザー	クリスタルガラス	1	フロスト	4 サスペンションワイヤー	ステンレス	1	生地
10	ランプ	—	1	※ランプ欄参照	3 コード	丸打コード	1	黒色、2500mm
9	ソケット	磁器	1	白色	2 フランジ	鋼板	1	※色種欄参照
8	グローブ固定金具	鋼板	3	※色種欄参照	1 取付プレート	鋼板	1	亜鉛メッキ
7	グローブカバー	真ちゅう	1	※色種欄参照	部番	部品名	材質	数量
								備考

単位：mm 第三角法（JIS A-4）

スタジオノイ株式会社

質量：14.4kg ※2  
 ランプ：LED電球 クリア（白熱電球40W形相当まで）  
 密閉型器具対応 ×1 【別売】※1