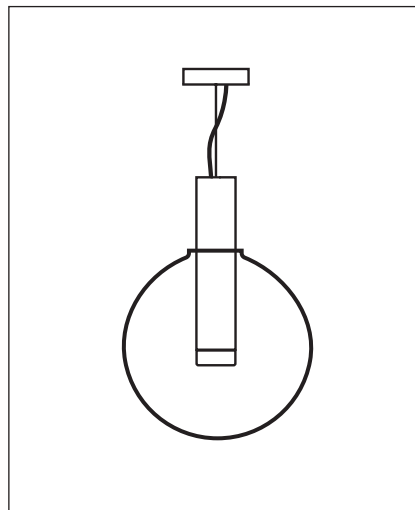


Phenomena Pendant

[屋内用ペンダント]

- このたびは、お買い上げいただき、誠にありがとうございます。
この取扱説明書をよくご覧のうえ、正しくご使用ください。
- 電源の工事が必要な器具については、専門の工事店におまかせください。
- 万一破損したり、異常を感じた場合は、速やかに電源を切りお買い求めの販売店にご相談ください。
- 電気工事店の方へ**：取り付け工事が済みましたら、この説明書を必ずお客様にお渡しください。
- お客様へ**：この説明書は必ず保管してください。
- 本品の規格及び外観は改良のため予告なく変更する場合がございますが、ご了承ください。



Design by Dechem Studio

取り付けについての安全上のご注意

⚠ 警告	
	<p>火災のおそれがあります</p> <ul style="list-style-type: none"> ◇電気工事は、電気設備基準にしたがって確実に行ってください。 ◇電源接続の際は、取扱説明書の取付方法にしたがって確実に行ってください。
	<p>落下によるけがのおそれがあります</p> <ul style="list-style-type: none"> ◇取り付けは取扱説明書の取付方法にしたがって確実に行ってください。 ◇器具の取り付けは、取り付ける場所の強度を確認し、質量に耐えるところに確実に行ってください。強度が不足している場合は、補強工事をしてから取り付けてください。 ◇器具は指定の取付方向に取付けてください。
	<p>感電のおそれがあります</p> <ul style="list-style-type: none"> ◇工事が完了するまでは、必ず電源を切っておいてください。 ◇アース工事が必要な器具は、電気基準設備及び内線既定にしたがって確実に行ってください。
	<p>落下によるけがのおそれがあります</p> <ul style="list-style-type: none"> ◇取付部のまわりに極端な突出部のある所に、器具を取り付けしないでください。

⚠ 注意

- ◇電気工事は電気工事店(有資格者)におまかせください。一般の方の工事は法律で禁止されています。
- ◇器具に表示された定格電圧以外の電圧で、使用しないでください。
定格電圧を越えた電圧でご使用になりますと**火災の原因**となります。
- ◇取り付けした器具を説明書に従わず無理に回転させたり、引っ張ったり、振動や衝撃を加えたりしないでください。
器具落下によるけがの原因となることがあります。
- ◇灯具の着脱は両手で静かに扱い、取り付けは確実に行ってください。**落下によるけがの原因**となります。
- ◇調光器に対応していない器具は、調光器を使用しないでください。**火災の原因**となります。
- ◇この器具は屋内用器具ですが、風呂場等の湿気や水気の多い場所では使用できません。
屋外では使用しないでください。**感電・火災の原因**となります。
- ◇器具取り付けの際に、壁紙・クロス貼り等の接着剤等が十分乾燥してから器具を取り付けてください。
メッキや塗装等の**変色や、さびの原因**となります。

屋内用

▶ テクニカルデータ

使用電圧	周波数	適合ランプ	質量
AC 100V	50Hz/60Hz	E26 LED 電球 クリア(白熱電球 40W 相当まで)※ [ランプ別売]	Large Ball : 22.4kg Small Ball : 14.4kg Capsule : 22.9kg Cone : 23.7kg

※LED 電球を使用する場合は、密閉器具対応のものを使用してください。

※この製品のグローブは手作りの為、個々の大きさが異なるデザインになっていますので、質量も一定ではありません。

▶ 同梱部品

① グローブ (クリスタルガラス) ・1個

② ディフューザー ・1個

③ 取付プレート、フランジ ・1組

④ コネクター ・2個

⑤ サスペンションワイヤー ・1本

⑥ ディフューザー固定ネジ ・3本

⑦ 六角レンチ (2mm) ・1本

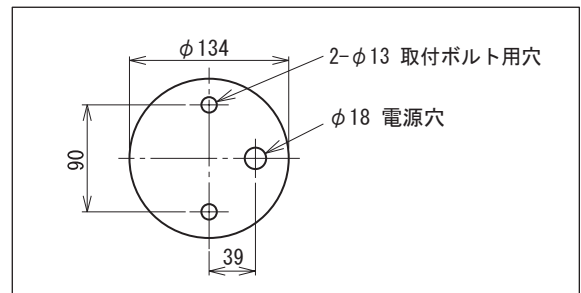
⑧ コードストッパー ・1個

⑨ プラスチックリング ・1枚

⑩ 手袋 ・1組



▶ 取付面図



▶ 取り付け・接続・使用方法

図1

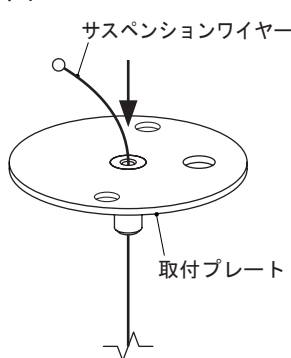


図2

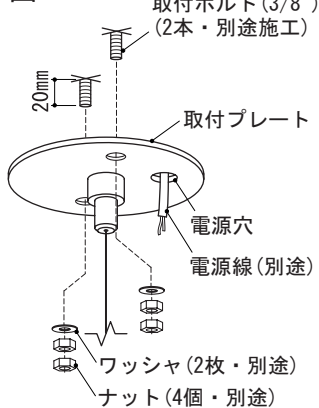


図3

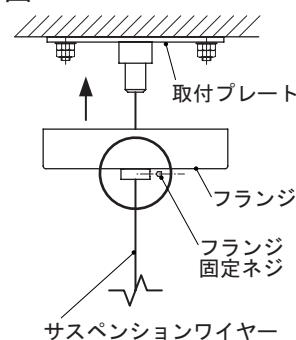
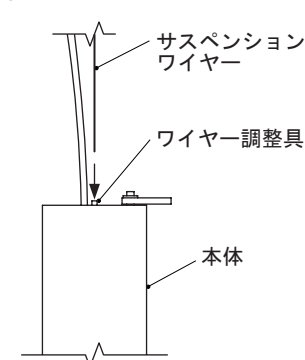


図4



【取り付けの前に】

- ・取付場所は、器具の質量に耐えられるよう、補強をしてください。
- ・電源線 (別途) を天井の取付位置に通しておきます。
- ・指定の位置に取付ボルト (2本・別途) を施工しておいてください。

1 天井に取付プレートを取り付けます。

- ・取付プレートの中心に、サスペンションワイヤーを上から通してください。(図1参照)
- ・電源線 (別途) を取付プレートの電源穴に通してから、取付プレートを取付ボルト (2本・別途施工) に取り付け、確実に固定してください。(図2参照)

2 サスペンションワイヤーをフランジに通します。(図3参照)

- ・フランジにあるフランジ固定ネジをマイナスドライバーを使ってゆるめてください。
- ・フランジの中心の穴にサスペンションワイヤーを通してください。
- ・フランジを天井に持ち上げて取付プレートに合わせ、フランジ固定ネジを締め付け一旦固定してください。

3 サスペンションワイヤーを本体に取り付けます。(図4参照)

- ・本体の上部にあるワイヤー調整具にサスペンションワイヤーを差し込んでください。
- ・ワイヤー調整具にサスペンションワイヤーを押し込んで、長さを調整してください。ワイヤー調整具に差し込めるワイヤーの長さには限度がありますので、入り切れない分はカットしてください。
- ・一旦押し込んだワイヤーを引き出す場合は、ワイヤー調整具の先端の突起を押ししたままにすると引き出すことができます。その際、本体が一気に落ちないように持ちながら行ってください。

図5

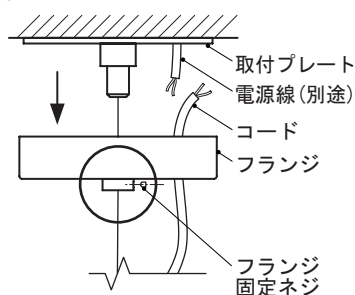


図6

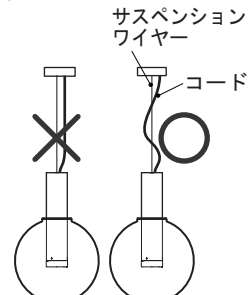


図7

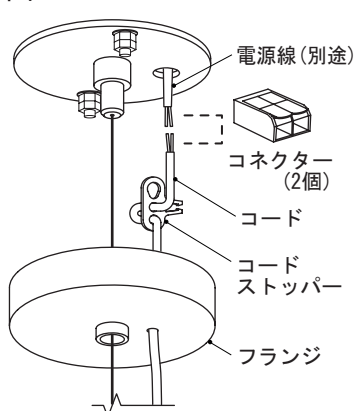


図8

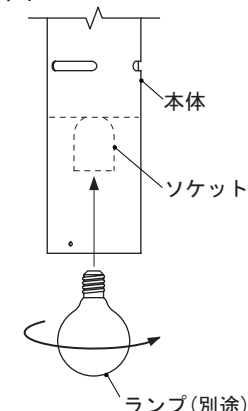


図9

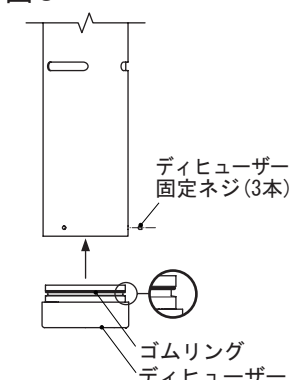


図10

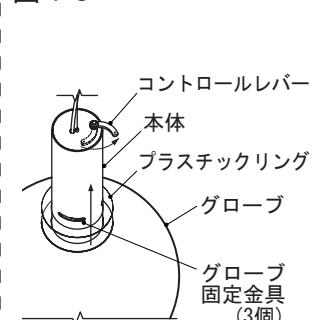


図11

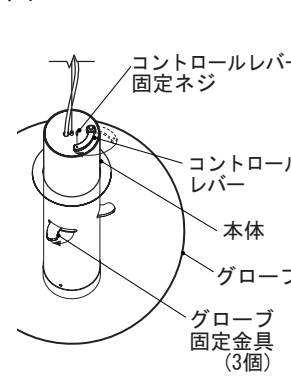
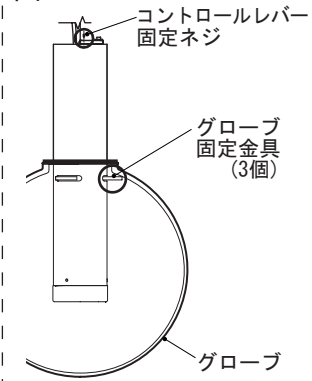


図12



4

コードをフランジに通します。(図5参照)

- ・付属の六角レンチを使って固定ネジをゆるめ、フランジを取付プレートからはずしてください。
- ・本体から伸びるコードをフランジの穴に通してください。その際、コードストッパーのネジを緩めた状態にしておいてください。

5

電源線(別途)とコードを接続します。(図6・7参照)

- ・サスペンションワイヤーの長さに合わせて、コードの長さを決めてください。コードは少したるむようにしてください。
- ・コードが長すぎる場合は、カットしてください。
- ・コードの長さが決まったら、付属のコードストッパーに通してください。
- ・電源線(別途)の外装を80mmほどむいてから内側の絶縁被覆を11mmほどむき、コネクター(2個)に接続してください。
- ・コードの絶縁被覆を11mmほどむき、コネクター(2個)に接続してください。

6

フランジを取り付けます。(図5参照)

- ・コードとコネクターをフランジの中に収めてください。
- ・フランジを取付プレートに合わせ、フランジ固定ネジを確実に締め付けてください。

7

ソケットにランプ(別途)をねじ込みます。(図8参照)

- △警告 器具及び取扱説明書に表示されている適合ランプ以外は、使用しないでください。使用されますと、火災の原因となります。

8

ディフューザー(クリスタルガラス)を本体にセットします。 ※ 慎重に作業をしてください。(図9参照)

- △注意 ディフューザーを素手でさわらないでください。必ず同梱の手袋をはめてください。
- ・ディフューザー(クリスタルガラス)を本体に合わせ、同梱の六角レンチを使ってディフューザー固定ネジ(3本)を締め付けてください。その際、ゴムリングがディフューザーの溝の上側にあることを確認してください。ネジにゴムリングが触れるようにするためです。
- ・ディフューザー固定ネジ(3本)は均等に締め付け、ディフューザーに触れる手前で止めてください。それ以上に締め付けると、ディフューザーが破損するおそれがあります。

9

グローブ(クリスタルガラス)をセットします。 ※ 慎重に作業をしてください。

- △注意 ディフューザーを素手でさわらないでください。必ず同梱の手袋をはめてください。
- ・コントロールレバー外側に回して、グローブ固定金具(3個)を本体の中に入れてください。(図10参照)
- ・グローブの開口部に付属のプラスチックリング(透明)を合わせてください。(図10参照)
- ・本体にグローブ(クリスタルガラス)を被せ、グローブ固定金具が引っ掛かる位置までスライドさせてください。(図10参照)
- ・コントロールレバーを戻して、グローブ固定金具(3個)を本体の外に広げてください。(図11参照)
- ・グローブをグローブ固定金具(3個)に載せてください。(図11・12参照)
- ・コントロールレバー固定ネジで、コントロールレバーを固定してください。(図11・12参照)

【お手入れ方法】




- ・必ず電源を切った状態で行ってください。
- ・本製品のシェードはクリスタルガラスです。お手入れの際は、必ず手袋を着用してください。クリスタルガラスを素手でさわらないでください。
- 金属部分のお手入れ■
 - ・マイクロファイバーなどの柔らかい布で優しく拭いてください。汚れがひどい場合は、布を水に浸し、かたく絞ってから優しく拭いてください。
 - ・ケミカル系の洗剤やアルコール類は使用しないでください。

■クリスタルガラスのお手入れ■

- ・コットン100%の白手袋を着用してください。
- ・お手入れ用の洗浄液を作ります。水9：酢1の割合でスプレーボトルに入れ、よく混ぜてください。
- ・白手袋にスプレーを吹きつけ、クリスタルガラスを優しく拭いてください。その後すぐに、乾いた別の白手袋で仕上げ拭きをしてください。
- ・洗剤等は使用しないでください。

使用についての安全上のご注意

△ 警告

	火災のおそれがあります <ul style="list-style-type: none">器具を布・紙等でおおったり、揮発物等の燃えやすい物に近づけないでください。器具及び取扱説明書に表示されている適合ランプ以外は、使用しないでください。器具及び取扱説明書に表示されている電源電圧以外で使用しないでください。
	感電・火災のおそれがあります <ul style="list-style-type: none">器具及び部品の改造をしないでください。器具のすきまに、異物（金属類や燃えやすい物等）を差し込まないでください。
	感電のおそれがあります <ul style="list-style-type: none">器具のお手入れの際には、必ず電源を切ってください。異常時（煙が出たり、変な臭いがする等）には、速やかに電源を切ってお買上げの販売店にご相談下さい。

△ 注意

- この器具は屋外用器具ですが、風呂場等の湿気や水気の多い場所では使用できません。**感電・火災の原因**となります。
- 器具の近くに温度の高くなるストーブや発熱体を置かないようにしてください。**器具の変形や火災の原因**となりますことがあります。
- 点灯中及び消灯直後のランプ及びその周辺にさわらないでください。**やけどの原因**となることがあります。
- 器具の保守・お手入れ等で器具を回転させたり、引っ張ったり、振動や衝撃を加えたりしないでください。**器具落下の原因**となることがあります。
- グローブ、シェード及びランプの着脱は両手で静かに扱い、取付けは取扱説明書にしたがって確実に行ってください。取り付けが不完全な場合、**落下によるけが・物損の原因**となることがあります。
- 器具は定期的に（6ヶ月程度）保守点検をしてください。ネジや部品のゆるみ、損傷、着脱がないかお調べください。不具合があった場合はそのまま使用しないで、販売店に修理の依頼をしてください。
- 照明器具には寿命があります。設置後およそ8～10年経過しますと外観に異常が無くても内部の劣化は進行しています。3～5年に1回は、電気工事店等の専門家による点検を実施していただき、不具合がありましたら交換ください。（一般に照明器具の寿命の目安は10年ですが、周囲環境温度等の使用条件に大きく影響されます。）

お願い

- ぬれた手で器具にさわらないでください。**感電の原因**となることがあります。
- ガラス・陶磁器類はこわれやすい材料です。お取扱いの際には両手で静かに行ってください。
- 器具のお手入れの際に、ガソリンやシンナー、ベンジン等の揮発物でふいたり、殺虫剤をかけたたりしないでください。**変色・破損の原因**となります。

屋内用

保守とお手入れ

△ 注意 必ず電源を切って行ってください。感電・やけどの原因となります。

- 点灯中及び消灯直後のランプ及びその周辺にさわらないでください。**やけどの原因**となることがあります。
- 器具のお手入れの際に、ガソリンやシンナー・ベンジン等揮発物で拭いたり、殺虫剤をかけたたりしないでください。**変色・破損の原因**となります。汚れがひどい場合は、やわらかい布を中性洗剤に浸し、よくしぼってふきとり、乾いたら、柔らかい布で仕上げてください。
- ぬれた手で器具に触らないでください。

ボマ 日本総代理店

Studio NOI

スタジオノイ株式会社

107-0062 東京都港区南青山 2-18-2

竹中ツインビル B wing 2F

Tel. 03-5843-0260 Fax. 03-5843-0270

studio-noi.com