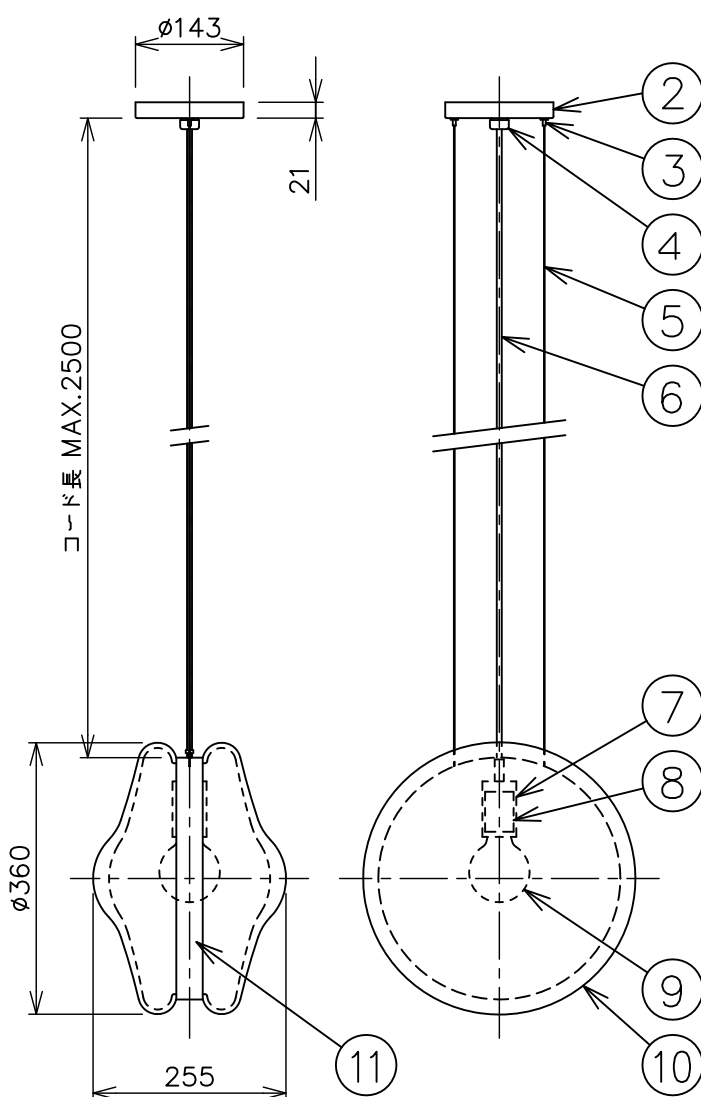
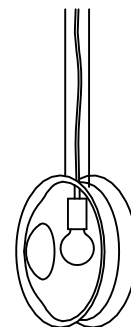
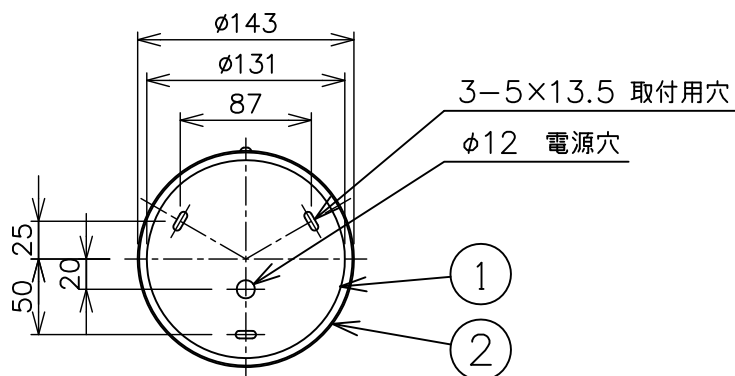


※本品の規格および外観は、改良のため予告なしに変更する事がありますので、あらかじめご了承ください。

bomma

190926

取付面図



⚠ 安全に関するご注意

- ◇ 一般屋内用器具です。  
屋外や水気、湿気のある場所では使用しないでください。  
絶縁不良による感電の原因となります。
- ◇ 天井面取り付け専用器具です。
- ◇ 器具の取り付けは、天井の強度を確認し、器具の質量に耐えられる所に確実に行ってください。  
強度が不足している場合は、補強工事をしてから取り付けてください。
- ◇ 傾斜天井には取り付けないでください。
- ◇ 多灯設置する場合、風などにより器具どうしが当たらないように器具間隔を離してください。
- ◇ 器具が揺れても壁や家具などに接触しない場所に設置してください。

色種欄	シェード (クリスタル)	本体/ソケットカバー フランジ/コードストッパー
1	クリア	ポリッシュプラス
2	クリア	サテンプラス
3	クリア	ニッケル
4	クリア / ポラリスホワイト	ポリッシュプラス
5	クリア / ポラリスホワイト	サテンプラス
6	クリア / ポラリスホワイト	ニッケル
7	クリア / マークユーブラック	ポリッシュプラス
8	クリア / マークユーブラック	サテンプラス
9	クリア / マークユーブラック	ニッケル
10	クリア / ネプチューンブルー	ポリッシュプラス
11	クリア / ネプチューンブルー	サテンプラス
12	クリア / ネプチューンブルー	ニッケル
13	クリア / ヴィーナスピンク	ポリッシュプラス
14	クリア / ヴィーナスピンク	サテンプラス
15	クリア / ヴィーナスピンク	ニッケル
16	クリア / フルートグリーン	ポリッシュプラス
17	クリア / フルートグリーン	サテンプラス
18	クリア / フルートグリーン	ニッケル

13				6	コード	—	1	黒色	品名： Orbital Pendant	
12				5	サスペンションワイヤー	ステンレス	2	生地		
11	本体	真ちゅう	1	※色種欄参照	4	フランジ固定ナット	真ちゅう	1	※色種欄参照	デザイン：Studio deFORM
10	シェード	クリスタル	2	※色種欄参照	3	ワイヤーストッパー	真ちゅう	2	クロームメッキ	器具タイプ：屋内用ペンダント
9	ランプ	—	1	※別売	2	フランジ	鋼板	1	※色種欄参照	ランプ：E26 LED電球 G80 50W形 ホワイト×1 [別売]
8	ソケット	磁器	1	白色	1	取付プレート	鋼板	1	クロメート処理	
7	ソケットカバー	真ちゅう	1	※色種欄参照	部番	部品名	材質	数量	備考	質量：11kg

単位：mm 第三角法 (JIS A-4)

スタジオノイ株式会社