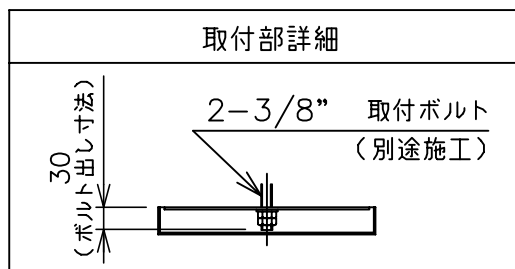
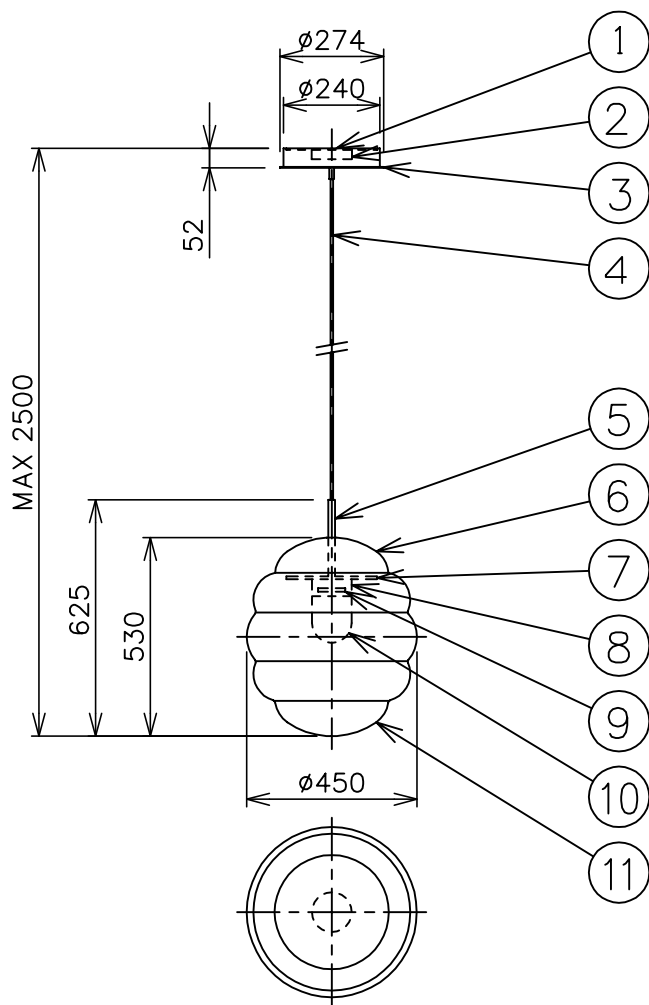
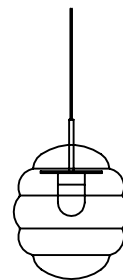
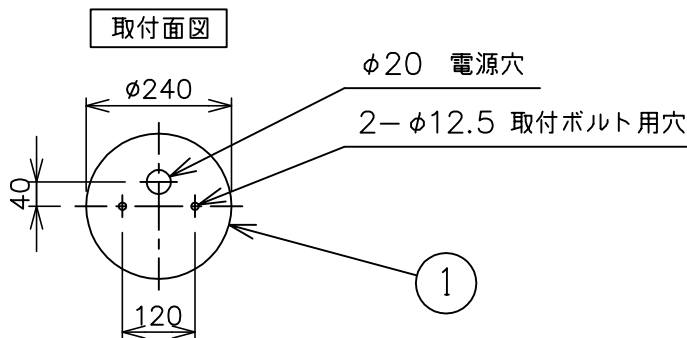


※本品の規格および外観は、改良のため予告なしに変更する事がありますので、あらかじめご了承ください。

bomma

200914



安全に関するご注意

- ◇ 一般屋内用器具です。屋外や水気、湿気のある場所では使用しないでください。絶縁不良による感電の原因となります。
- ◇ 天井面取り付け専用器具です。
- ◇ 器具の取り付けは、天井の強度を確認し、器具の質量に耐えられる所に確実に行ってください。強度が不足している場合は、補強工事をしてから取り付けてください。
- ◇ 傾斜天井には取り付けないでください。
- ◇ 多灯設置する場合、風などにより器具どうしが当たらないように器具間隔を離してください。
- ◇ 器具が揺れても壁や家具などに接触しない場所に設置してください。

器具仕様

- ◇ トランス内蔵。
- ◇ 器具一体式LEDの為、ランプが切れた場合には、ご自身で交換することはできません。

※この器具のグローブは手作りの為、個々の大きさや質量は一定ではありません。

使用ランプ	定格電圧	周波数	消費電力	色温度	演色性
LED (一体化モジュール)	AC100V	50/60Hz	24.5W	2,700K	CRI 90+

品番	部品名	材質	数量	備考	品名
13	グラスストップ	クリスタルガラス	1	クリアまたはアンバー	品名: Blimp Pendant Medium
12	センターパイプ	真ちゅう	1	黒色	
11	グローブ	クリスタルガラス	1	クリアまたはアンバー	デザイン: Big-Game
10	ディフューザー	クリスタルガラス	1	フロスト	器具タイプ: 屋内用ペンダント
9	LEDモジュール	—	1	—	ランプ: LED 24.5W
8	本体	真ちゅう	1	黒色	※上記欄参照
7	グローブ台	鋼板	1	黒色	質量: 16.4kg ※

単位: mm 第三角法 (JIS A-4)

スタジオノイ株式会社