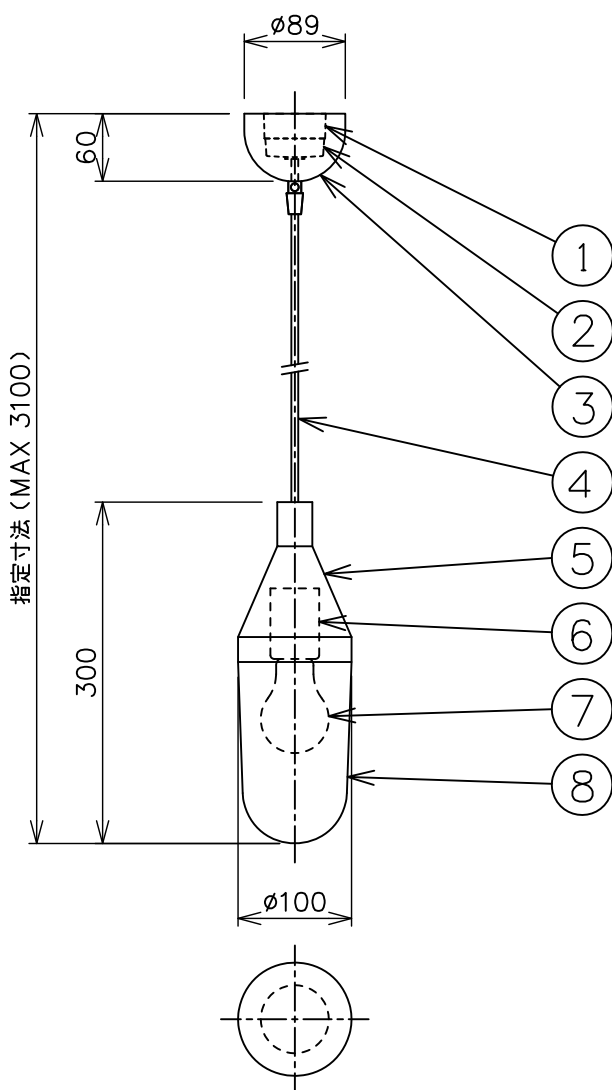
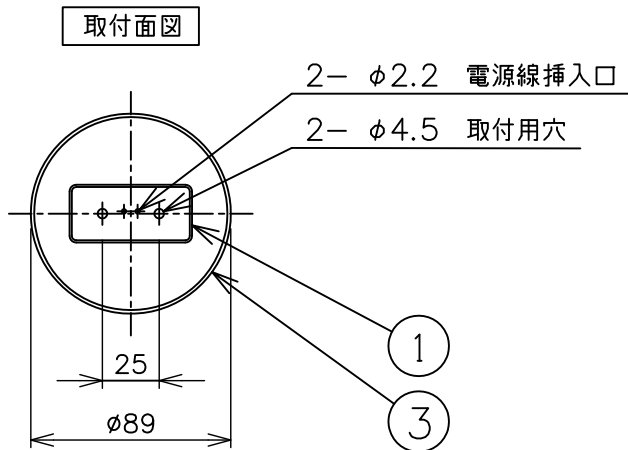


※本品の規格および外観は、改良のため予告なしに変更する事がありますので、あらかじめご了承ください。

oluce

181214



⚠ 安全に関するご注意

- ◇ 一般屋内用器具です。
屋外や水気、湿気のある場所では使用しないでください。
絶縁不良による感電の原因となります。
- ◇ 天井面取り付け専用器具です。
- ◇ 器具の取り付けは、天井の強度を確認し、器具の質量に耐えられる所に確実に行ってください。
強度が不足している場合は、補強工事をしてから取り付けてください。
- ◇ 傾斜天井には取り付けないでください。
- ◇ 多灯設置する場合、風などにより器具どうしが当たらないように器具間隔を離してください。
- ◇ 器具が揺れても壁や家具などに接触しない場所に設置してください。

※ LED電球は、白熱電球40W形相当のご使用を推奨します。

| | | | | | | | | | | |
|----|------|-----|---|---------|------------------|-----------|----|----------|---|-----------|
| 13 | | | | 6 | ソケット | エンブラ | 1 | E26 | 品名: Niwa 1180 (引掛シーリングタイプ) | |
| 12 | | | | 5 | 本体 | アルミダイキャスト | 1 | ベージュグレー色 | | |
| 11 | | | | 4 | コード | ビニール | 1 | 黒色 | デザイン: Christophe Pillet | |
| 10 | | | | 3 | フランジ | 樹脂 | 1 | 黒色 | 器具タイプ: 屋内用ペンダント | |
| 9 | | | | 2 | 引掛けシーリング キャップ | 樹脂 | 1 | — | ランプ: E26 LED電球 クリア (白熱電球100W形相当まで) ×1 密閉型器具対応 ※別売 | |
| 8 | グローブ | ガラス | 1 | 透明 | 引掛けシーリング 素子 | 樹脂 | 1 | ※別途 | | |
| 7 | ランプ | — | 1 | ※ランプ欄参照 | 部番 | 部品名 | 材質 | 数量 | 備考 | 質量: 1.4kg |

単位: mm 第三角法 (JIS A-4)

スタジオノイ株式会社