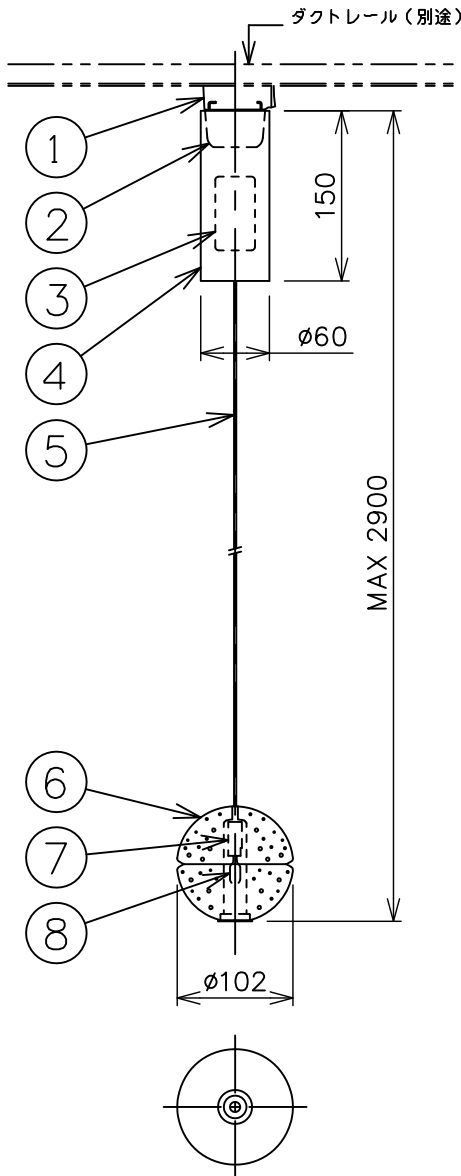


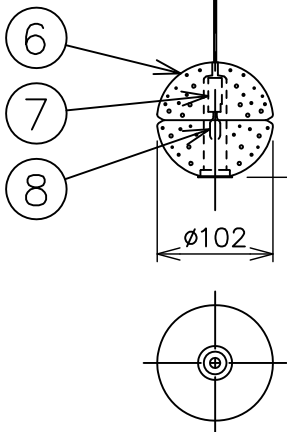
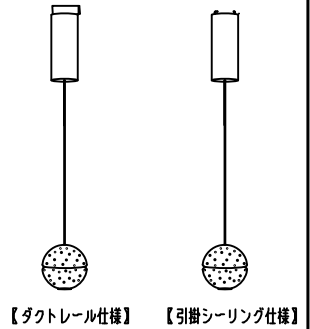
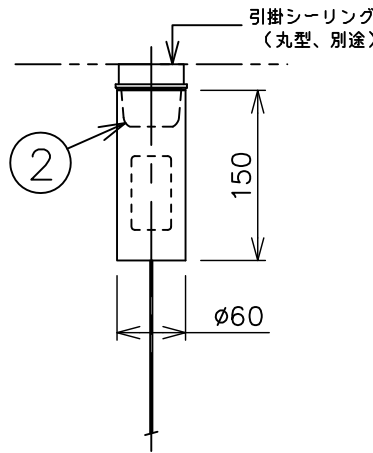
※本品の規格および外観は、改良のため予告なしに変更する事がありますので、あらかじめご了承ください。

BOCCI

【ダクトレール仕様】



【引掛シーリング仕様】



グローブの仕上	
① クリア	泡入り
② グレー	
③ アンバー	

安全に関するご注意

- ◇ 一般屋内用器具です。
屋外や水気、湿気のある場所では使用しないでください。
絶縁不良による感電の原因となります。
- ◇ 天井面取り付け専用器具です。
- ◇ 器具の取り付けは、天井の強度を確認し、器具の質量に耐えられる所に確実に行ってください。
強度が不足している場合は、補強工事をしてから取り付けしてください。
- ◇ 傾斜天井には取り付けないでください。
- ◇ 多灯設置する場合、風などにより器具どうしが当たらないように器具間隔を離してください。

器具仕様

- ◇ トランス内蔵。
- ◇ 調光について。
キセノン仕様につきましては販売店にご相談ください。
LED仕様は調光できません。調光器の付いている回路では使用できません。
- ◇ ランプはこの器具の専用球です。交換の際は販売店でご購入ください。
- ◇ キセノン仕様とLED仕様は互換性がありません。

使用ランプ	ソケット	定格電圧	周波数	全光束	色温度	演色性	ランプ寿命
キセノン球 12V 10W(専用ランプ)	G4	AC100V	50Hz/60Hz	81 lm	2,500K	CRI 100	20,000h
LED球 12V 1.5W(専用ランプ)	G4	AC100V	50Hz/60Hz	150 lm	2,500K	CRI 80	25,000h

使用トランス	入力電圧	周波数	二次電圧	二次電流	消費電力	サイズ
キセノン球専用トランス(1台使用)	AC100~120V	50Hz/60Hz	DC12V	5A	10~60W	36×70×20mm
LED球専用トランス(1台使用)	AC100~240V	50Hz/60Hz	DC12V	120mA	MAX 4.2W	43×41×22mm

13				6	グローブ	ガラス	1	※上記欄参照	品名： ダクトレール仕様 BOCCI 14.1 引掛シーリング仕様	
12				5	コード	ステンス	1	シルバー色		
11				4	トランスカバー	鋼管	1	シルバー ヘアラインメッキ	デザイン： Omer Arbel	
10				3	トランス	—	1	※上記欄参照	器具タイプ： 屋内用ペンダント	
9				2	引掛けシーリング (キャップ)	樹脂	1	白色	ランプ： 専用キセノン球、またはLED球 ×1灯 ※上記欄参照	
8	ランプ	—	1	※上記欄参照	1	ダクトプラグ	樹脂	1		白色
7	ソケット	—	1	G4	部番	部品名	材質	数量	備考	質量： 2.7kg ※ 器具仕様を参照

単位：mm 第三角法 (JIS A-4)

スタジオ ノイ株式会社

181121