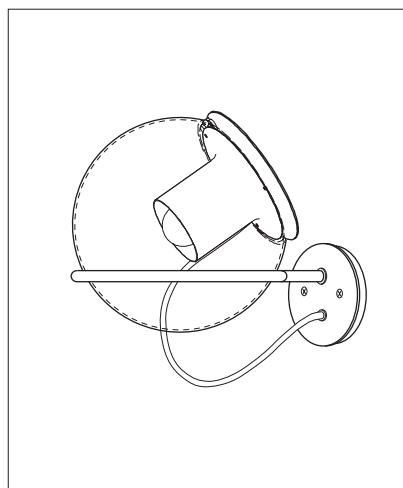


The Globe 727

[屋内用ウォールランプ]






Design by Joe Colombo

- このたびは、お買い上げいただき、誠にありがとうございます。
この取扱説明書をよくご覧のうえ、正しくご使用ください。
- 電源の工事が必要な器具については、専門の工事店におまかせください。
- 万一破損したり、異常を感じた場合は、速やかに電源を切りお買い求めの販売店にご相談ください。
- 電気工事店の方へ**：取り付け工事が済みましたら、この説明書を必ずお客様にお渡しください。
- お客様へ**：この説明書は必ず保管してください。
- 本品の規格及び外観は改良のため予告なく変更する場合がございます、ご了承ください。

取り付けについての安全上のご注意

⚠ 警告

	<p>火災のおそれがあります</p> <p>◇電源接続の際は、取扱説明書の取付方法にしたがって確実に行ってください。</p>
	<p>落下によるけがのおそれがあります</p> <p>◇取り付けは取扱説明書の取付方法にしたがって確実に行ってください。</p> <p>◇器具の取り付けは、取り付ける場所の強度を確認し、質量に耐えるところに確実に行ってください。強度が不足している場合は、補強工事をしてから取り付けてください。</p> <p>◇器具は指定の取付方向に取付けてください。</p>
	<p>感電のおそれがあります</p> <p>◇工事が完了するまでは、必ず電源を切っておいてください。</p> <p>◇器具の取り付けの際には、必ず電源を切ってください。</p>
	<p>落下によるけがのおそれがあります</p> <p>◇取付部のまわりに極端な突出部のある所に、器具を取り付けしないでください。</p>

⚠ 注意

- ◇電気工事は電気工事店(有資格者)におまかせください。一般の方の工事は法律で禁止されています。
- ◇器具に表示された定格電圧以外の電圧で、使用しないでください。
定格電圧を越えた電圧でご使用になりますと**火災の原因**となります。
- ◇取り付けした器具を説明書に従わず無理に回転させたり、引っ張ったり、振動や衝撃を加えたりしないでください。
器具落下によるけがの原因となることがあります。
- ◇灯具の着脱は両手で静かに扱い、取り付けは確実に行ってください。**落下によるけがの原因**となります。
- ◇調光器に対応していない器具は、調光器を使用しないでください。**火災の原因**となります。
- ◇この器具は屋内用器具ですが、風呂場等の湿気や水気の多い場所では使用できません。
屋外では使用しないでください。**感電・火災の原因**となります。
- ◇器具取り付けの際に、壁紙・クロス貼り等の接着剤等が十分乾燥してから器具を取り付けてください。
メッキや塗装等の**変色や、さびの原因**となります。

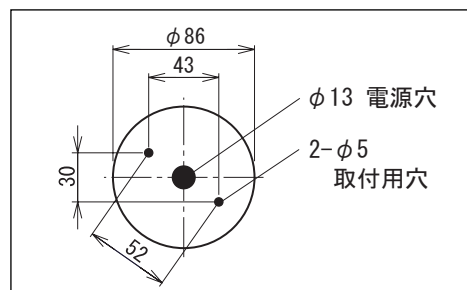
▶ テクニカルデータ

品名	使用電圧	周波数	ランプ	質量
The Globe 727	AC 100V	50Hz/60Hz	E14 S35 ミニランプ フロスト 40W×1	2.5kg

▶ 同梱部品

- ① ランプ・1個
E14 S35 ミニランプ
フロスト 40W×1 
- ② 六角レンチ (1.5mm) 
- ③ 六角レンチ (2mm) 
- ④ 六角レンチ (3mm) 

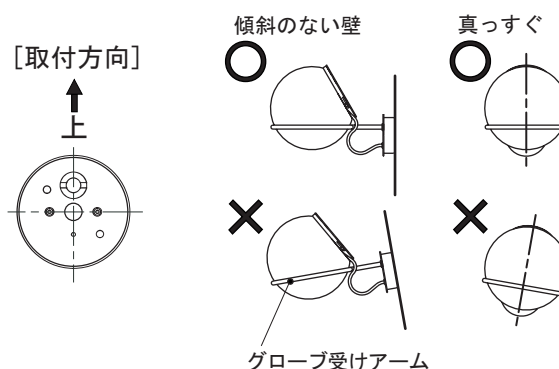
▶ 取付面図



▶ 取り付けの注意

- ・壁付専用器具です。指定の取付方向に取り付けてください。
- ・傾斜している壁には取り付けないでください。
- ・グローブ受けアームは、傾きが無いように取り付けてください。

△ 注意 器具は上記の注意事項にしたがって取り付けてください。
不備がありますと器具落下の原因となることがあります。



▶ 取り付け・接続・使用方法

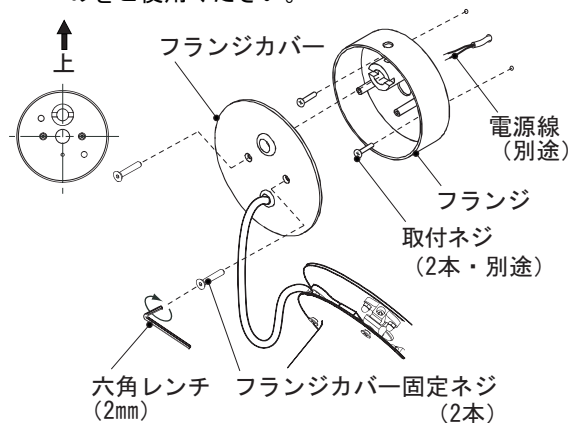
[取り付けの前に]

- ・取付場所は、器具の質量に耐えられるよう、補強をしてください。
- ・電源線 (別途) を壁の取付位置に通しておきます。

1

フランジを壁に取り付けます。

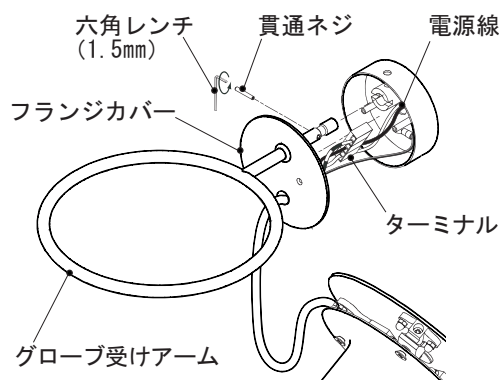
- ・フランジカバー固定ネジ (2本) を六角レンチ (2mm) を使ってゆるめて、フランジからフランジカバーをはずしてください。
 - ・フランジの電源穴に電源線 (別途) を通してから取付ネジ (2本・別途) で壁に固定してください。
- ※取付ネジは、取り付けをする下地に適したものをご使用ください。



2

電源線 (別途) をターミナルに接続します。

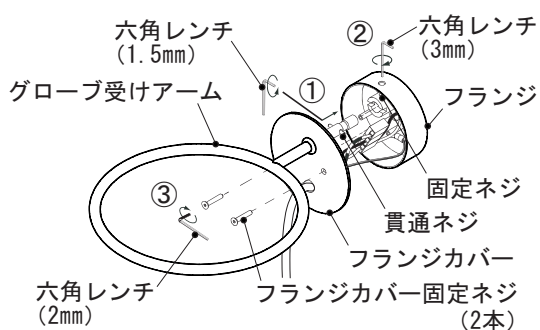
- ・電源線 (別途) の絶縁被服をむき、ターミナルに接続してください。
(アース用のターミナルも付属していますが、日本国内ではアース工事は不要です。)
- ・グローブ受けアームの先端にある貫通ネジを六角レンチ (1.5mm) を使ってはずしてからフランジカバーの穴に通してください。



3

フランジにグローブ受けアームを取り付けます。

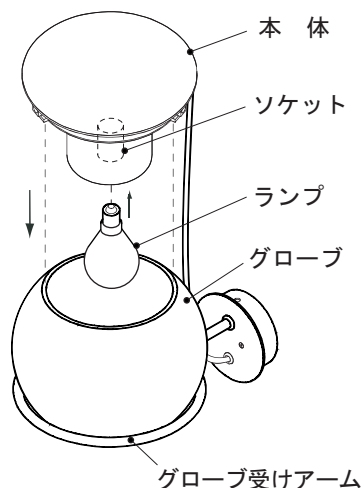
- ① 六角レンチ (1.5mm) を使って、グローブ受けアームの先端に貫通ネジをねじ込み、元に戻してください。
貫通ネジは、グローブ受けアームの両側に均等に出るようにしてください。
- ② グローブ受けアームをフランジの穴に差し込み、六角レンチ (3mm) を使って固定ネジをしめつけてください。
※グローブ受けアームは傾きのないよう真っすぐに取り付けてください。
(2 ページ『取り付けの注意』参照)
※しめつけた後、しっかり固定されているか確認してください。この固定ネジの取り付けが確実にないと器具落下のおそれがあります。
- ③ フランジにフランジカバーを合わせ、六角レンチ (2mm) を使ってフランジカバー固定ネジ (2 本) をしめつけ、確実に固定してください。



4

ランプをソケットに取り付けます。

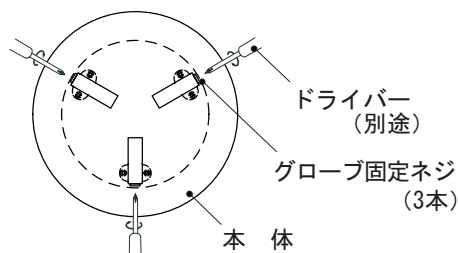
- ・ランプをソケットにねじ込んでください。
- ・本体をグローブに差し込み、グローブ受けアームに載せてください。



5

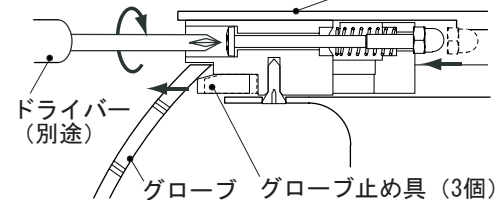
【本体とグローブの固定方法】

- ・グローブ固定ネジ (3 本) をドライバー (別途) で調整しながら行ってください。



6

【グローブ固定部の詳細図】



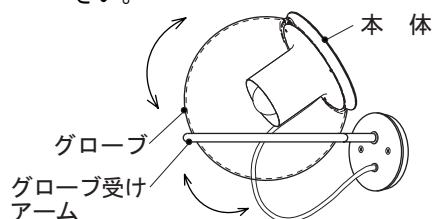
- ドライバーを右に回すとグローブ止め具が出っ張り、左に回すと引っ込みます。
※グローブ止め具は、3 個を均等に調整しながら、グローブに軽く触れるまでしめつけてください。

⚠ 注意 グローブ止め具の当たりが強すぎたり、均等でなかったりすると、グローブが破損するおそれがあります。

7

本体をお好みの向きに調整します。

- ⚠ 注意** グローブは、グローブ受けアームに固定されません。
取付作業やご使用の際は、グローブの落下がないよう、扱いに十分注意してください。



【ランプの交換方法】




- ・電源を切り、ランプが冷めるのを待ってから行ってください。
- ・上記と逆の順序でグローブから本体をはずし、ランプの交換をしてください。
- ・ランプは、器具に表示されている種類およびW数のものを使用してください。

【お手入れ方法】

マイクロファイバーなどの柔らかい布を軽く湿らせてから優しく拭いてください。
布を水に浸した際は、かたく絞ってから使用してください。
洗剤などの溶剤は決して使用しないでください。

使用についての安全上のご注意

△ 警告

	火災のおそれがあります <ul style="list-style-type: none">器具を布・紙等でおおったり、カーテン・揮発物等の燃えやすい物に近づけないでください。器具及び取扱説明書に表示されている適合ランプ以外は、使用しないでください。器具及び取扱説明書に表示されている電源電圧以外で使用しないでください。
	感電・火災のおそれがあります <ul style="list-style-type: none">器具及び部品の改造をしないでください。器具のすきまに、異物（金属類や燃えやすい物等）を差し込まないでください。
	感電のおそれがあります <ul style="list-style-type: none">器具のお手入れの際には、必ず電源を切ってください。異常時（煙が出たり、変な臭いがする等）には、速やかに電源を切ってお買上げの販売店にご相談下さい。

△ 注意

- この器具は屋内専用器具ですが、風呂場等の湿気や水気の多い場所では使用できません。屋外では使用しないでください。**感電・火災の原因**となります。
- 器具に水をかけたり、水の中につけて洗わないでください。**感電・火災の原因**となります。
- 器具の近くに温度の高くなるストーブや発熱体を置かないようにしてください。**器具の変形や火災の原因**となります。
- 点灯中及び消灯直後のランプ及びその周辺にさわらないでください。**やけどの原因**となることがあります。
- 器具の保守・お手入れ等で器具を回転させたり、引っ張ったり、振動や衝撃を加えたりしないでください。**器具落下の原因**となることがあります。
- グローブ、シェード及
- 器具は定期的に（6ヶ月程度）保守点検をしてください。ネジや部品のゆるみ、損傷、着脱がないかお調べください。不具合があった場合はそのまま使用しないで、販売店に修理の依頼をしてください。
- 照明器具には寿命があります。設置後およそ8～10年経過しますと外観に異常が無くても内部の劣化は進行しています。3～5年に1回は、電気工事店等の専門家による点検を実施していただき、不具合がありましたら交換ください。
（一般に照明器具の寿命の目安は10年ですが、周囲環境温度等の使用条件に大きく影響されます。）

お願い

- ぬれた手で器具にさわらないでください。**感電の原因**となることがあります。
- ガラス・陶磁器類はこわれやすい材料です。お取扱いの際には両手で静かに行ってください。
- 器具のお手入れの際に、ガソリンやシンナー、ベンジン等の揮発物でふいたり、殺虫剤をかけたりしないでください。**変色・破損の原因**となります。

屋内用

保守とお手入れ

△ 注意 必ず電源を切って行ってください。感電・やけどの原因となります。

- 点灯中及び消灯直後のランプ及びその周辺にさわらないでください。**やけどの原因**となることがあります。
- 器具のお手入れの際に、ガソリンやシンナー・ベンジン等揮発物で拭いたり、殺虫剤をかけたりしないでください。**変色・破損の原因**となります。汚れがひどい場合は、やわらかい布を中性洗剤に浸し、よくしぼってふきとり、乾いたら、柔らかい布で仕上げてください。
- ぬれた手で器具に触らないでください。

オールチェ 日本総代理店

Studio NOI
スタジオノイ株式会社

107-0062 東京都港区南青山 2-18-2
竹中ツインビル Bwing 2F
Tel. 03-5843-0260 Fax. 03-5843-0270
studio-noi.com