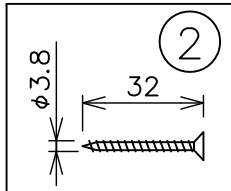
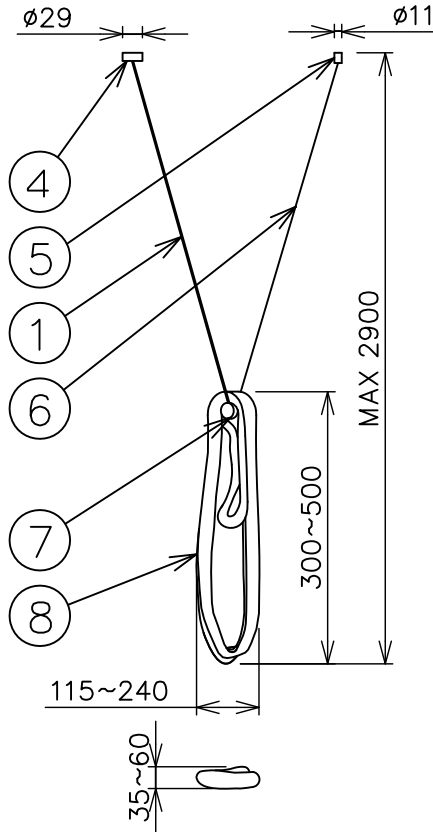
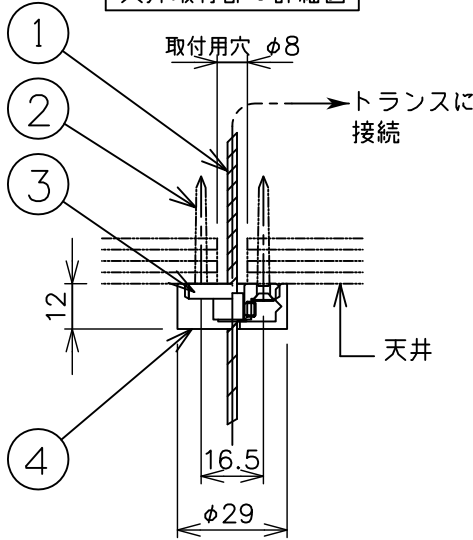


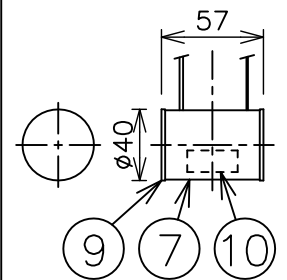
※本品の規格および外観は、改良のため予告なしに変更する事がありますので、あらかじめご了承ください。

BOCCI

天井取付部の詳細図



灯具部分の詳細図



器具仕様

- ◇トランス付、別置き。
※トランスからランプまでの電線の長さは最長9mまでに設定してください。
- ◇調光について。
キセノン仕様につきましては販売店にご相談ください。
LED仕様は調光できません。
- ◇ランプはこの器具の専用球です。交換の際は販売店でご購入ください。
- ◇キセノン仕様とLED仕様は互換性がありません。
- ◇この器具のシェードは個々の大きさが異なるデザインになっていますので、質量も一定ではありません。



安全に関するご注意

- ◇ 一般屋内用器具です。
屋外や水気、湿気のある場所では使用しないでください。
絶縁不良による感電の原因となります。
- ◇ 天井面取り付け専用器具です。
- ◇ 器具の取り付けは、天井の強度を確認し、器具の質量に耐えられる所に確実に行ってください。
強度が不足している場合は、補強工事をしてから取り付けてください。
- ◇ 15°以下の傾斜天井に取り付け可能です。
- ◇ トランスは、断熱材・防音材で覆わないでください。過熱による火災のおそれがあります。

使用ランプ	ソケット	定格電圧	周波数	全光束	色温度	演色性	ランプ寿命
キセノン球 12V 10W(専用ランプ)	G4	AC100V	50Hz/60Hz	81 lm	2,500K	CRI 100	20,000h
LED球 12V 1.5W(専用ランプ)	G4	AC100V	50Hz/60Hz	150 lm	2,500K	CRI 80	25,000h

使用トランス	入力電圧	周波数	二次電圧	二次電流	消費電力	サイズ
キセノン球専用トランス(1台使用)	AC100~120V	50Hz/60Hz	DC12V	5A	10~60W	36×70×20mm
LED球専用トランス(1台使用)	AC100~240V	50Hz/60Hz	DC12V	120mA	MAX 4.2W	43×41×22mm

部品番号	部品名	材質	数量	備考	質量
13	サスペンションワイヤー	ステンレス	1	シルバー色	品名： BOCCI 87.1minimini
12	スワッグフック	真ちゅう	1	白色塗装	
11	フランジ	アルミ	1	ミツタ工業社上	デザイン：Omer Arbel
10	ランプ	---	1	---	器具タイプ：屋内用ペンダント
9	本体キャップ	真ちゅう	1	白色塗装	ランプ：専用キセノン球、またはLED球 x1灯 ※ 上記欄参照
8	シェード	ガラス	1	半透明	
7	本体	シリコン	1	乳白色	質量：1.4kg ※ 器具仕様を参照

単位：mm 第三角法 (JIS A-4)

スタジオ ノイ株式会社