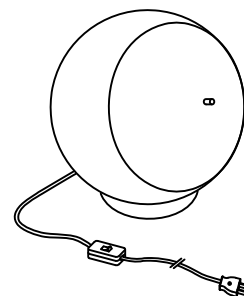
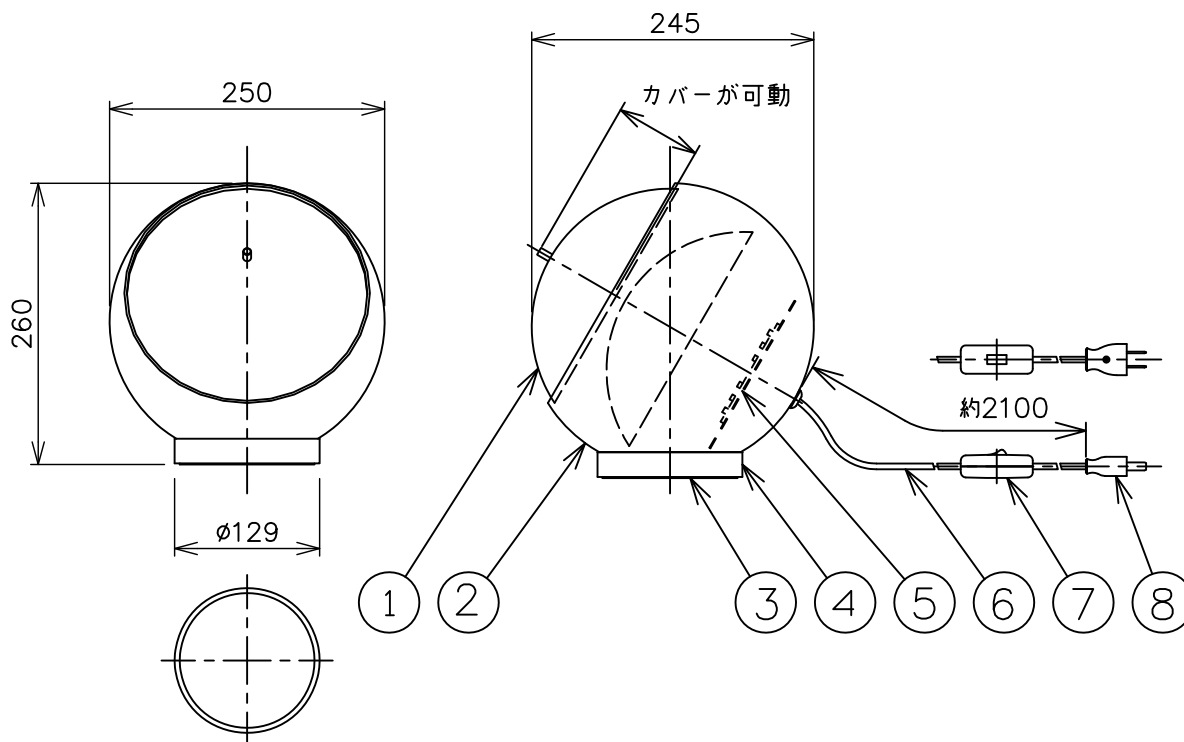


※本品の規格および外観は、改良のため予告なしに変更する事がありますので、あらかじめご了承ください。

oluce



180711



器具仕様	
◇	トランス内蔵
◇	調光はできません。
◇	器具一体式LEDの為、ランプが切れた場合には、ご自身で交換することはできません。

⚠ 安全に関するご注意	
◇	一般屋内用器具です。屋外や水気、湿気のある場所では使用しないでください。絶縁不良による感電の原因となります。
◇	不安定な場所で使用しないでください。器具の転倒・火災のおそれがあります。
◇	カーテン・紙等の可燃物や発揮物に近づけて設置しないでください。火災のおそれがあります。

使用ランプ	入力電圧	周波数	消費電力	全光束	色温度	演色性
LED (器具一体モジュール)	AC 100V	50Hz/60Hz	15W	1,300 lm	3,000K	CRI 85

13				6	コード	—	1	黒色	品名： Eva 216	
12				5	LEDモジュール	—	1	—		
11				4	ベース	鋼板	1	黒色	デザイン：Francesca Borelli	
10				3	クッション	ゴム	1	黒色	器具タイプ：屋内用スタンド	
9				2	シェード	アルミ	1	外側・黒色 内側・金箔	ランプ：LED 15W	
8	プラグ	樹脂	1	黒色	1	カバー	アルミ	1	黒色	※上記欄参照
7	スイッチ	樹脂	1	黒色	部番	部品名	材質	数量	備考	質量：2.6kg

単位：mm 第三角法 (JIS A-4)

スタジオ ノイ株式会社