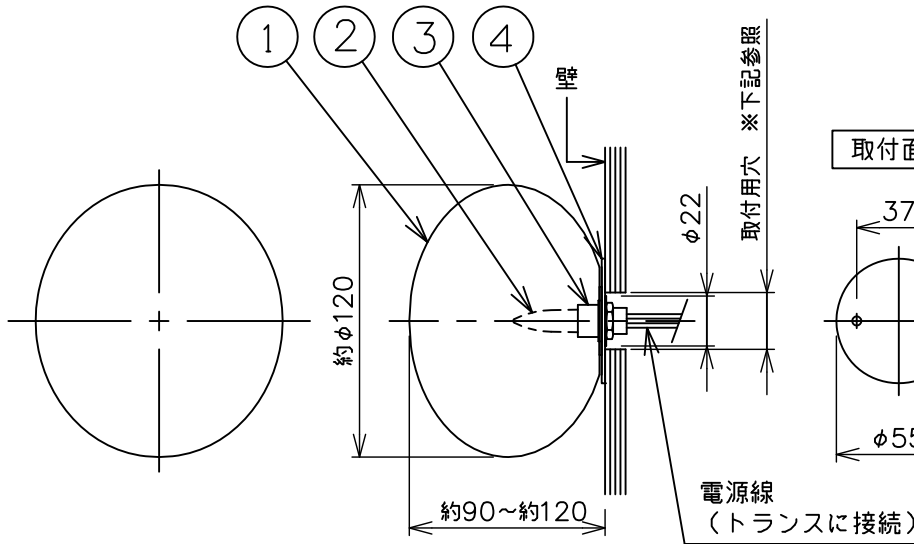
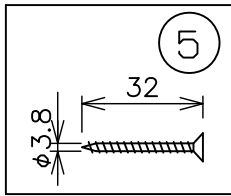


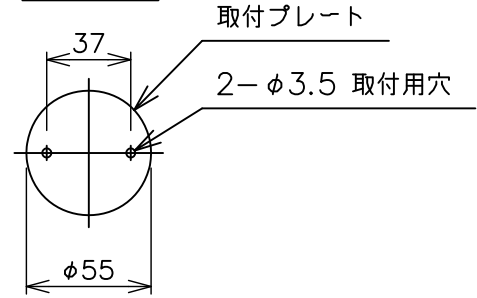
※本品の規格および外観は、改良のため予告なしに変更する事がありますので、あらかじめご了承ください。

BOCCI

180709



取付面図



壁面の取付用穴について

- トランスの設置方法は2種類あります。
- [1] 器具の取付位置に取付用穴を開け、壁面にさし込む方法
開口部 26×42mm
 - [2] トランスを取付用穴以外の場所に別置きする方法
開口部 φ25mm

⚠ 安全に関するご注意

- ◇ 屋内と屋外、兼用の器具です。(屋外では防水パッキンを使用) 風呂場などの湿気の多い場所では使用しないでください。絶縁不良による感電の原因となります。
- ◇ 壁付け専用器具です。指定以外の場所に取り付けると器具落下のおそれがあります。

器具仕様

- ◇ トランス付・別置き。
※トランスからランプまでの電線の長さは最長9mまでに設定してください。
- ◇ 調光について。
キセノン仕様につきましては販売店にご相談ください。
LED仕様は調光できません。
- ◇ ランプはこの器具の専用球です。交換の際は販売店でご購入ください。
- ◇ キセノン仕様とLED仕様は互換性がありません。
- ◇ この器具のグローブは個々の大きさが異なるデザインになっていますので、質量も一定ではありません。

使用ランプ	ソケット	定格電圧	周波数	全光束	色温度	演色性	ランプ寿命
キセノン球 12V 10W(専用ランプ)	G4	AC100V	50Hz/60Hz	81 lm	2,500K	CRI 100	20,000h
LED球 12V 1.5W(専用ランプ)	G4	AC100V	50Hz/60Hz	150 lm	2,500K	CRI 80	25,000h

使用トランス	入力電圧	周波数	二次電圧	二次電流	消費電力	サイズ
キセノン球専用トランス(1台使用)	AC100~120V	50Hz/60Hz	DC12V	5A	10~60W	70×36×20mm
LED球専用トランス(1台使用)	AC100~240V	50Hz/60Hz	DC12V	120mA	MAX 4.2W	43×41×22mm

13				6				品名:	
12				5	取付ネジ	鋼	2	白色塗装	BOCCI 84s
11				4	取付プレート	鋼板	1	白色塗装	デザイン: Omer Arbel
10				3	ソケット	—	1	G4	器具タイプ: 屋内用/屋外用ブラケット
9				2	ランプ	—	1	—	ランプ: 専用キセノン球、またはLED球
8				1	グローブ	ガラス	1	アンバー色	×1灯 ※上記欄参照
7					部番	部品名	材質	数量	備考
									質量: 2kg ※器具仕様を参照

単位 : mm 第三角法 (JIS A-4)

スタジオ ノイ株式会社