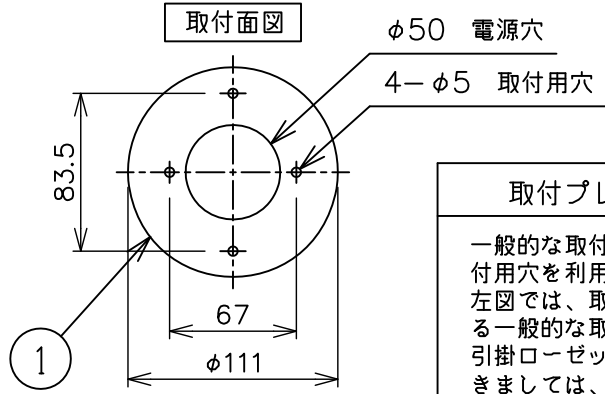


※本品の規格および外観は、改良のため予告なしに変更する事がありますので、あらかじめご了承ください。

BOCCI

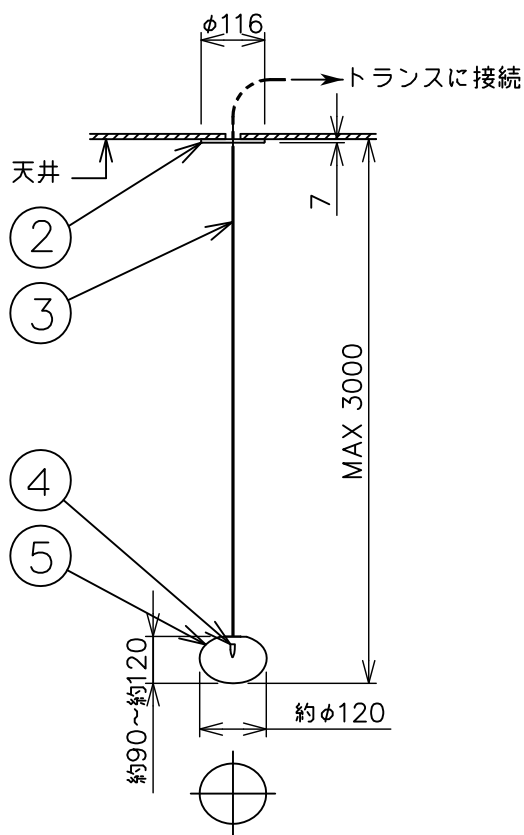


取付プレートの取付方法について

一般的な取付方法の他に、引掛ローゼットの取付用穴を利用した方法があります。左図では、取付プレートを天井に直に取り付ける一般的な取付方法を表しています。引掛ローゼットの取付用穴を利用した方法につきましては、取扱説明書をご覧ください。



180709



⚠ 安全に関するご注意

- ◇ 一般屋内用器具です。屋外や水気、湿気のある場所では使用しないでください。絶縁不良による感電の原因となります。
- ◇ 天井面取り付け専用器具です。
- ◇ 器具の取り付けは、天井の強度を確認し、器具の質量に耐えられる所に確実に行ってください。強度が不足している場合は、補強工事をしてから取り付けてください。
- ◇ 15°以下の傾斜天井に取り付け可能です。
- ◇ 多灯設置する場合、風などにより器具どうしが当たらないように器具間隔を離してください。
- ◇ トランスは、断熱材・防音材で覆わないでください。過熱による火災のおそれがあります。

器具仕様

- ◇ トランス付、別置き。
※トランスからランプまでの電線の長さは最長9mまでに設定してください。
- ◇ 調光について。
キセノン仕様につきましては販売店にご相談ください。LED仕様は調光できません。
- ◇ ランプはこの器具の専用球です。交換の際は販売店でご購入ください。
- ◇ キセノン仕様とLED仕様は互換性がありません。
- ◇ この器具のグローブは個々の大きさが異なるデザインになっていますので、質量も一定ではありません。

使用ランプ	ソケット	定格電圧	周波数	全光束	色温度	演色性	ランプ寿命
キセノン球 12V 10W (専用ランプ)	G4	AC100V	50Hz/60Hz	81 lm	2,500K	CRI 100	20,000h
LED球 12V 1.5W (専用ランプ)	G4	AC100V	50Hz/60Hz	150 lm	2,500K	CRI 80	25,000h

使用トランス	入力電圧	周波数	二次電圧	二次電流	消費電力	サイズ
キセノン球専用トランス (1台使用)	AC100~120V	50Hz/60Hz	DC12V	5A	10~60W	36×70×20mm
LED球専用トランス (1台使用)	AC100~240V	50Hz/60Hz	DC12V	300mA	MAX 29.4W	42×170×33mm

13				6			品名:
12				5	グローブ	ガラス	BOCCI 84.1a
11				4	ランプ	—	デザイン: Omer Arbel
10				3	コード(吊り用)	ステンレス	器具タイプ: 屋内用ペンダント
9				2	フランジ	鋼板	ランプ: 専用キセノン球、またはLED球
8				1	取付プレート	ステンレス	×1灯 ※上記欄参照
7				部番	部品名	材質	質量: 2.1kg ※器具仕様を参照

単位 : mm 第三角法 (JIS A-4)

スタジオ ノイ株式会社