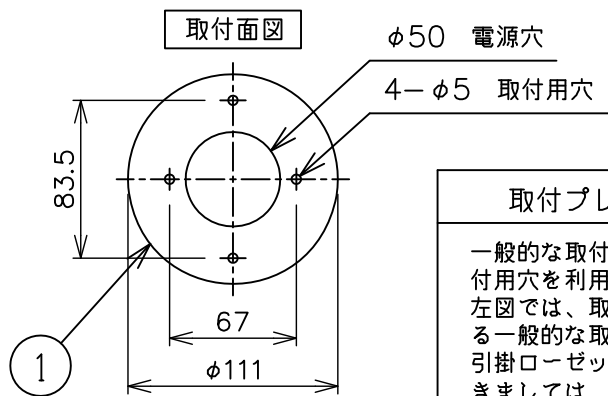


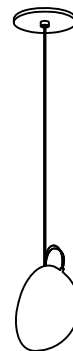
※本品の規格および外観は、改良のため予告なしに変更する事がありますので、あらかじめご了承ください。

BOCCI

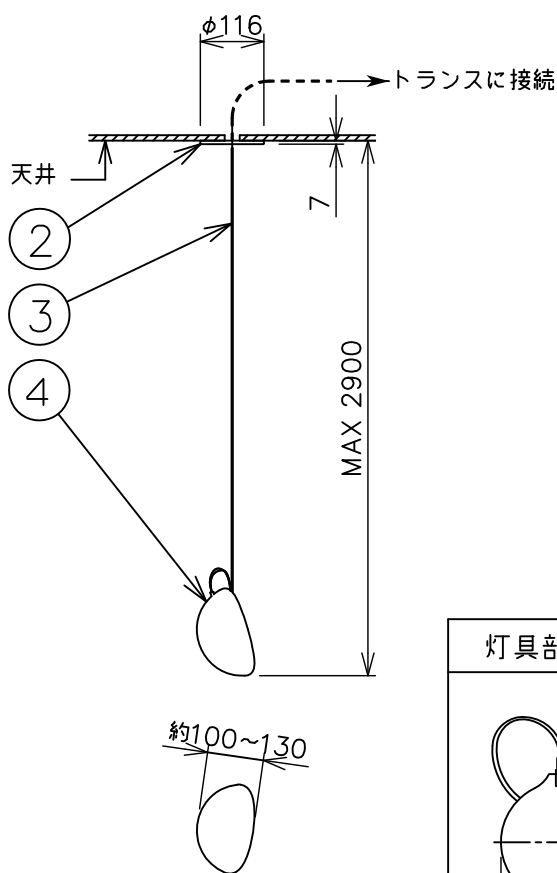


取付プレートの取付方法について

一般的な取付方法の他に、引掛ローゼットの取付用穴を利用した方法があります。左図では、取付プレートを天井に直に取り付ける一般的な取付方法を表しています。引掛ローゼットの取付用穴を利用した方法につきましては、取扱説明書をご覧ください。



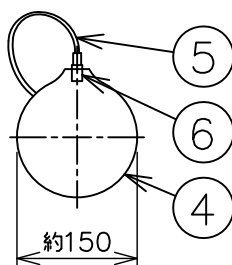
180219



⚠ 安全に関するご注意

- 一般屋内用器具です。
屋外や水気、湿気のある所では使用しないでください。絶縁不良による感電の原因となります。
- 天井面取り付け専用器具です。
- 器具の取り付けは、天井の強度を確認し、器具の質量に耐えられる所に確実に行ってください。
強度が不足している場合は、補強工事をしてから取り付けてください。
- 傾斜天井には取り付けないでください。
- 多灯設置する場合、風などにより器具どうしが当たらないように器具の間隔を離してください。
- トランスは、断熱材・防音材で覆わないでください。
過熱による火災のおそれがあります。

灯具部分の詳細図



器具仕様

- ◇トランス付、別置き。
※トランスからランプまでの電線の長さは最長9mまでに設定してください。
- ◇調光はできません。
- ◇この器具のグローブは個々の大きさが異なるデザインになっていますので、質量も一定ではありません。
- ◇ランプから出る銅線の出方は個体ごとによって変わります。

使用ランプ	ソケット	定格電圧	消費電力	全光束	色温度	演色性	ランプ寿命
LED球 (専用ランプ)	2ピン	DC12V	1W	50 lm	2,600K	CRI 80	15,000h

使用トランス	入力電圧	周波数	二次電圧	二次電流	消費電力	サイズ
LED球専用トランス (1台使用)	AC100~240V	50Hz/60Hz	DC12V	120mA	MAX 4.2W	43×41×22mm

13				6	ランプ	—	1	白色、黒色	品名： BOCCI 76.1a
12				5	コード(ソケット側)	銅線	2	絶縁被服付	
11				4	グローブ	ガラス 銅	1	透明、模様入	デザイン：□mer Arbel
10				3	コード(吊り用)	ステンス	1	シルバー色	器具タイプ：屋内用ペンダント
9				2	フランジ	銅板	1	ニッケル色 ヘアライン仕上	ランプ：専用LED球×1灯
8				1	取付プレート	ステンス	1	生地	※上記欄参照
7				部番	部品名	材質	数量	備考	質量：0.7kg ※器具仕様を参照

単位：mm 第三角法 (JIS A-4)

スタジオ ノイ株式会社