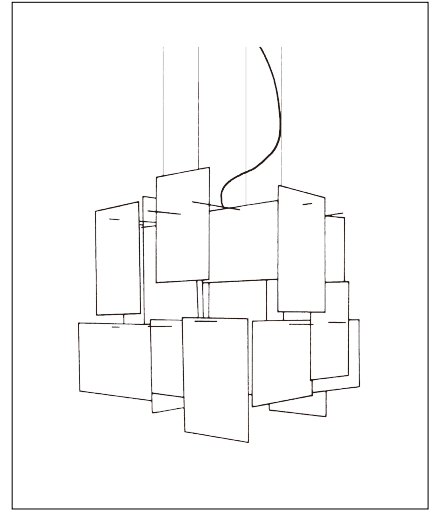


1000 Karat Blau

[屋内用ペンダント]

- このたびは、お買い上げいただき、誠にありがとうございます。
この取扱説明書をよくご覧のうえ、正しくご使用ください。
- 電源の工事が必要な器具については、専門の工事店におまかせください。
- 万一破損したり、異常を感じた場合は、速やかに電源を切りお買い求めの販売店にご相談ください。
- 電気工事店の方へ**：取り付け工事が済みましたら、この説明書を必ずお客様にお渡しください。
- お客様へ**：この説明書は必ず保管してください。
- 本品の規格及び外観は改良のため予告なく変更する場合がございます、ご了承ください。



Design by Axel Schmid

取り付けについての安全上のご注意

⚠ 警告	
	<p>火災のおそれがあります</p> <p>◇電源接続の際は、取扱説明書の取付方法にしたがって確実に行ってください。</p>
	<p>落下によるけがのおそれがあります</p> <p>◇取り付けは取扱説明書の取付方法にしたがって確実に行ってください。</p> <p>◇器具の取り付けは、取り付ける場所の強度を確認し、質量に耐えるところに確実に行ってください。強度が不足している場合は、補強工事をしてから取り付けてください。</p> <p>◇器具は指定の取付方向に取付けてください。</p>
	<p>感電のおそれがあります</p> <p>◇工事が完了するまでは、必ず電源を切っておいてください。</p> <p>◇器具の取り付けの際には、必ず電源を切ってください。</p>
	<p>落下によるけがのおそれがあります</p> <p>◇取付部のまわりに極端な突出部のある所に、器具を取り付けしないでください。</p>

⚠ 注意	
<p>◇電気工事は電気工事店(有資格者)におまかせください。一般の方の工事は法律で禁止されています。</p> <p>◇器具に表示された定格電圧以外の電圧で、使用しないでください。 定格電圧を越えた電圧でご使用になりますと火災の原因となります。</p> <p>◇取り付けした器具を説明書に従わず無理に回転させたり、引っ張ったり、振動や衝撃を加えたりしないでください。 器具落下によるけがの原因となることがあります。</p> <p>◇灯具の着脱は両手で静かに扱い、取り付けは確実に行ってください。落下によるけがの原因となります。</p> <p>◇調光器に対応していない器具は、調光器を使用しないでください。火災の原因となります。</p> <p>◇この器具は屋内用器具ですが、風呂場等の湿気や水気の多い場所では使用できません。 屋外では使用しないでください。感電・火災の原因となります。</p> <p>◇器具取り付けの際に、壁紙・クロス貼り等の接着剤等が十分乾燥してから器具を取り付けてください。 メッキや塗装等の変色や、さびの原因となります。</p>	

屋内用

▶テクニカルデータ

使用電圧	周波数	ランプ	質量
AC 100V	50Hz/60Hz	白熱電球 クリア 60W (E26)	20 枚シェード : 6.7kg
			18 枚シェード : 6.5kg

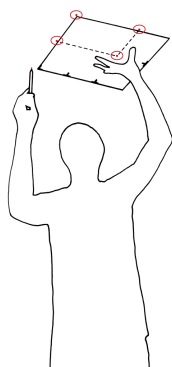
▶同梱部品

- | | |
|--------------------|----------------------|
| ①ランプ (上記参照) ・1 個 | ⑥ワイヤー固定ネジ・ワッシャー ・4 組 |
| ②フランジ・フランジカバー ・1 組 | ⑦ワイヤー固定パーツ ・4 個 |
| ③取付ネジ ・4 本 | ⑧ワイヤーグリッパー ・4 個 |
| ④フィッシャープラグ S6 ・6 本 | ⑨シェードストッパー ・20 個 |
| ⑤六角レンチ ・1 本 | ⑩取付用テンプレート ・1 枚 |

▲パネルシェードについて

この器具のパネルシェードは、1つ1つ手作業で作られています。パネルシェード内部の金箔に細い筋状の亀裂が入ったり、不揃いな表情が出る場合がありますが、これらは手作りならではの仕上げの特徴です。金沢の金箔を1/10.000 mm まで打ち延ばし (1000 層の原子層に相当) ています。可視光線の波長の性質で、金箔を通して見る電球はブルーに見えます。

図 1



▶取り付け・接続・使用方法

[取り付けの前に]

- ・取付場所は、器具の質量に耐えられるよう、補強をしてください。
- ・電源線 (別途) を天井の取付位置に通しておきます。
- ・器具は可燃物から 30cm 以上離れた位置に取り付けてください。

1. ワイヤー固定ネジの取付位置を決定します。 (図 1 参照)
 - ・天井の取付部分に取付用テンプレートを当て、テンプレートの◎マーク (4 個) の位置に下穴 (4 個) を開けてください。
 - ・コンクリート天井に設置する場合は、同梱のフィッシャープラグ (4 本) を使用してください。直径 6 mm の穴を 4 つ開け、S6 プラグ (4 本) を差し込んでください。

2. ワイヤー固定ネジ (4 本) を六角レンチで天井にねじ込みます。 (図 2 参照)

図 2



図 3



3. ワイヤー固定パーツをセットします。 (図 3 参照)
 - ・ワイヤー固定ネジ (4 本) にワッシャー (4 個) を通し、ワイヤー固定パーツ (4 個) をねじ込み、しっかりと固定してください。

4. 天井にフランジを取り付けます。 (図 4 参照)

- ・フランジからフランジカバーを取りはずしてください。
- ・電源線 (別途) をフランジの電源穴に通してから、フランジを取付ネジ (2 本) で固定してください。

※コンクリート天井に設置する場合は、同梱のフィッシャープラグ (2 本) を使用してください。

- ・電源線 (別途) をターミナルソケットに接続します。

5. 器具の高さを決定します。 (3 ページの図 6 参照)

- ・ワイヤーグリッパー (4 個) をフレームの所定の位置に通し、六角レンチで固定してください。 (図 6 の A・B)

- ・ワイヤーグリッパー (4 個) の上部から、ワイヤー (4 本) を通してください。

- ・ワイヤーグリッパー上部のプッシュボタン (図 6 の C) を押すとワイヤーが上下に動き、プッシュボタンを離すとワイヤーが固定されます。ワイヤー (4 本) を上下に動かしてフレームを好みの高さに調整し、水平器を使って水平にしてください。

6. コードとフランジカバーをセットします。 (図 4・5 参照)

- ・コード先端のターミナルプラグを、フランジ側のターミナルソケットにしっかりと差し込んでください。

- ・コードが長すぎる場合は、余ったコードを切断し、ターミナルプラグに接続してから行ってください。

- ・フランジ側面の溝にコードを通し、フランジカバーをフランジに取り付けてください。

注意!

コードがフランジのスリットにきちんと入っていることを確認してください。フランジカバーを取り付ける際、コードを挟み込むとショートのおそれがあり、大変危険です。

図 4

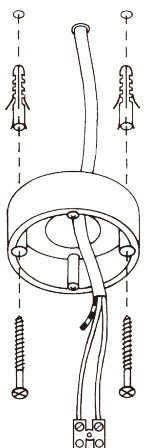


図 5

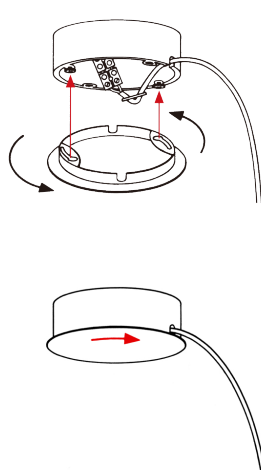


図 6

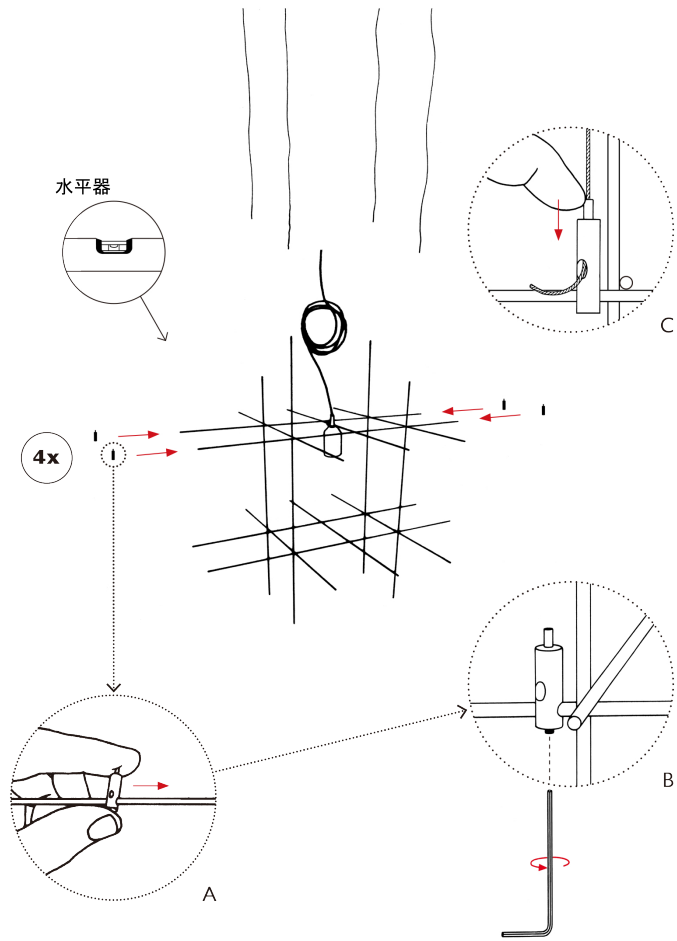
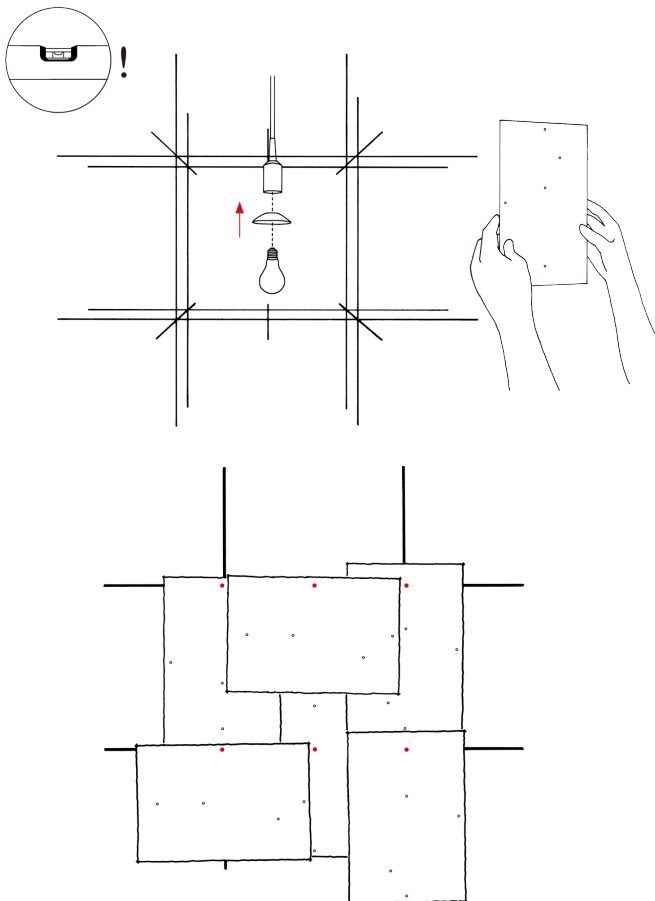


図 7



7. 水平器を使い、フレームが完全に水平であることを再度確認してください。(図 6 参照)

8. ランプをセットします。(図 7 参照)

- ・ ランプの口金にリフレクターを通し、ソケットにランプをねじ込んでください。

9. パネルシェードをセットします。

(図 7・8 参照)

- ・ パネルシェード (20 枚または 18 枚) を、フレームの好みの位置に取り付けてください。パネルシェードは、縦または横の方向に取り付けられるよう、あらかじめ穴が開いています。パネルシェードの位置が決まったら、シェードストッパーで固定して下さい。

！注意！

- ・ パネルシェードには表面と裏面があります。正しく取り付けると、アクリルのエッジ部分がランプの光を反射してキラキラと光ります。全てのシェードが正しく取り付けられているか、確認してください。
- ・ パネルシェードの表面に、ランプの光が十分に当たるよう、シェードどうしの間隔をあけて取り付けてください。(図 8 の D 参照)

【ランプの交換方法】

！注意！

電源を切り、ランプが完全に冷めるのを待ってから行ってください。

電源を切らずに電球交換を行うと、ショートや火災の原因となります。

- ・ ランプをソケットからはずします。この時、リフレクターも同時にはずれますので、落下には十分に注意してください。
- ・ 取付順序 8 に習い、ランプをセットしてください。

【お手入れ方法】

- ・ マイクロファイバーなどの柔らかい布で乾拭きしてください。
- ・ 化学洗剤などの溶剤は決して使わないでください。

図 8

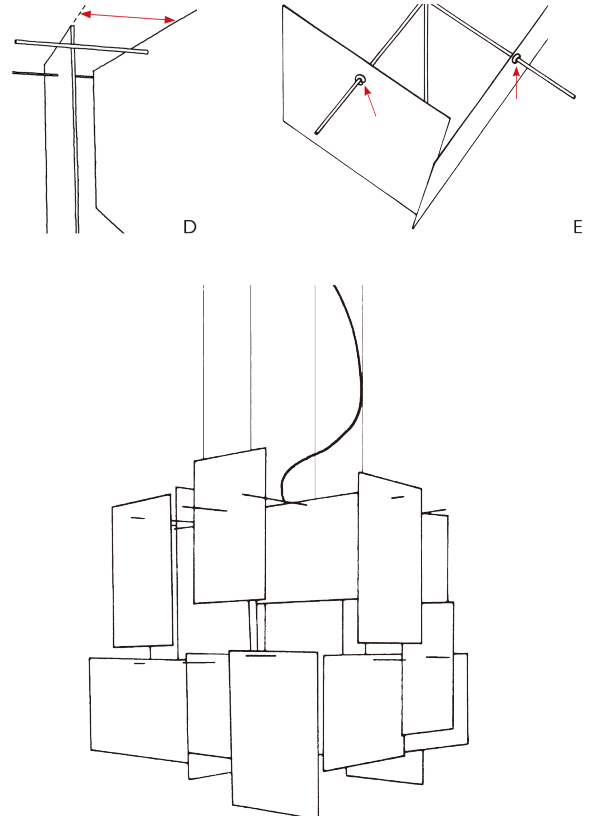


図 9

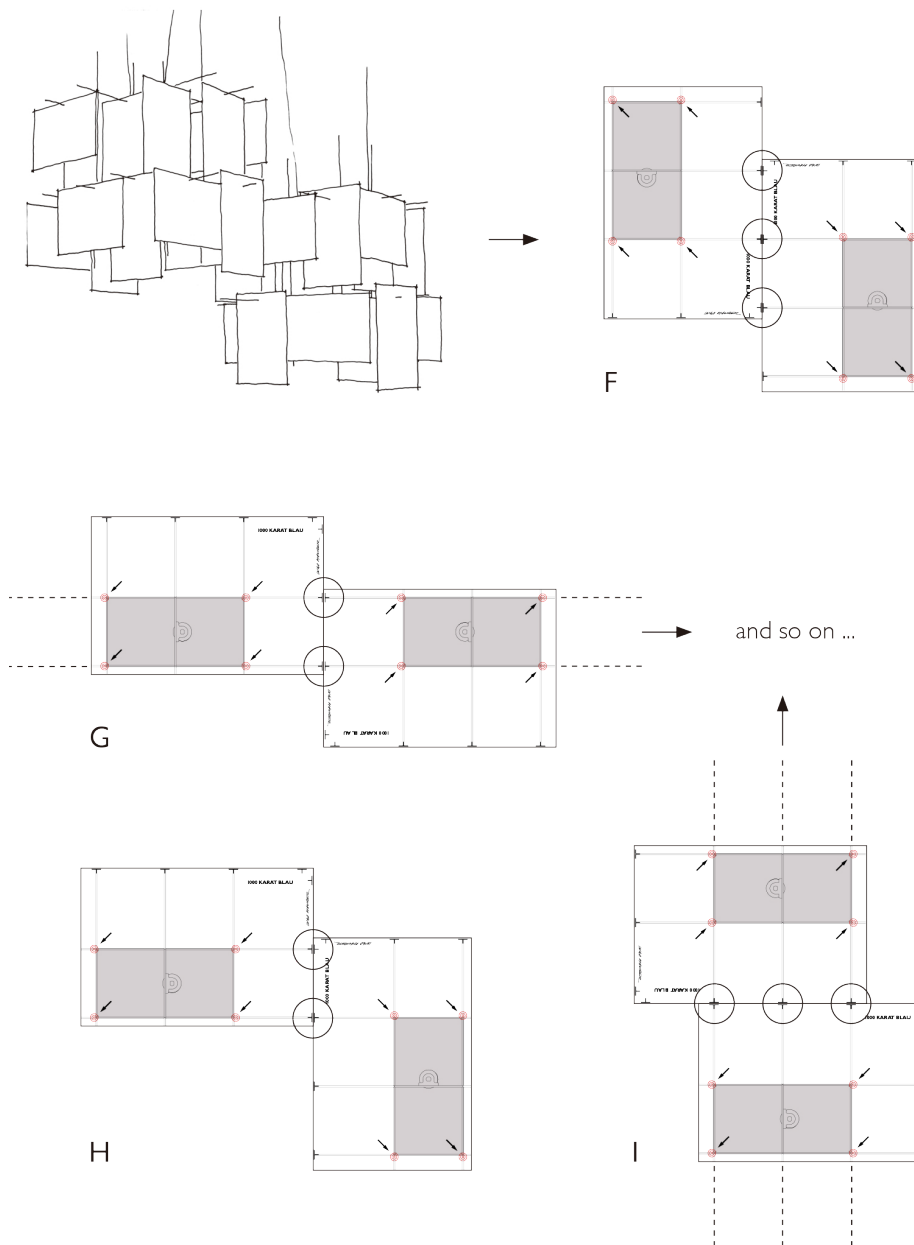
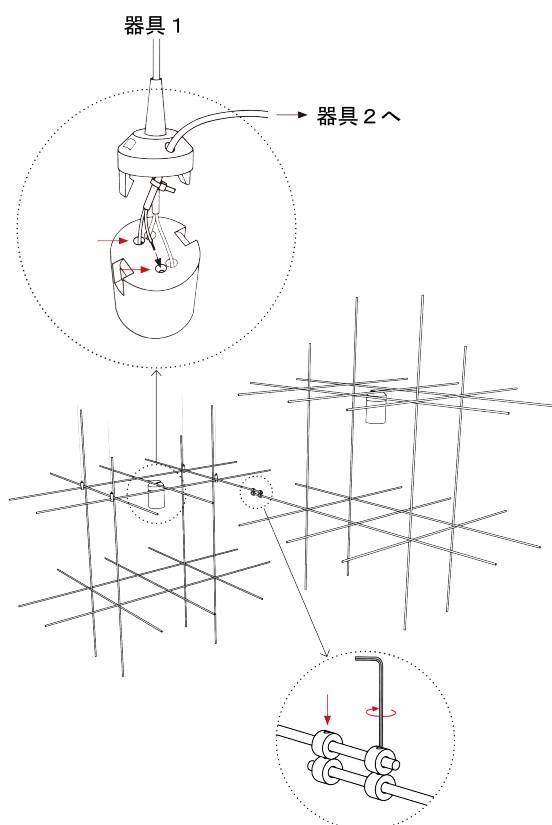


図 10






【1000 Karat Blau を複数灯連結する場合】

10. 取付位置を決定します。 (図9参照)
 - 取り付ける灯数と同じ枚数の取付用テンプレートを
用意します。
 - 一方の取付用テンプレートの「T」マークともう一方
の取付用テンプレートの「T」マークを「+」マークに
なるように合わせ、取付位置を決定してください。
 - 器具同士は、水平方向に隣接、または段違いで隣接
させることができます。

11. 器具を連結します。 (図10参照)
 - フレーム固定パーツを六角レンチでしめ、器具どうし
をしっかりと連結してください。
 - 1か所の電源から複数灯を接続する場合は、器具1の
ソケットのキャップを開け、連結用コードを接続し、
器具2のソケットに接続してください。
その際、器具1のコードと連結用コードを結束バンド
で固定してください。

使用についての安全上のご注意

△ 警告

	火災のおそれがあります <ul style="list-style-type: none">器具を布・紙等でおおったり、カーテン・揮発物等の燃えやすい物に近づけないでください。器具及び取扱説明書に表示されている適合ランプ以外は、使用しないでください。器具及び取扱説明書に表示されている電源電圧以外で使用しないでください。
	感電・火災のおそれがあります <ul style="list-style-type: none">器具及び部品の改造をしないでください。器具のすきまに、異物（金属類や燃えやすい物等）を差し込まないでください。
	感電のおそれがあります <ul style="list-style-type: none">器具のお手入れの際には、必ず電源を切ってください。異常時（煙が出たり、変な臭いがする等）には、速やかに電源を切ってお買上げの販売店にご相談下さい。

△ 注意

- この器具は屋内専用器具ですが、風呂場等の湿気や水気が多い場所では使用できません。屋外では使用しないでください。**感電・火災の原因**となります。
- 器具に水をかけたり、水の中につけて洗わないでください。**感電・火災の原因**となります。
- 器具の近くに温度の高くなるストーブや発熱体を置かないようにしてください。**器具の変形や火災の原因**となります。
- 点灯中及び消灯直後のランプ及びその周辺にさわらないでください。**やけどの原因**となることがあります。
- 器具の保守・お手入れ等で器具を回転させたり、引っ張ったり、振動や衝撃を加えたりしないでください。**器具落下の原因**となることがあります。
- グローブ、シェード及びランプの着脱は両手で静かに扱い、取付けは取扱説明書にしたがって確実に行ってください。取り付けが不完全な場合、**落下によるけが・物損の原因**となることがあります。
- 器具は定期的に（6ヶ月程度）保守点検をしてください。ネジや部品のゆるみ、損傷、着脱がないかお調べください。不具合があった場合はそのまま使用しないで、販売店に修理の依頼をしてください。
- 照明器具には寿命があります。設置後およそ8～10年経過しますと外観に異常が無くても内部の劣化は進行しています。3～5年に1回は、電気工事店等の専門家による点検を実施していただき、不具合がありましたら交換ください。（一般に照明器具の寿命の目安は10年ですが、周囲環境温度等の使用条件に大きく影響されます。）

お願い

- ぬれた手で器具にさわらないでください。**感電の原因**となることがあります。
- ガラス・陶磁器類はこわれやすい材料です。お取扱いの際には両手で静かに行ってください。
- 器具のお手入れの際に、ガソリンやシンナー、ベンジン等の揮発物でふいたり、殺虫剤をかけたりしないでください。**変色・破損の原因**となります。

屋内用

保守とお手入れ

△ 注意 必ず電源を切って行ってください。感電・やけどの原因となります。

- 点灯中及び消灯直後のランプ及びその周辺にさわらないでください。**やけどの原因**となることがあります。
- 器具のお手入れの際に、ガソリンやシンナー・ベンジン等揮発物で拭いたり、殺虫剤をかけたりしないでください。**変色・破損の原因**となります。汚れがひどい場合は、やわらかい布を中性洗剤に浸し、よくしぼってふきとり、乾いたら、柔らかい布で仕上げてください。
- ぬれた手で器具に触らないでください。

インゴ・マウラー 日本総代理店

Studio NOI

スタジオノイ株式会社

107-0062 東京都港区南青山 2-18-2
竹中ツインビル B wing 2F
Tel. 03-5843-0260 Fax. 03-5843-0270

studio-noi.com