

ご使用前にこの取扱説明書をよく読み、
大切に保管してください。
照明器具の組立ておよび取付け、修理は、
専門家にご依頼ください。

ZETTEL'Z A5

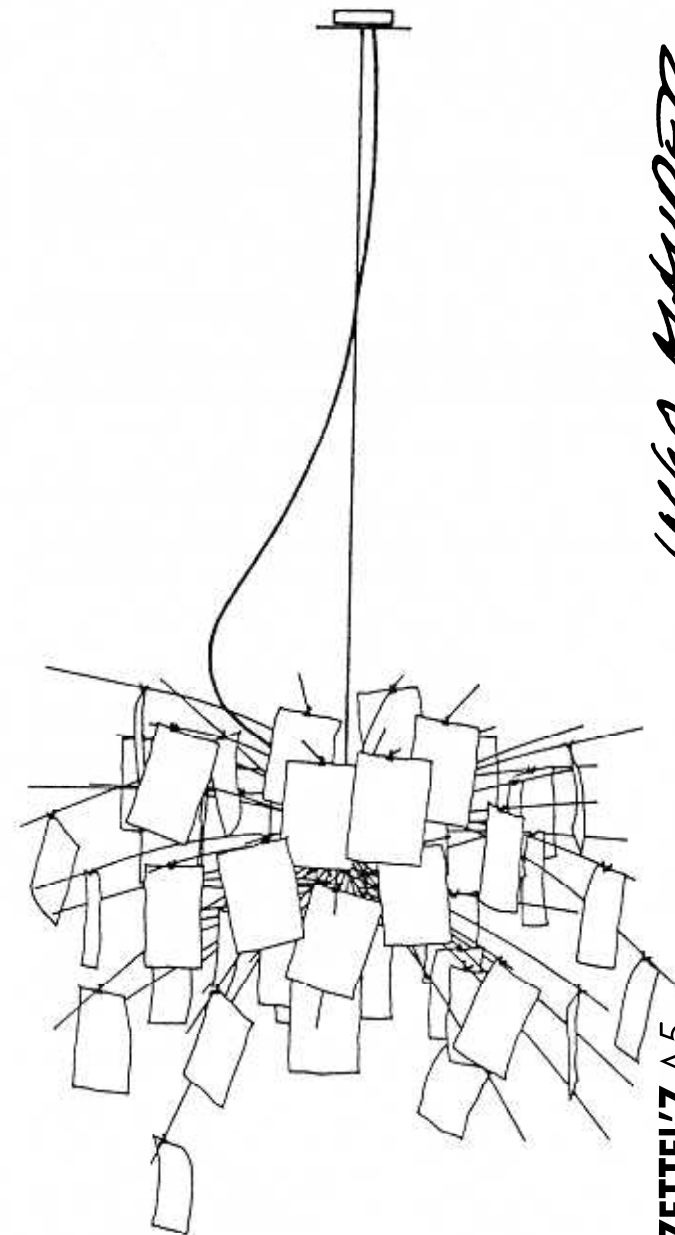
！注意
組み立てるときには、必ず、主電源のスイッチを切ってください。

！重要！
メインケーブルの位置を確認してから行ってください。

▶ 電球の交換
！注意
電源を切り完全に冷めてから行って下さい。

▶ テクニカルデータ
100V
下部電球：ハロゲン球PAR30 75W (E26)
上部電球：ダブルチューブハロゲン250W (E26)

取付け及び修理は必ず専門家にご依頼ください。



インゴ・マウラー 日本総代理店

StudioNOI
スタジオノイ株式会社

107-0062 東京都港区南青山 2-18-2
竹中ツインビル B wing 2F
Tel. 03-5843-0260 Fax. 03-5843-0270
studio-noi.com

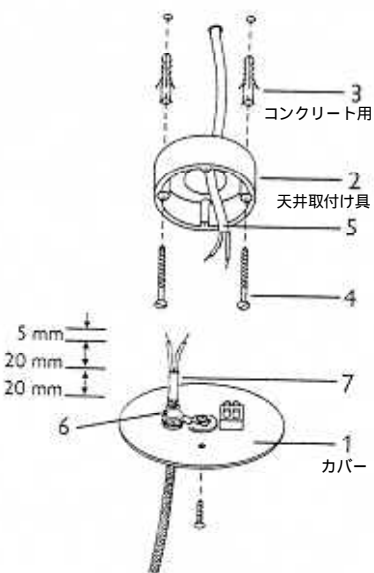
Instructions **ZETTEL'Z A5**

INGO MAULER

▶ 組立て方法

天井取付け具 (2) についたネジを取り、穴を開けネジ (4) で取付け具を設置します。(S6プラグ (3) はコンクリート用です) メインケーブル (5) を 8 cm 取り出します。

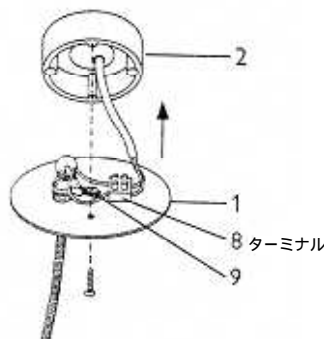
プラスチックの白い留め具 (6) を弛め、ケーブルを必要な長さに切ります。このとき器具をたるませて吊らせられる長さにします。白い留め具を締め直し、注意しながらケーブルの端 (7) からシルバー保護メッシュを 4 cm ほど取り除きます。



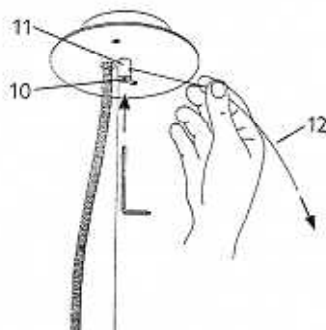
！重要！

保護メッシュの先端は絶縁テープで巻いてください。ほつれた糸がターミナルブロックに引っ掛かったり接続の妨げになることがあります。

各リード線をターミナルブロック (8) にそれぞれ接続します。天井取付け具にカバー (1) を付け直ししっかり固定します。



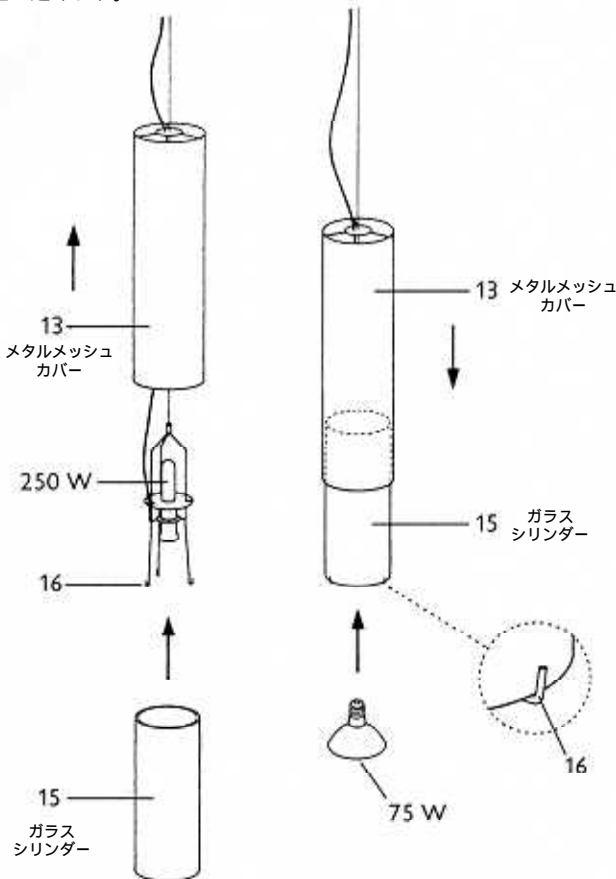
ネジボルト (10) を付属のレンチで弛め、穴にスチール吊りケーブルを通します。器具の高さを調節し、ネジボルトを締め直しケーブル固定します。



！注意

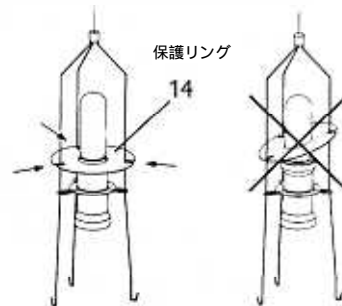
組立が完全に終わるまでは、余分なケーブルでも切らないでください。後で調整が出来なくなります。

メタルメッシュカバー (13) を片手で持ち上げ、上部に250W電球を差し込みます。



！重要！

保護リング (14) はロッドがソケットまで差込むのを防ぐものです。右図のように正しく設置されているか確認してください。



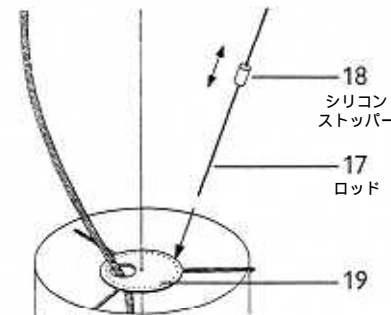
メタルメッシュカバーを持ったまま、ガラスシリンダー (15) のシールを下にしてスライドさせ、3つのフック (16) で固定します。

メタルメッシュカバーをガラスシリンダーの上に被せ、同様に3つのフックでしっかりと留め、75 W電球を差し込みます。

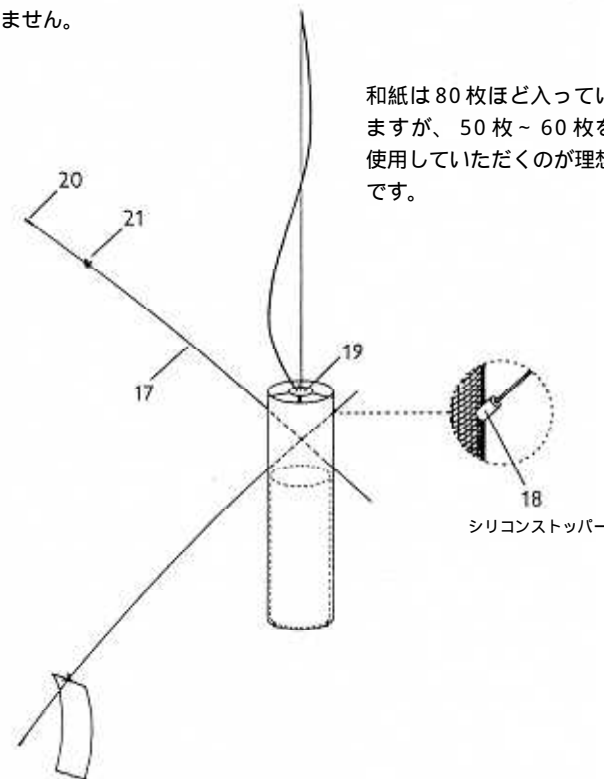
ロッド (17) をメタルメッシュカバーの上部のメッシュにお好きなように差込んでいきます。ロッドはシリコンストッパー (18) で固定します。

！重要！

ロッドを差込む時は、先端がカバーを突き抜けるようにして下さい。ロッドがリード線に絡まっていないか確認して下さい。ロッドがリード線に絡まると、電球交換時にメタルメッシュカバーとガラスシリンダーが持ち上がりません。



和紙は80枚ほど入っていますが、50枚～60枚を使用していただくのが理想です。



メタルメッシュカバーの上部にあるリング (19) の穴はロッドが3～5本用となりますが、この場合 10 cm 以上は差込まないでください。下から差す時は必ずシリコンストッパー (18) を使用してください。ロッド用プラスチックスリーブ (20) はロッドの 0.5 ~ 1 cm のところに付けてください。