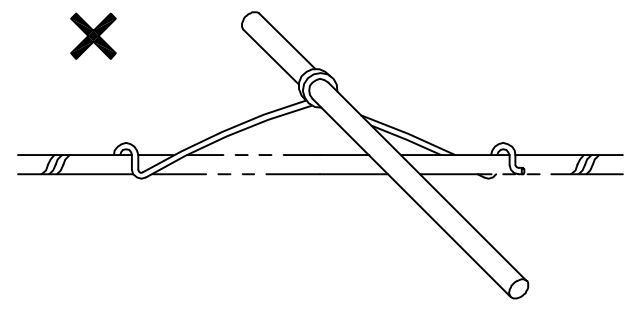
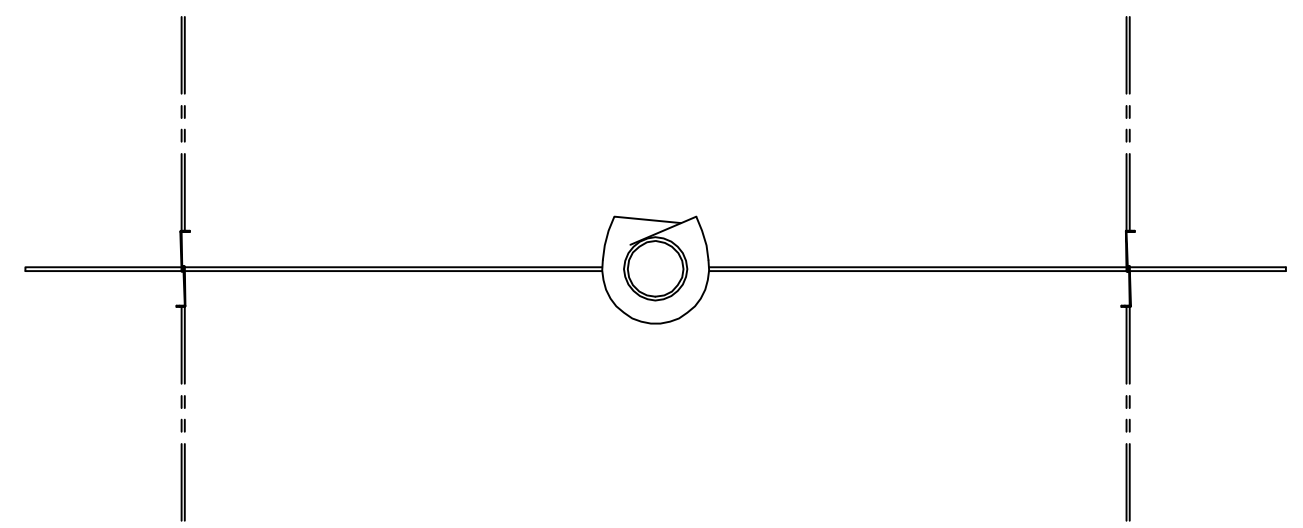
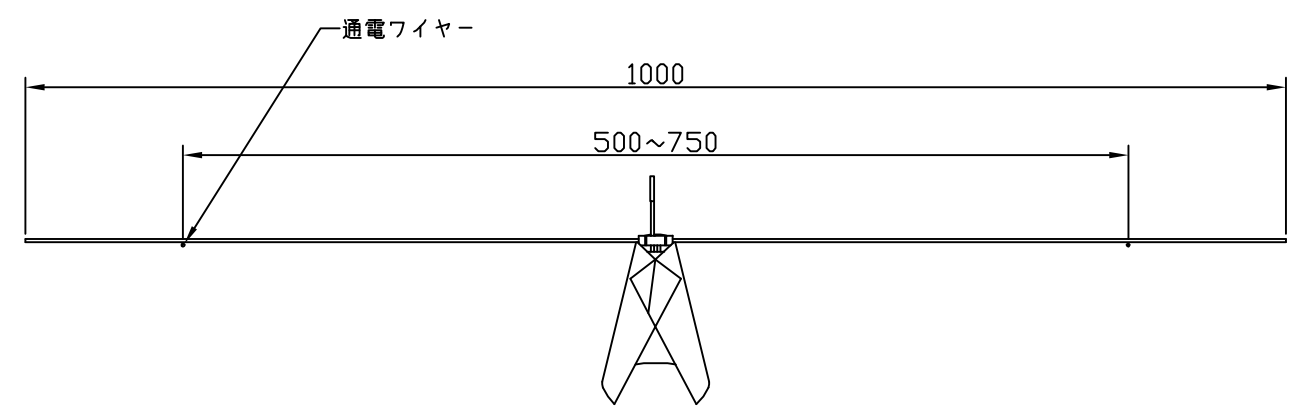
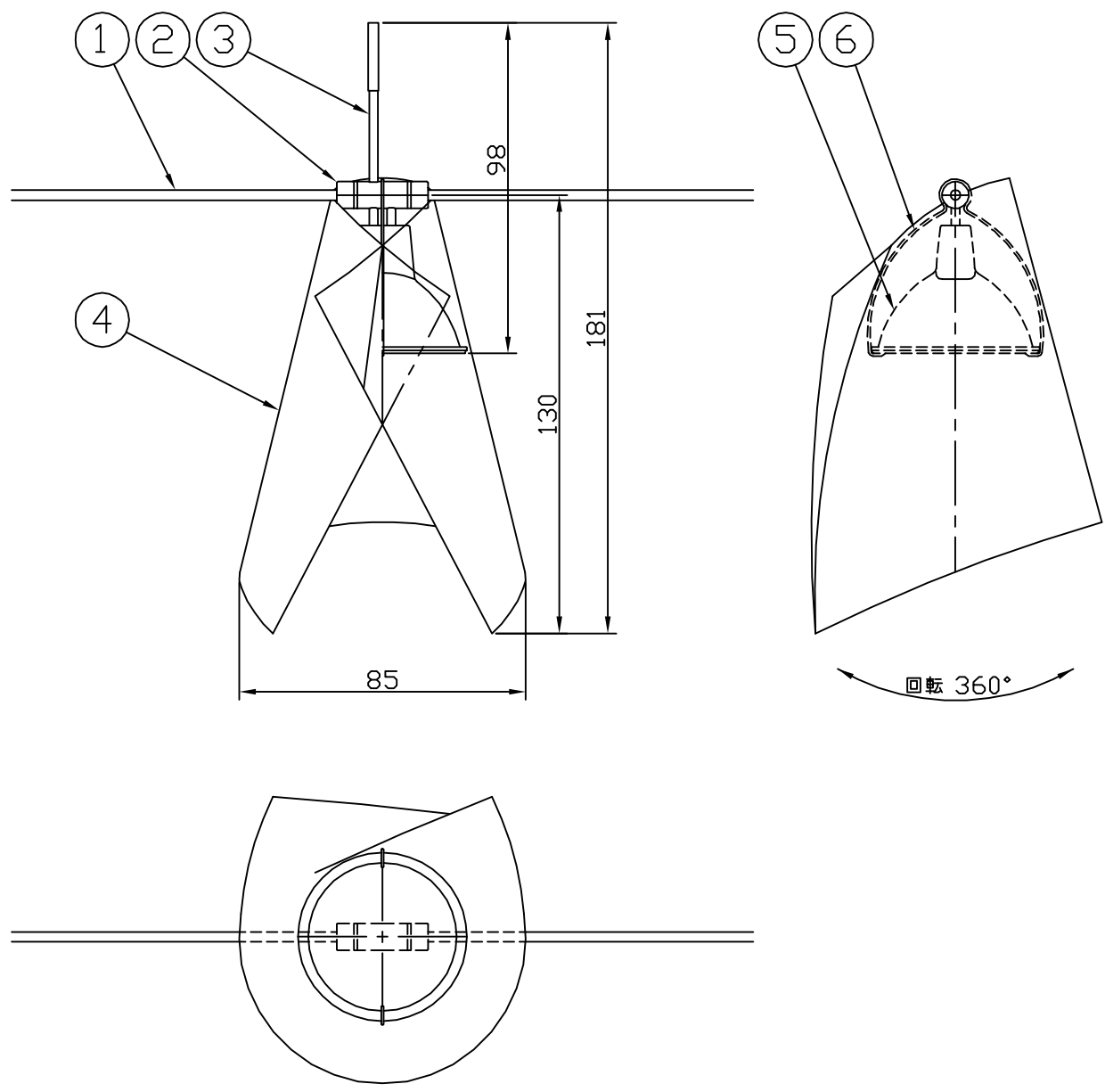
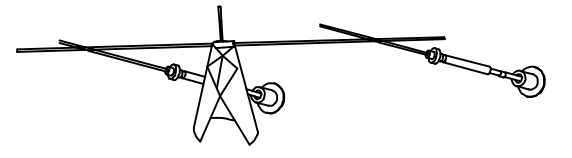


通電ファイヤー

クリップ固定方法



注意)この方法は危険です。点灯不良や落下の原因になります。



14					9					4	シェード		1	ファイバーシート 白色	適合ランプ	GX5.3 ハロゲンランプ 12V 20,35,50W		
13					8					3	ツマミアーム	SUS	1	φ2.5 生地	品名	YaYaHo Element 6		
12					7	クリップ	SW	2	ニッケルメッキ	2	ソケット	磁器	1	GX5.3		Ingo Maurer	studioNOI スタジオ ノイ株式会社 Tel 03-3401-4826 Fax 03-5775-1675	
11					6	ランプホルダー	SW	1	生地	1	通電アーム	SW	2	φ3.0 ニッケル	重量			
10					5	ランプ		1	GX5.3 ダイクロハロゲン	品番	品名	材質	数	適	要	尺	度	1/2,6