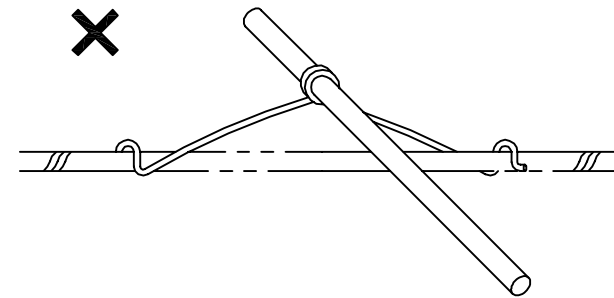
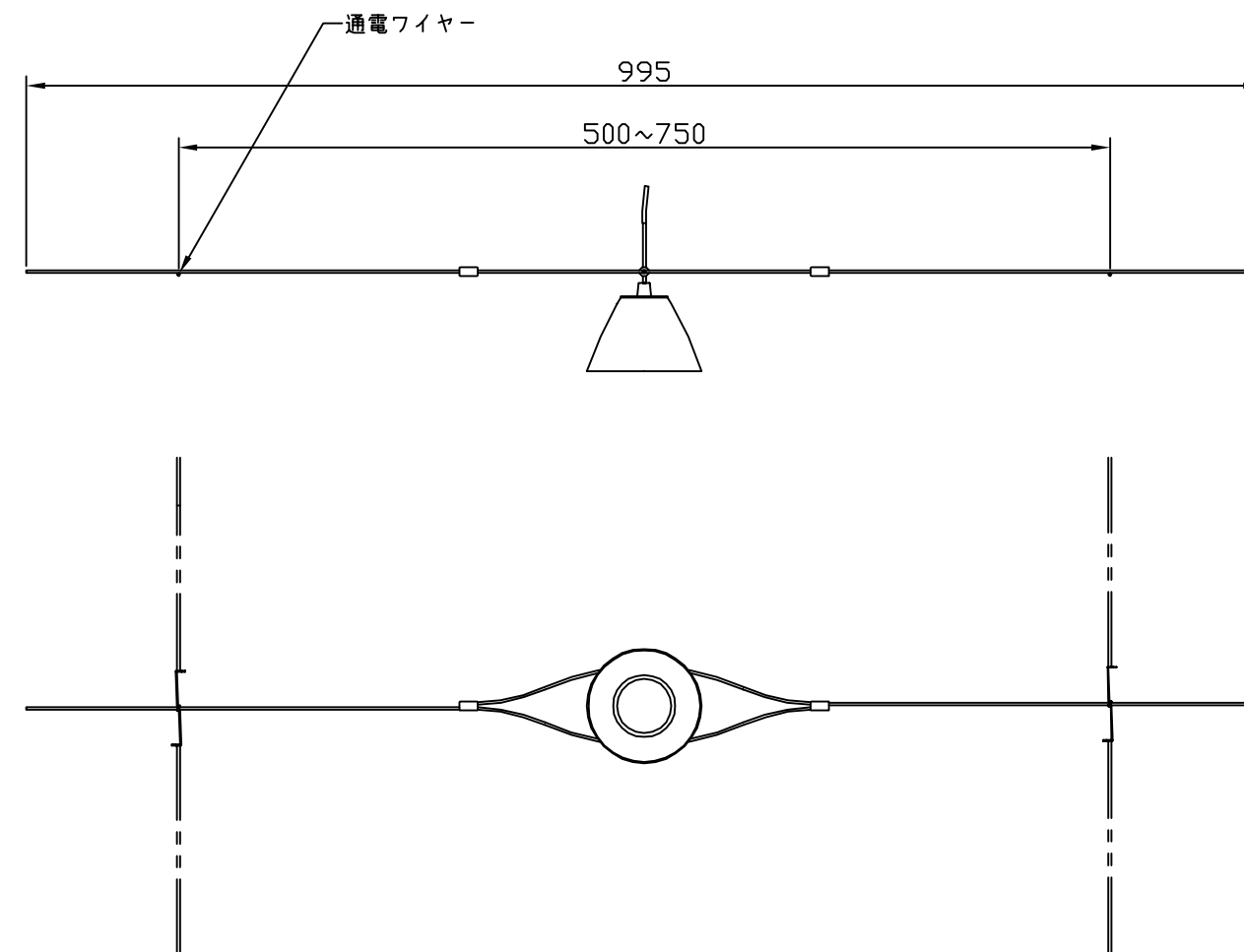
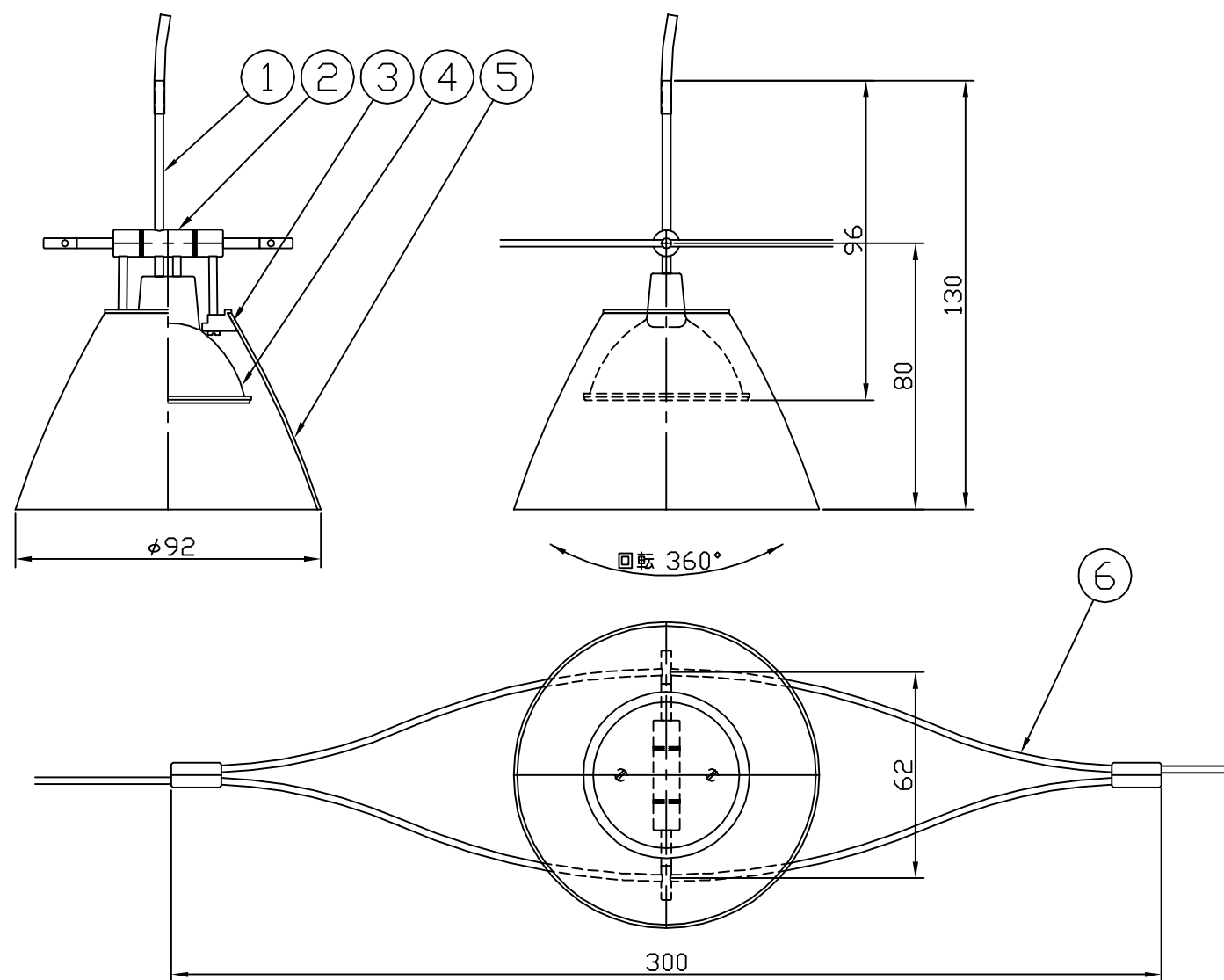
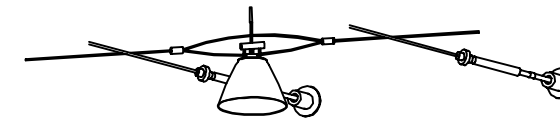


クリップ固定方法



注意)この方法は危険です。点灯不良や落下の原因になります。



14					9				4	ランプ		1	GX5.3 ダイクロハロゲン	適合ランプ	GX5.3 ハロゲンランプ 12V 20,35,50W	
13					8				3	シェードホルダー	樹脂	1	白色	品名	YaYaHo Element 16	
12					7				2	ソケット	磁器	1	GX5.3		Ingo Maurer	studioNOI スタジオ ノイ株式会社 TEL 03-5789-0420 FAX 03-5789-0241
11					6	通電アーム	SUS	2	φ2.0 生地	1	ツマミアーム	SUS	1	φ2.5 生地	重量	
10					5	シェード	シリコンゴム	1	乳白色	品番	品名	材質	数	摘要	尺度	1/2,6