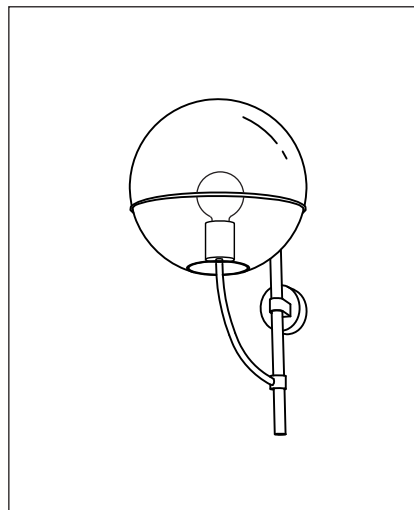


# Lyndon 160-160 / M [屋外用ウォールランプ]

- このたびは、お買い上げいただき、誠にありがとうございます。  
この取扱説明書をよくご覧のうえ、正しくご使用ください。
- 電源の工事が必要な器具については、専門の工事店におまかせください。
- 万一破損したり、異常を感じた場合は、速やかに電源を切りお買い求めの販売店にご相談ください。
- 電気工事店の方へ**：取り付け工事が済みましたら、この説明書を必ずお客様にお渡しください。
- お客様へ**：この説明書は必ず保管してください。
- 本品の規格及び外観は改良のため予告なく変更する場合がございますが、ご了承ください。



Design by Vico Magistretti

## 取り付けについての安全上のご注意

| ⚠ 警告 |  |
|------|--|
|      | <p><b>火災のおそれがあります</b></p> <p>◇電源接続の際は、取扱説明書の取付方法にしたがって確実に行ってください。</p>  |
|      | <p><b>落下によるけがのおそれがあります</b></p> <p>◇取り付けは取扱説明書の取付方法にしたがって確実に行ってください。</p> <p>◇器具の取り付けは、取り付ける場所の強度を確認し、質量に耐えるところに確実に行ってください。強度が不足している場合は、補強工事をしてから取り付けてください。</p> <p>◇器具は指定の取付方向に取付けてください。</p> |
|      | <p><b>感電のおそれがあります</b></p> <p>◇工事が完了するまでは、必ず電源を切っておいてください。</p> <p>◇器具の取り付けの際には、必ず電源を切ってください。</p> <p>◇アース工事は電気基準設備及び内線既定にしたがって確実に行ってください。</p>  |
|      | <p><b>落下によるけがのおそれがあります</b></p> <p>◇取付部のまわりに極端な突出部のある所に、器具を取り付けしないでください。</p>  |

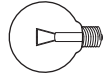
| ⚠ 注意  |  |
|---|--|
| <p>◇電気工事は電気工事店(有資格者)におまかせください。一般の方の工事は法律で禁止されています。</p> <p>◇器具に表示された定格電圧以外の電圧で、使用しないでください。<br/>定格電圧を越えた電圧でご使用になりますと<b>火災の原因</b>となります。</p> <p>◇この器具は屋外用器具ですが、風呂場等の湿気や水分の多い場所では使用できません。<br/><b>感電・火災の原因</b>となります。</p> <p>◇取り付けした器具を説明書に従わず無理に回転させたり、引っ張ったり、振動や衝撃を加えたりしないでください。<br/><b>器具落下によるけがの原因</b>となることがあります。</p> <p>◇灯具の着脱は両手で静かに扱い、取り付けは確実に行ってください。<b>落下によるけがの原因</b>となります。</p> <p>◇調光器に対応していない器具は、調光器を使用しないでください。<b>火災の原因</b>となります。</p> <p>◇器具は樹木と離れた場所に設置してください。<br/><b>器具破損や樹木の立ち枯れの原因</b>となります。</p> |  |

## ▶ テクニカルデータ

| 品名          | 使用電圧    | 周波数       | 適合ランプ                       | 質量    | 屋外使用可<br>防雨型・IP23 |
|-------------|---------|-----------|-----------------------------|-------|-------------------|
| Lyndon160   | AC 100V | 50Hz/60Hz | E26 白熱電球 G70 ボール球 クリア 60W×1 | 5.5kg |                   |
| Lyndon160/M |         |           |                             | 3.2kg |                   |

## ▶ 同梱部品

① ランプ・1個  
E26 G70 ボール球  
クリア 60W



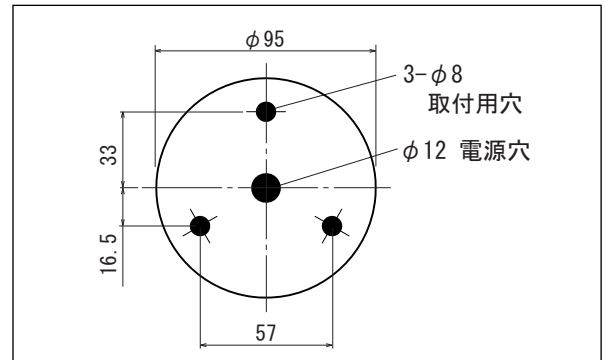
② グローブ取付具・3セット  
※グローブ固定ネジ+キャップ



③ 六角レンチ (3mm) ・1本



## ▶ 取付面図

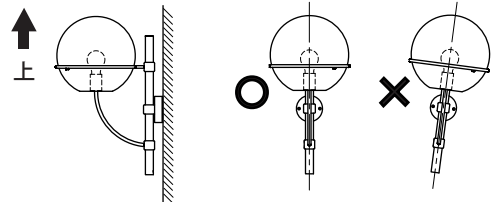


## ▶ 取り付けの注意

- ・壁付専用器具です。指定の取付方向に取り付けしてください。
- ・傾斜している壁には取り付けないでください。
- ・グローブホルダーは、傾きがないように取り付けてください。

### [ 取付方向 ]

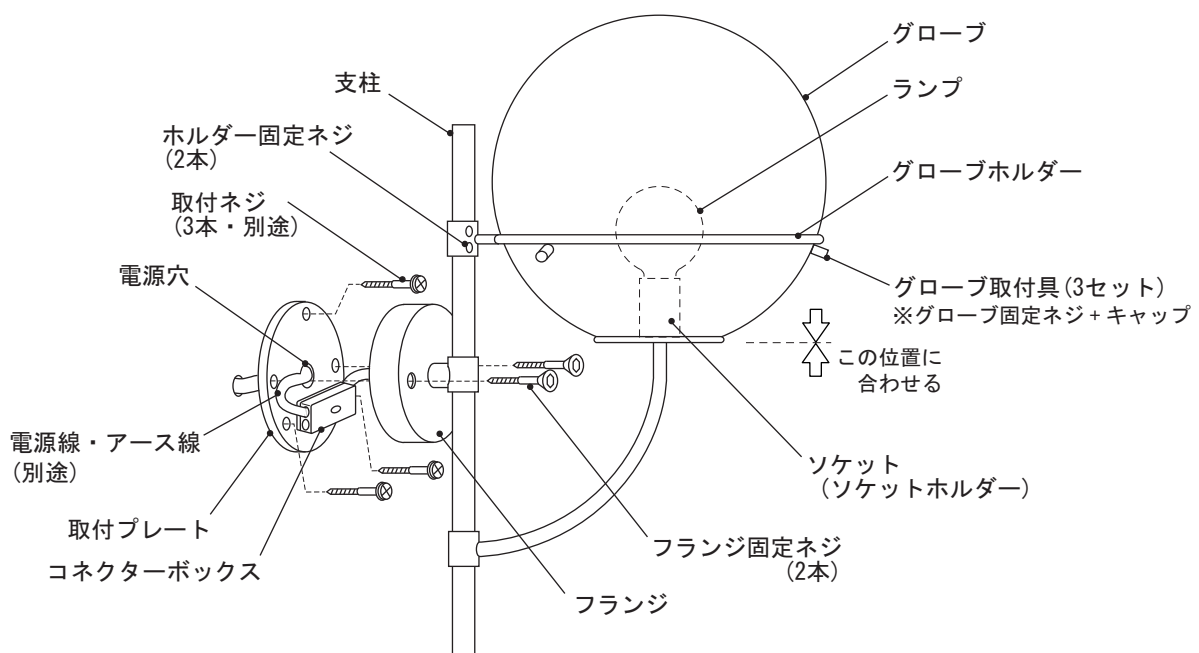
軸が真っすぐ



## ▶ 取り付け・接続・使用方法

### [ 取り付けの前に ]

- ・取付場所は、器具の質量に耐えられるよう、補強をしてください。
- ・電源線(別途)とアース線(別途)を壁の取付位置に通しておきます。



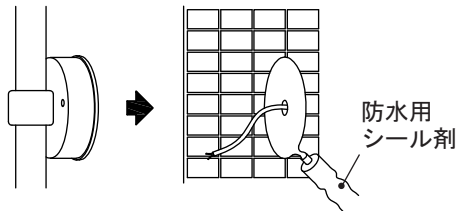
### 1

#### 取付プレートを壁面に取り付けます。

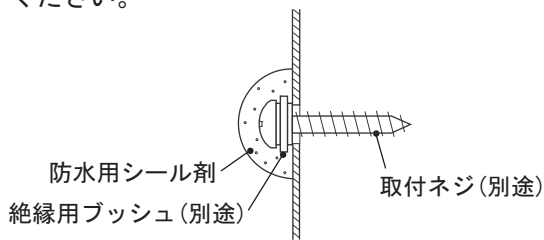
- ・六角レンチを使ってフランジ固定ネジ(2個)をゆるめ、フランジから取付プレートを取りはずしてください。
- ・電源穴に電源線(2本・別途)とアース線(別途)を通してください。
- ・取付ネジ(2本・別途)で取付プレートを壁に固定してください。

※ 取付ネジは、取り付けをする壁の下地に適したものをご使用ください。

- 取付面に凹凸がある場合、防水用シール剤で平らに仕上げたからパッキンを取り付けてください。また、取付面が平らにならない場合は、パッキンを被うように防水用シール剤で防水加工してください。指定外の取り付けは絶縁不良による感電の原因となります。



- 取付プレートの取り付けは、適切な取付ネジ(別途)に防水・絶縁用のブッシュ(別途)を合わせてください。

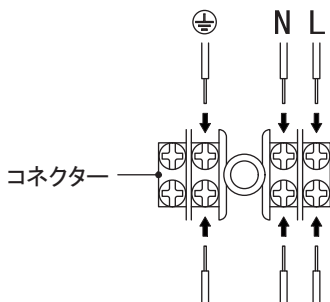


### 2

#### 電源線とアース線をコネクタに接続します。

- ・必ず、D種(第3種)接地工事を行ってください。
- ・コネクタボックスのネジをゆるめ、フタを開けてください。
- ・電源線(2本・別途)とアース線(別途)の先端の絶縁被覆をむき、コネクタに接続してください。
- ・コネクタボックスのフタをネジで止めて、確実に固定してください。

※コネクタボックスのフタには、防水絶縁ジェルが充填されています。ふき取らないで、そのまま使用してください。



### 3

#### フランジを取付プレートに取り付けます。

- ・取付プレートにフランジを合わせ、六角レンチを使ってフランジ固定ネジ(2本)をしめつけ、確実に固定してください。

### 4

#### グローブホルダーを支柱に取り付けます。

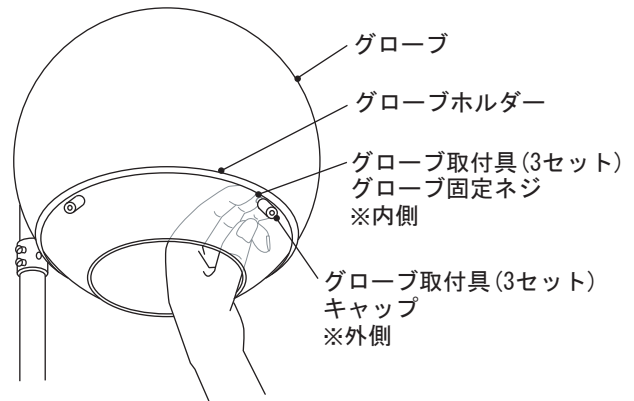
- ・六角レンチを使ってホルダー固定ネジ(2本)をゆるめ、支柱にグローブホルダーを通してください。
- ・支柱の最下部でホルダー固定ネジ(2本)をしめつけ、一旦、支柱に固定してください。

※ 支柱を通す際、ホルダー固定ネジ(2本)は、十分にゆるめておいてください。ゆるめ方が不十分な場合、支柱を傷つけるおそれがあります。

### 5

#### ランプをソケットに取り付けます。

- ・ランプをソケットにねじ込んでください。
- ・ランプは、器具に表示されている種類およびW数のものを使用してください。



### 6

#### グローブをグローブホルダーに取り付けます。

- ・同梱部品のグローブ取付具(3セット)を分解してください。グローブ固定ネジから、キャップを取りはずしておきます。
- ・グローブをグローブホルダーにのせ、グローブの穴(3箇所)に内側からグローブ固定ネジ(3本)を差し込み、外側からキャップ(3個)をねじ込んで固定してください。

### 7

#### グローブの位置を調整します。

- ・ホルダー固定ネジ(2本)をゆるめてグローブホルダーを持ち上げ、グローブ下端とソケットホルダー下端の高さが揃うように位置を調整してください。
- ・最後に、ホルダー固定ネジ(2本)をしめつけ、確実に固定してください。

#### 【ランプの交換方法】




- ・電源を切り、ランプが冷めるのを待ってから行ってください。
- ・ホルダー固定ネジ(2本)をゆるめてグローブホルダーを下ろし、ランプの交換をしてください。
- ・取付手順7に習ってグローブを元の位置に移動させてください。
- ・ランプは、器具に表示されている種類およびW数のものを使用してください。

#### 【お手入れ方法】

- ・固く絞った柔らかい布で優しく拭いてください。
- ・洗剤などの溶剤は使用しないでください。

# 使用についての安全上のご注意

## △ 警告

|   |   |
|---|---|
|  | <b>火災のおそれがあります</b> <ul style="list-style-type: none"><li>器具を布・紙等でおおったり、カーテン・揮発物等の燃えやすい物に近づけないでください。</li><li>器具及び取扱説明書に表示されている適合ランプ以外は、使用しないでください。</li><li>器具及び取扱説明書に表示されている電源電圧以外で使用しないでください。</li></ul> |
|  | <b>感電のおそれがあります</b> <ul style="list-style-type: none"><li>器具のお手入れの際には、必ず電源を切ってください。</li><li>異常時（煙が出たり、変な臭いがする等）は、速やかに電源を切ってお買上げの販売店にご相談下さい。</li></ul>  |
|  | <b>感電・火災のおそれがあります</b> <ul style="list-style-type: none"><li>器具及び部品の改造をしないでください。</li><li>器具のすきまに、異物（金属類や燃えやすい物等）を差し込まないでください。</li></ul>  |

## △ 注意

- この器具は屋外用器具ですが、風呂場等の湿気や水気の多い場所では使用できません。**感電・火災の原因**となります。
- 器具の近くに温度の高くなるストーブや発熱体を置かないようにしてください。**器具の変形や火災の原因**となりますことがあります。
- 点灯中及び消灯直後のランプ及びその周辺にさわらないでください。**やけどの原因**となることがあります。
- 器具の保守・お手入れ等で器具を回転させたり、引っ張ったり、振動や衝撃を加えたりしないでください。**器具落下の原因**となることがあります。
- グローブ、シェード及びランプの着脱は両手で静かに扱い、取付けは取扱説明書にしたがって確実に行ってください。取り付けが不完全な場合、**落下によるけが・物損の原因**となることがあります。
- 器具は定期的に（6ヶ月程度）保守点検をしてください。ネジや部品のゆるみ、損傷、着脱がないかお調べください。不具合があった場合はそのまま使用しないで、販売店に修理の依頼をしてください。
- 照明器具には寿命があります。設置後およそ8～10年経過しますと外観に異常が無くても内部の劣化は進行しています。3～5年に1回は、電気工事店等の専門家による点検を実施していただき、不具合がありましたら交換ください。（一般に照明器具の寿命の目安は10年ですが、周囲環境温度等の使用条件に大きく影響されます。）

## お願い

- ぬれた手で器具にさわらないでください、**感電の原因**となることがあります。
- ガラス・陶磁器類はこわれやすい材料です。お取扱いの際には両手で静かに行ってください。
- 器具のお手入れの際に、ガソリンやシンナー、ベンジン等の揮発物でふいたり、殺虫剤をかけたりしないでください。**変色・破損の原因**となります。

屋外用

## 保守とお手入れ

**△ 注意 必ず電源を切って行ってください。感電・やけどの原因**となります。

- 点灯中及び消灯直後のランプ及びその周辺にさわらないでください。**やけどの原因**となることがあります。
- 器具のお手入れの際に、ガソリンやシンナー・ベンジン等揮発物で拭いたり、殺虫剤をかけたりしないでください。**変色・破損の原因**となります。汚れがひどい場合は、やわらかい布を中性洗剤に浸し、よくしぼってふきとり、乾いたら、柔らかい布で仕上げてください。
- ぬれた手で器具に触らないでください。

オールチェ 日本総代理店

**Studio NOI**

スタジオノイ株式会社

107-0062 東京都港区南青山 2-18-2  
竹中ツインビル B wing 2F  
Tel. 03-5843-0260 Fax. 03-5843-0270  
[studio-noi.com](http://studio-noi.com)