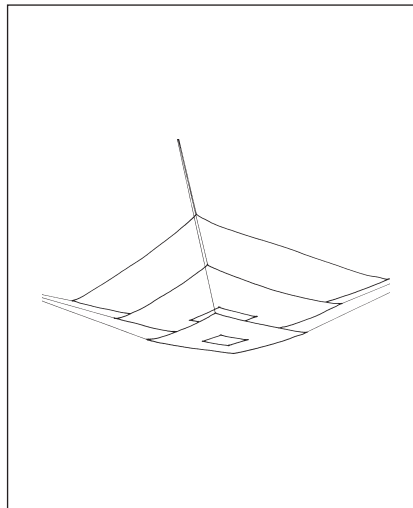


Lil Luxury

[屋内用ペンダント]

- このたびは、お買い上げいただき、誠にありがとうございます。
この取扱説明書をよくご覧のうえ、正しくご使用ください。
- 電源の工事が必要な器具については、専門の工事店におまかせください。
- 万一破損したり、異常を感じた場合は、速やかに電源を切りお買い求めの販売店にご相談ください。
- 電気工事店の方へ**：取り付け工事が済みましたら、この説明書を必ずお客様にお渡しください。
- お客様へ**：この説明書は必ず保管してください。
- 本品の規格及び外観は改良のため予告なく変更する場合がございますが、ご了承ください。



Design by Ingo Maurer & Team

取り付けについての安全上のご注意

⚠ 警告	
	<p>火災のおそれがあります</p> <ul style="list-style-type: none"> ◇電気工事は、電気設備基準にしたがって確実に行ってください。 ◇電源接続の際は、取扱説明書の取付方法にしたがって確実に行ってください。
	<p>落下によるけがのおそれがあります</p> <ul style="list-style-type: none"> ◇取り付けは取扱説明書の取付方法にしたがって確実に行ってください。 ◇器具の取り付けは、取り付け場所の強度を確認し、質量に耐えるところに確実に行ってください。強度が不足している場合は、補強工事をしてから取り付けてください。 ◇器具は指定の取付方向に取付けてください。
	<p>感電のおそれがあります</p> <ul style="list-style-type: none"> ◇工事が完了するまでは、必ず電源を切っておいてください。 ◇アース工事が必要な器具は、電気基準設備及び内線既定にしたがって確実に行ってください。
	<p>落下によるけがのおそれがあります</p> <ul style="list-style-type: none"> ◇取付部のまわりに極端な突出部のある所に、器具を取り付けしないでください。

⚠ 注意	
<ul style="list-style-type: none"> ◇電気工事は電気工事店(有資格者)におまかせください。一般の方の工事は法律で禁止されています。 ◇器具に表示された定格電圧以外の電圧で、使用しないでください。 定格電圧を越えた電圧でご使用になりますと火災の原因となります。 ◇取り付けした器具を説明書に従わず無理に回転させたり、引っ張ったり、振動や衝撃を加えたりしないでください。 器具落下によるけがの原因となることがあります。 ◇灯具の着脱は両手で静かに扱い、取り付けは確実に行ってください。落下によるけがの原因となります。 ◇調光器に対応していない器具は、調光器を使用しないでください。火災の原因となります。 ◇この器具は屋内用器具ですが、風呂場等の湿気や水気の多い場所では使用できません。 屋外では使用しないでください。感電・火災の原因となります。 ◇器具取り付けの際に、壁紙・クロス貼り等の接着剤等が十分乾燥してから器具を取り付けてください。 メッキや塗装等の変色や、さびの原因となります。 	

屋内用

▶ テクニカルデータ

使用電圧	周波数	適合ランプ	質量
AC 100V	50Hz/60Hz	LED ランプ GU10 7.5W、435 lm、3000K、CRI 95×4 【別売】	2.0kg

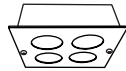
※ 調光についてはお問い合わせください。

※ このシェードは紙でできています。極端に湿度の高い場所や低い場所では使用しないでください。

※ 器具の高さが約 35 cm ありますので、天井高が 240 cm 以上ある場所での使用を推奨します。

▶ 同梱部品

① 本体(カバープレート付)・1個



② 位置決め用シール・4枚



③ 取付ネジ・4本



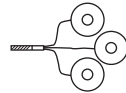
④ フィッシャープラグ S6・4個



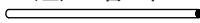
⑤ プラスチックワッシャー・4枚



⑥ シェード固定具
(ケーブル3本付)・4セット

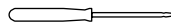


⑦ シェード補強用パイプ(長・中・短)・各4本



⑧ シェード(大・中・小)・各1枚

⑨ 専用ドライバー・1本



⑩ 六角レンチ(2mm)・1本



⑪ 手袋・1組



▶ 取付面図

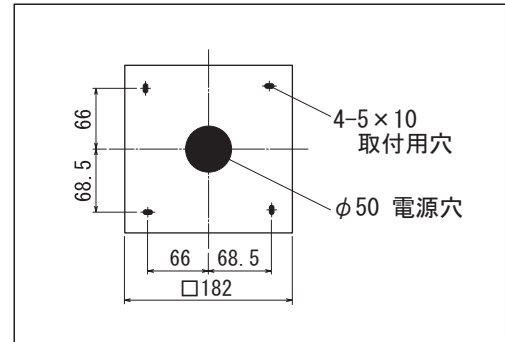
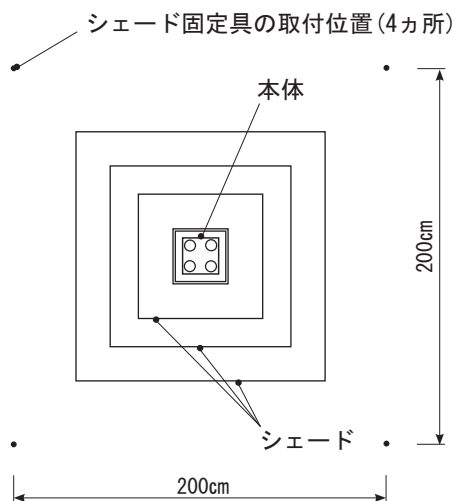


図 1



【取り付けの前に】

- ・ 取付場所は器具の質量に耐えられるよう、補強をしてください。
- ・ 電源線(別途)を天井の取付位置に通してください。
- ・ 器具の取り付けは付属の手袋をして行ってください。
- ・ 取付作業は二人以上で行ってください。
- ・ 紙製のシェードは大変デリケートですので、箱から出す際は慎重に扱ってください。

1

取り付ける位置を決定します。

(図 1 参照)

- ・ 本体の設置位置からシェード固定具(4個)を取り付ける位置を割り出し、位置決め用シール(4枚)を天井に貼り付けてください。その際、床面でシェード固定具(4個)の位置を決定し、レーザーポインターまたは、おもりを付けた糸を使って、その位置を天井面にうつしてください。

※位置決め用シール(4枚)は**正確な位置**に貼り付けてください。
本体・シェードと水平垂直を合わせ、距離も正確にしてください。

図 2

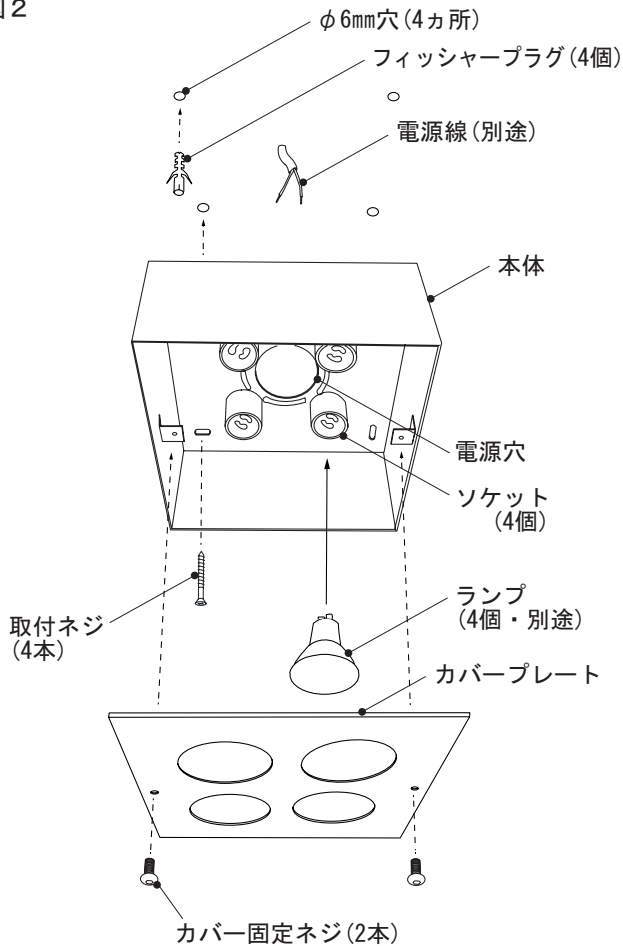


図 3

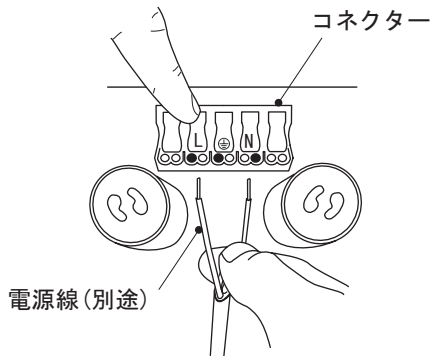
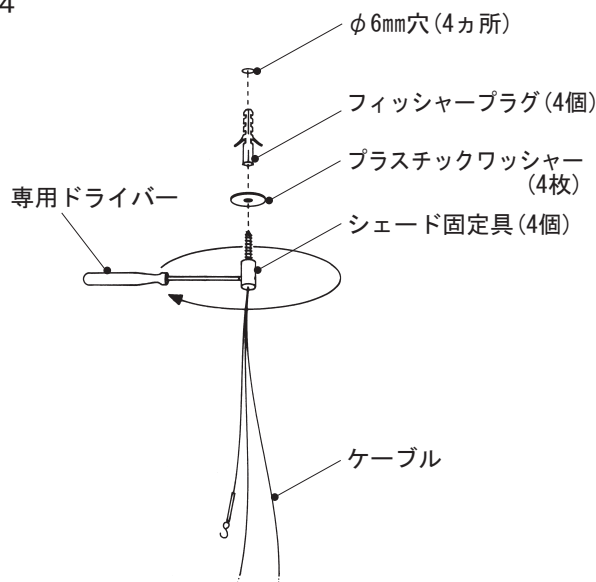


図 4



2

本体からカバープレートをはずします。 (図 2 参照)

- ・付属の六角レンチ (2mm) でカバー固定ネジ (2 本) をゆるめ、本体からカバープレートをはずしてください。

3

本体を天井に取り付けます。 (図 2 参照)

- ・電源線 (別途) を電源穴に通してから、本体を取付ネジ (4 本) で固定してください。

※コンクリート等に設置する場合は、取付位置 (4 か所) をマークし、6mm の下穴を開けてフィッシャープラグを取り付けてください。

4

電源線 (別途) をコネクターに接続します。 (図 3 参照)

- ・電源線 (別途) の外装を 50mm ほどむいてから内側の絶縁被覆を 5mm ほどむき、コネクターに接続してください。その際、[N] には電源線 (別途) の白線を、[L] には黒線を接続してください。

※電源線 (別途) はソケットとランプに触れないようにしてください。

5

ランプをソケットにセットします。 (図 2 参照)

- ・ランプ (4 個・別売) をソケット (4 個) にセットしてください。

⚠ 警告 器具および取扱説明書に表示されている適合ランプ以外は使用しないでください。火災の原因となります。

6

カバープレートを本体に取り付けます。 (図 2 参照)

- ・カバープレートを本体に合わせ、付属の六角レンチ (2mm) を使ってカバー固定ネジ (2 本) をしめつけ、固定してください。

7

シェード固定具を天井に取り付けます。 (図 4 参照)

- ・取付順序 1 で割り出した位置に、シェード固定具 (4 個) を取り付けてください。シェード固定具の側面に穴に専用ドライバーを差し込み、確実にねじ込んでください。付属のプラスチックワッシャー (4 枚) は、必要に応じて使用してください。

※コンクリート等に設置する場合は、取付位置 (4 か所) に 6mm の下穴を開けて、フィッシャープラグを取り付けてください。

図5

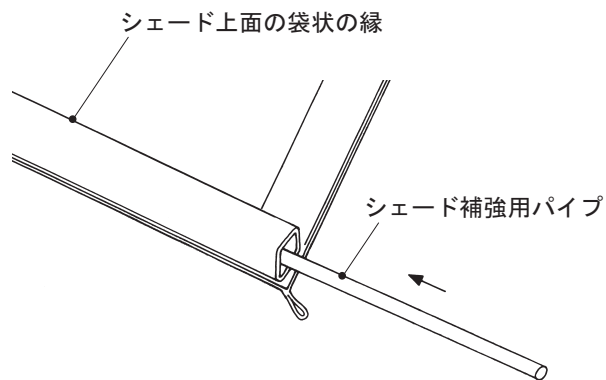


図6

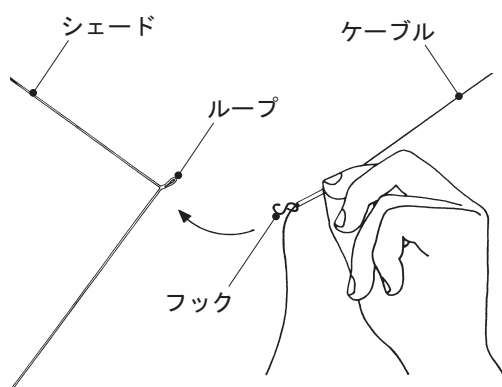
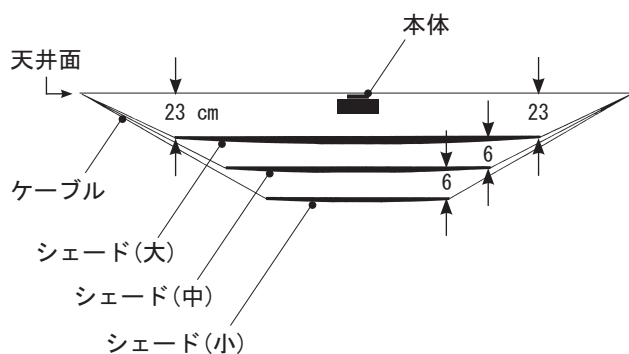


図7



8

シェード補強用パイプをシェードに差し込みます。

(図5参照)

- ・シェード補強用パイプの長さは3種類あります。それぞれシェードのサイズに合わせて使用してください。
- ・シェード上面の袋状の縁に、シェード補強用パイプを慎重に差し込んでください。4辺すべてに差し込んでください。

9

ケーブルの先にあるフックをシェードに取り付けます。

(図6参照)

- ・シェード固定具から伸びるケーブル(3本)は、それぞれ異なる長さになっています。一番短いケーブルはシェード(大)を固定し、中サイズのケーブルはシェード(中)を、長いケーブルはシェード(小)を固定します。
- ・シェードは大、中、小の順番で取り付けてください。

【シェード(大)の取り付け】

- ・ケーブルの先にあるフックを、シェードの角にあるループに引っ掛けてください。4辺すべてのループに、ケーブルのフックを引っ掛けてください。

10

シェード(大)と天井との間隔を確認します。(図7参照)

- ・シェード(大)と天井の間隔は23 cmに調整してください。

図8

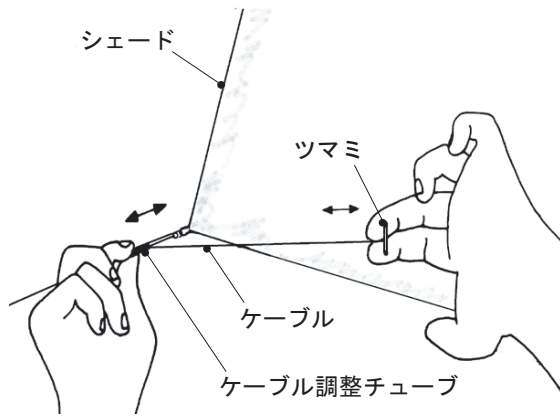
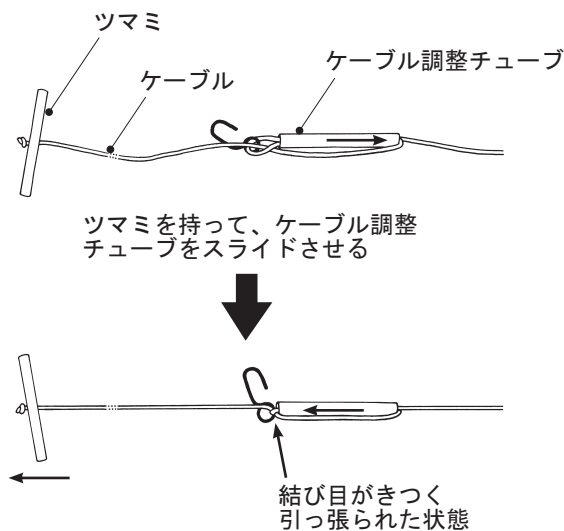


図9



【シェード位置の調整方法】（図8参照）

- ・ ツマミを引っ張りながらケーブル調整チューブをケーブルに沿ってスライドさせ、シェードを固定するテンションを調整してください。
- ・ ケーブルを引っ張ると、シェードにテンションがかかり、シェードが天井に持ち上がります。
- ・ 4辺それぞれ調整し、シェードに均等なテンションがかかるようにしてください。

【ケーブル固定時のご注意】

- ・ ケーブルとケーブル調整チューブ、ツマミの位置関係は、必ず図9のようにしてください。ケーブル調整チューブの側面に、ケーブルが真っ直ぐに沿うようにしてください。ケーブルが片側にねじれたり、斜めになっていたりすると、シェードが正確に固定されず、大変に危険です。フックの根元の結び目がゆるまないよう、確実に固定してください。

【ケーブル調整時のご注意】

- ・ シェードを調整する際は、ケーブルを一気に引っ張らないでください。無理な力が加わると破損の原因となります。4本のケーブルが均等になるよう徐々に引っ張ってください。
- ・ 余ったケーブルはシェードの上部に乗せ、下から見えないように隠してください。

11

シェード(中)とセード(小)も同様に取り付けます。

(4ページ・図7参照)

- ・ 取付後、それぞれの間隔を確認してください。所定の間隔になっていないと、シェードが正しく光を反射しません。

【ランプの交換方法】

△警告 電源を切り、ランプの熱が完全に冷めるのを待ってから行ってください。




- ・ 天井に固定されているシェード固定具(4個)をはずし、シェードを本体から離してください。
- ・ 取付順序5～6を逆の手順で行い、カバープレートをはずしてからランプを交換してください。

【お手入れ方法】

- ・ 紙製のシェードは繊細です。羽根ハタキを使ってホコリを取り除いてください。
- ・ 金属部分は、マイクロファイバーなどの柔らかい布で優しく拭いてください。汚れがひどい場合は、水につけてから固く絞った布で拭いてください。

使用についての安全上のご注意

△ 警告

	火災のおそれがあります <ul style="list-style-type: none">器具を布・紙等でおおったり、カーテン・揮発物等の燃えやすい物に近づけないでください。器具及び取扱説明書に表示されている適合ランプ以外は、使用しないでください。器具及び取扱説明書に表示されている電源電圧以外で使用しないでください。
	感電のおそれがあります <ul style="list-style-type: none">器具のお手入れの際には、必ず電源を切ってください。異常時（煙が出たり、変な臭いがする等）には、速やかに電源を切ってお買上げの販売店にご相談下さい。
	感電・火災のおそれがあります <ul style="list-style-type: none">器具及び部品の改造をしないでください。器具のすきまに、異物（金属類や燃えやすい物等）を差し込まないでください。

△ 注意

- この器具は屋内専用器具ですが、風呂場等の湿気や水気の多い場所では使用できません。屋外では使用しないでください。**感電・火災の原因**となります。
- 器具に水をかけたり、水の中につけて洗わないでください。**感電・火災の原因**となります。
- 器具の近くに温度の高くなるストーブや発熱体を置かないようにしてください。**器具の変形や火災の原因**となります。
- 点灯中及び消灯直後のランプ及びその周辺にさわらないでください。**やけどの原因**となることがあります。
- 器具の保守・お手入れ等で器具を回転させたり、引っ張ったり、振動や衝撃を加えたりしないでください。**器具落下の原因**となることがあります。
- グローブ、シェード及びランプの着脱は両手で静かに扱い、取付けは取扱説明書にしたがって確実に行ってください。取り付けが不完全な場合、**落下によるけが・物損の原因**となることがあります。
- 器具は定期的に（6ヶ月程度）保守点検をしてください。ネジや部品のゆるみ、損傷、着脱がないかお調べください。不具合があった場合はそのまま使用しないで、販売店に修理の依頼をしてください。
- 照明器具には寿命があります。設置後およそ8～10年経過しますと外観に異常が無くても内部の劣化は進行しています。3～5年に1回は、電気工事店等の専門家による点検を実施していただき、不具合がありましたら交換ください。（一般に照明器具の寿命の目安は10年ですが、周囲環境温度等の使用条件に大きく影響されます。）

お願い

- ぬれた手で器具にさわらないでください。**感電の原因**となることがあります。
- ガラス・陶磁器類はこわれやすい材料です。お取扱いの際には両手で静かに行ってください。
- 器具のお手入れの際に、ガソリンやシンナー、ベンジン等の揮発物でふいたり、殺虫剤をかけたりしないでください。**変色・破損の原因**となります。

屋内用

保守とお手入れ

△ 注意 必ず電源を切ってください。感電・やけどの原因となります。

- 点灯中及び消灯直後のランプ及びその周辺にさわらないでください。**やけどの原因**となることがあります。
- 器具のお手入れの際に、ガソリンやシンナー・ベンジン等揮発物で拭いたり、殺虫剤をかけたりしないでください。**変色・破損の原因**となります。汚れがひどい場合は、やわらかい布を中性洗剤に浸し、よくしぼってふきとり、乾いたら、柔らかい布で仕上げてください。
- ぬれた手で器具に触らないでください。

インゴ・マウラー 日本総代理店

Studio NOI

スタジオノイ株式会社

107-0062 東京都港区南青山 2-18-2

竹中ツインビル B wing 2F

Tel. 03-5843-0260 Fax. 03-5843-0270

studio-noi.com