

ご使用になる前に、
必ずこの取扱説明書をお読みください。

照明器具の取付け及び修理は、
必ず電気工事店等の専門家にご依頼ください。

Light au Lait

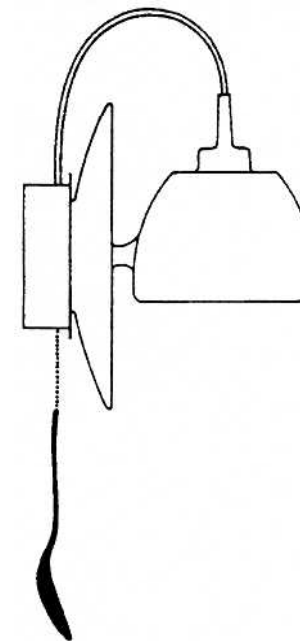
注意！

取付時は必ず、電源を切って行ってください。

▶ テクニカルデータ

入力電圧 100V

使用電球 ハロゲン球60W (G9)



インゴマウラー 日本総代理店

StudioNOI

スタジオノイ株式会社

東京都港区南青山2-18-2

竹中ツインビル Bwing 2F

tel.03-5843-0260 fax.03-5843-0270

www.studio-noi.com

NOI MAURER

Instructions Light au Lait

▶ 取付前の準備

Light au Laitは壁配線を使った直付けする方法(A)か、付属の電源コードを使い、室内のコンセントから電源を取る方法(B)が選べます。

逆時計回りに回して取付ボックス(1)をはずします。

重要!

スプーンは垂直にたれるように設定してください。(図1)

▶ 取付方法(A)

付属のビスで取付ボックス(1)を壁に取り付けます。

注意!

電源コード(3)の片方を黒いプルスイッチ(4)に差し込み、もう一方の電源コード(3)をターミナル(5)に接続します。(図1)

ケーブル(6)をターミナル(5)に接続します。

重要!

プルスイッチ(4)がきちんと機能するよう、ワイヤなどが邪魔をしていないか確認してください。

本体の底面にあるスリット(7)を取付ボックスのネジにあわせ、時計回りに回し、しっかり固定します。ケーブル(6)が溝(8)の中に収まっているか確かめてください。(図1)

▶ 取付方法(B)

取付ボックス(1)を壁に取り付けます。

付属の電源コード(9)をコード留め(10)に通し、図2のように接続します。コード留めでしっかりしめてください。取付方法(A)と同様に本体をとりつけ、コードは溝(11)に入れます。(図1)

▶ 電球交換

注意!

主電源を切って完全に冷めてから、電球を交換してください。

交換電球は素手で触らないでください。

▶ 点灯方法

Light au Laitはぶら下がったスプーンを優しく引いてオンオフします。(図1)

▶ 角度調整

シェードはソーサーについたシリコンジョイントで角度を調節できます。

図1 取付方法(A)

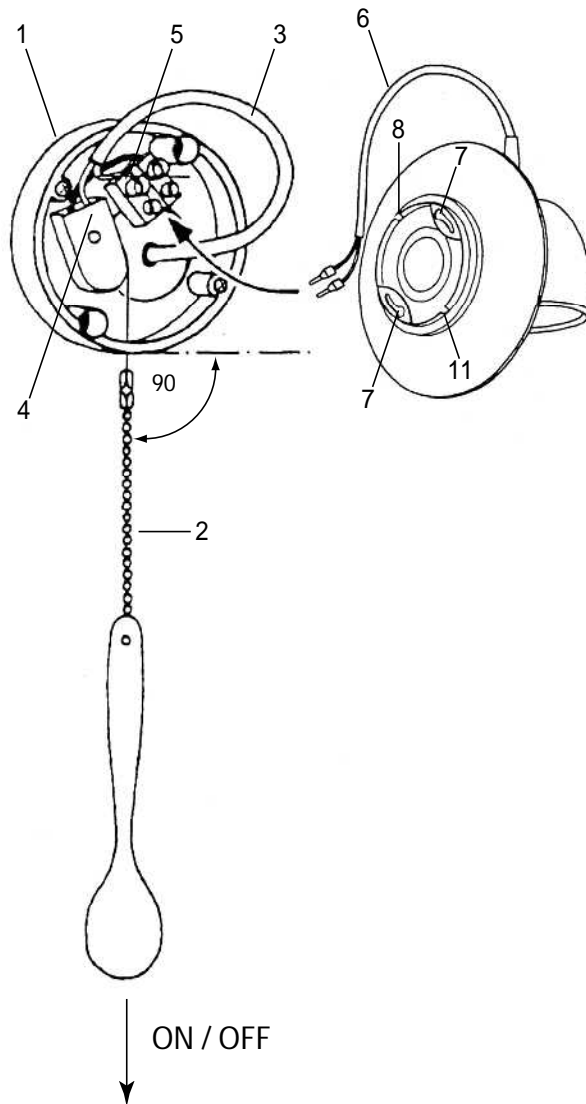


図2 取付方法(B)

