

Johnny B.Butterfly [屋内用ペンダント]

- このたびは、お買い上げいただき、誠にありがとうございます。
この取扱説明書をよくご覧のうえ、正しくご使用ください。
- 電源の工事が必要な器具については、専門の工事店におまかせください。
- 万一破損したり、異常を感じた場合は、速やかに電源を切りお買い求めの販売店にご相談ください。
- 電気工事店の方へ**：取り付け工事が済みましたら、この説明書を必ずお客様にお渡しください。
- お客様へ**：この説明書は必ず保管してください。
- 本品の規格及び外観は改良のため予告なく変更する場合がございます、ご了承ください。



Design by Ingo Maurer & Team

取り付けについての安全上のご注意

⚠ 警告	
	<p>火災のおそれがあります</p> <p>◇電源接続の際は、取扱説明書の取付方法にしたがって確実に行ってください。</p>
	<p>落下によるけがのおそれがあります</p> <p>◇取り付けは取扱説明書の取付方法にしたがって確実に行ってください。</p> <p>◇器具の取り付けは、取り付ける場所の強度を確認し、質量に耐えるところに確実に行ってください。強度が不足している場合は、補強工事をしてから取り付けてください。</p> <p>◇器具は指定の取付方向に取付けてください。</p>
	<p>感電のおそれがあります</p> <p>◇工事が完了するまでは、必ず電源を切っておいてください。</p> <p>◇器具の取り付けの際には、必ず電源を切ってください。</p>
	<p>落下によるけがのおそれがあります</p> <p>◇取付部のまわりに極端な突出部のある所に、器具を取り付けしないでください。</p>

⚠ 注意	
<p>◇電気工事は電気工事店(有資格者)におまかせください。一般の方の工事は法律で禁止されています。</p> <p>◇器具に表示された定格電圧以外の電圧で、使用しないでください。 定格電圧を越えた電圧でご使用になりますと火災の原因となります。</p> <p>◇取り付けた器具を説明書に従わず無理に回転させたり、引っ張ったり、振動や衝撃を加えたりしないでください。 器具落下によるけがの原因となることがあります。</p> <p>◇灯具の着脱は両手で静かに扱い、取り付けは確実に行ってください。落下によるけがの原因となります。</p> <p>◇調光器に対応していない器具は、調光器を使用しないでください。火災の原因となります。</p> <p>◇この器具は屋内用器具ですが、風呂場等の湿気や水気の多い場所では使用できません。 屋外では使用しないでください。感電・火災の原因となります。</p> <p>◇器具取り付けの際に、壁紙・クロス貼り等の接着剤等が十分乾燥してから器具を取り付けてください。 メッキや塗装等の変色や、さびの原因となります。</p>	

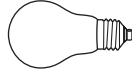
▶ テクニカルデータ

使用電圧	周波数	適合ランプ	調光可
AC 100V	50Hz/60Hz	E26 ハロゲン球 100W×1灯	

※ランプはこの器具の専用球です。専用球以外は使用しないでください。

▶ 同梱部品

① ランプ・1個



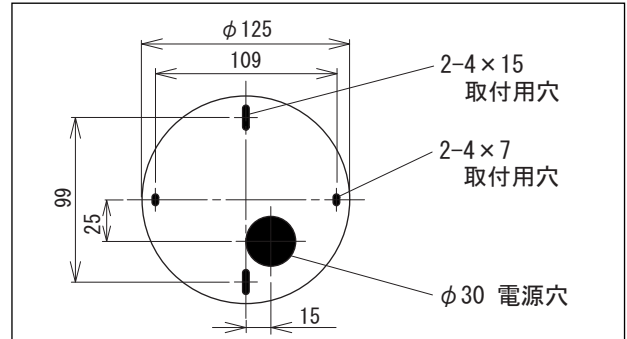
② フランジ、フランジカバー・1セット



③ 取付ネジ、フィッシャープラグ S6・2セット



▶ 取付面図



▶ 取り付け・接続・使用方法

図 1

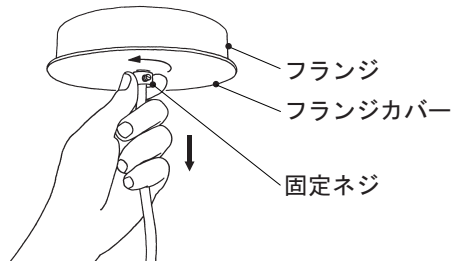


図 2

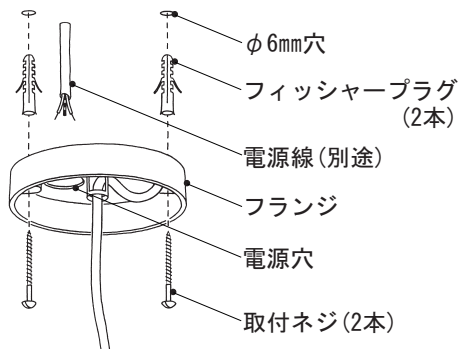


図 3

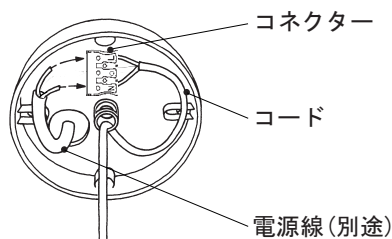
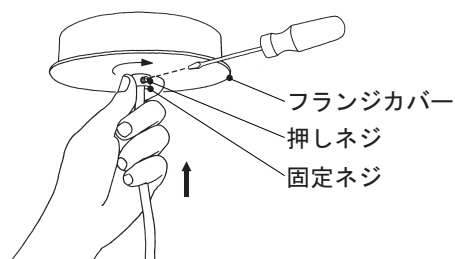


図 4



■ 取り付けの前に

- ・ 取付場所は、器具の質量に耐えられるよう、補強をしてください。
- ・ 設置部分に電源線 (別途) を引き込んでおいてください。
- ・ 灯具を吊るす位置は、可燃物の表面から30cm以上離してください。

1 フランジからフランジカバーを外します。(図 1 参照)

- ・ 固定ネジを反時計回りに回しながらフランジから外してください。

2 フランジを天井に取り付けます。(図 2 参照)

- ・ 電源線 (別途) を電源穴に通してから、取付ネジ (2本) を使って、フランジを天井に固定してください。
- ・ コンクリートに設置する場合は、同梱のフィッシャープラグ (2本) を使用してください。直径 6mm の穴を 2つ開け、フィッシャープラグ (2本) を差し込んでください。取付ネジ (2本) で確実に固定してください。

3 電源線 (別途) をコネクターに接続します。(図 3 参照)

- ・ N・L と表示されている穴へ確実に差し込んでください。

4 フランジカバーをフランジに取り付けます。(図 4 参照)

- ・ フランジカバーをフランジに押し上げてから、固定ネジを時計回りに回してください。
 - ・ 押しネジを締め付けてください。
- ※押しネジは必要以上に強く締め付けしないでください。

図5

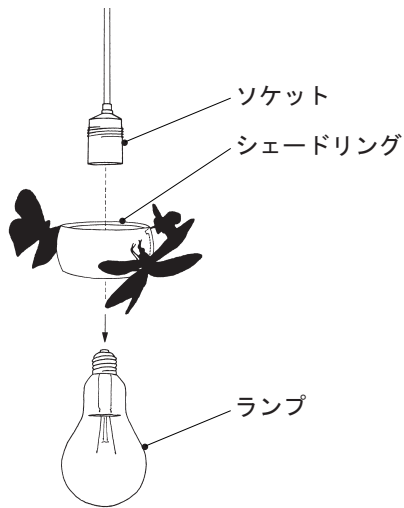


図6

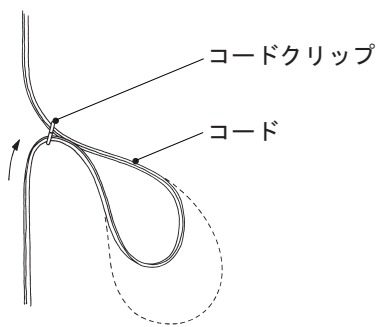
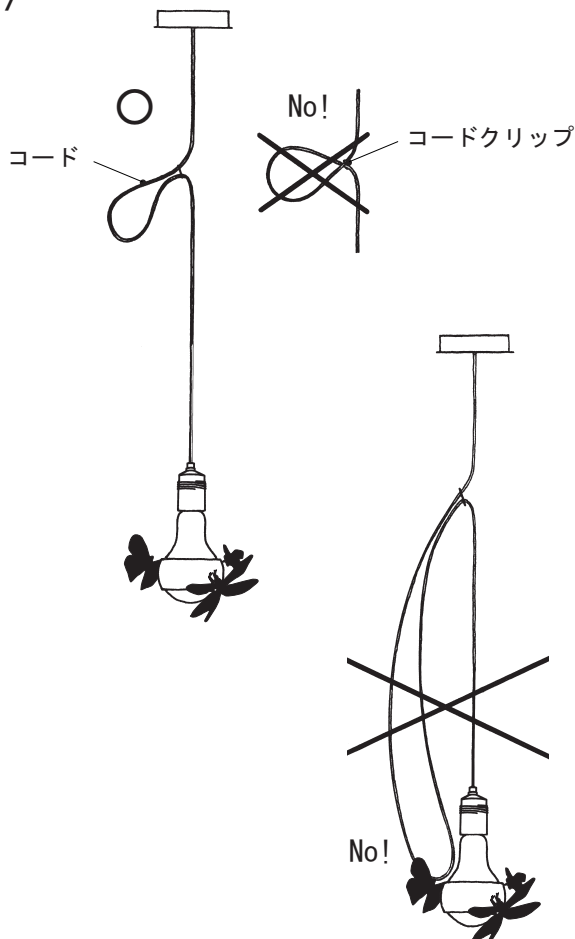


図7



5 シェードリングをランプに被せます。(図5参照)

- ・ランプのソケット側からシェードリングを被せてください。
- ※付属の昆虫は繊細ですので、触らないようにしてください。

6 ランプをセットします。(図5参照)

- ・ソケットにランプをねじ込んでください。
- ⚠ **警告** ランプは必ずこの器具の専用球を使用してください。指定以外のランプを使用すると火災の原因となります。

7 灯具を吊下げる位置を調整します。(図6、7参照)




- ・まぶしさを防ぐため、ランプの高さはシェードリングが目線の位置になるように調整してください。
- ・コードクリップでコードの長さを調整してください。
- ・コードクリップから出るコードは、ゆるやかな弧を描いてぶら下げてください。
- ※コードクリップのある弧の根元で、コードが交差しないようにしてください。また、コードはランプに触れないようにしてください。触れると火災の原因となります。

【お手入れ方法】

- ・昆虫は、乾いた柔らかい絵筆で丁寧に掃除してください。
- ・電球とソケットは、乾いた柔らかいブラシや布で優しく拭いてください。
- ・化学洗剤は絶対に使用しないでください。

使用についての安全上のご注意

△ 警告

	火災のおそれがあります <ul style="list-style-type: none">器具を布・紙等でおおったり、カーテン・揮発物等の燃えやすい物に近づけないでください。器具及び取扱説明書に表示されている適合ランプ以外は、使用しないでください。器具及び取扱説明書に表示されている電源電圧以外で使用しないでください。
	感電のおそれがあります <ul style="list-style-type: none">器具のお手入れの際には、必ず電源を切ってください。異常時（煙が出たり、変な臭いがする等）は、速やかに電源を切ってお買上げの販売店にご相談下さい。
	感電・火災のおそれがあります <ul style="list-style-type: none">器具及び部品の改造をしないでください。器具のすきまに、異物（金属類や燃えやすい物等）を差し込まないでください。

△ 注意

- この器具は屋内専用器具ですが、風呂場等の湿気や水気が多い場所では使用できません。屋外では使用しないでください。**感電・火災の原因**となります。
- 器具に水をかけたり、水の中につけて洗わないでください。**感電・火災の原因**となります。
- 器具の近くに温度の高くなるストーブや発熱体を置かないようにしてください。**器具の変形や火災の原因**となります。
- 点灯中及び消灯直後のランプ及びその周辺にさわらないでください。**やけどの原因**となります。
- 器具の保守・お手入れ等で器具を回転させたり、引っ張ったり、振動や衝撃を加えたりしないでください。**器具落下の原因**となります。
- グローブ、シェード及びランプの着脱は両手で静かに扱い、取付けは取扱説明書にしたがって確実に行ってください。取り付けが不完全な場合、**落下によるけが・物損の原因**となります。
- 器具は定期的に（6ヶ月程度）保守点検をしてください。ネジや部品のゆるみ、損傷、着脱がないかお調べください。不具合があった場合はそのまま使用しないで、販売店に修理の依頼をしてください。
- 照明器具には寿命があります。設置後およそ8～10年経過しますと外観に異常が無くても内部の劣化は進行しています。3～5年に1回は、電気工事店等の専門家による点検を実施していただき、不具合がありましたら交換ください。（一般に照明器具の寿命の目安は10年ですが、周囲環境温度等の使用条件に大きく影響されます。）

お願い

- ぬれた手で器具にさわらないでください。**感電の原因**となります。
- ガラス・陶磁器類はこわれやすい材料です。お取扱いの際には両手で静かに行ってください。
- 器具のお手入れの際に、ガソリンやシンナー、ベンジン等の揮発物でふいたり、殺虫剤をかけたりにしないでください。**変色・破損の原因**となります。

屋内用

保守とお手入れ

△ 注意 必ず電源を切って行ってください。感電・やけどの原因となります。

- 点灯中及び消灯直後のランプ及びその周辺にさわらないでください。**やけどの原因**となります。
- 器具のお手入れの際に、ガソリンやシンナー・ベンジン等揮発物で拭いたり、殺虫剤をかけたりにしないでください。**変色・破損の原因**となります。汚れがひどい場合は、やわらかい布を中性洗剤に浸し、よくしぼってふきとり、乾いたら、柔らかい布で仕上げてください。
- ぬれた手で器具に触らないでください。

インゴ・マウラー 日本総代理店

Studio NOI

スタジオノイ株式会社

107-0062 東京都港区南青山 2-18-2
竹中ツインビル B wing 2F
Tel. 03-5843-0260 Fax. 03-5843-0270

studio-noi.com