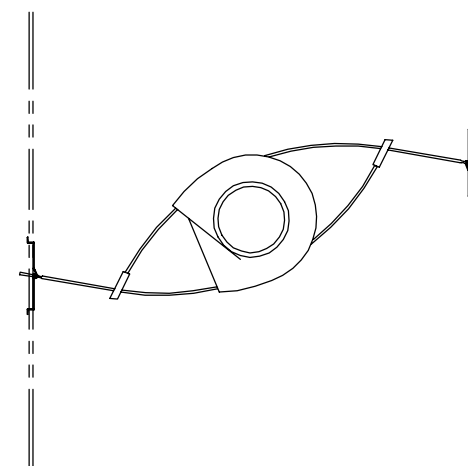
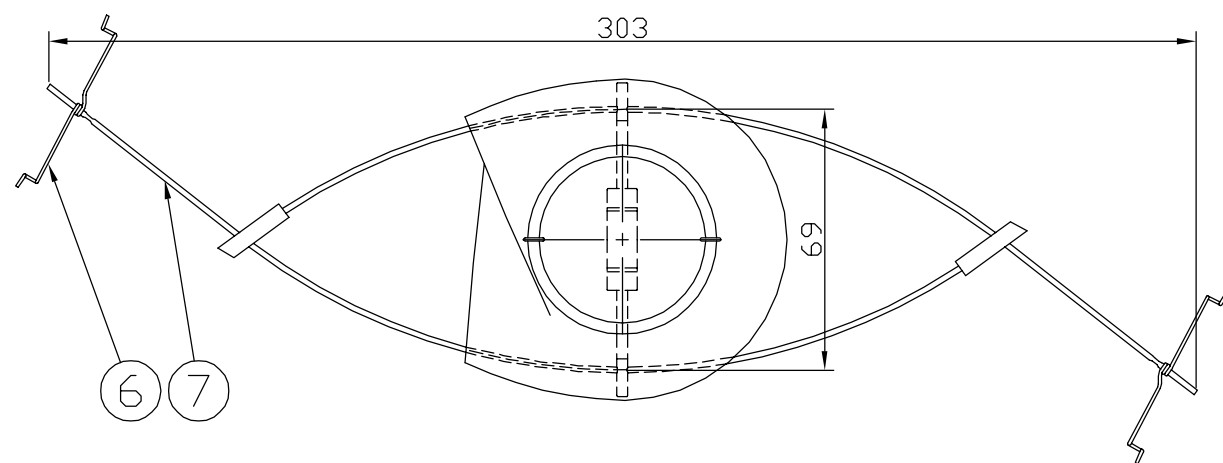
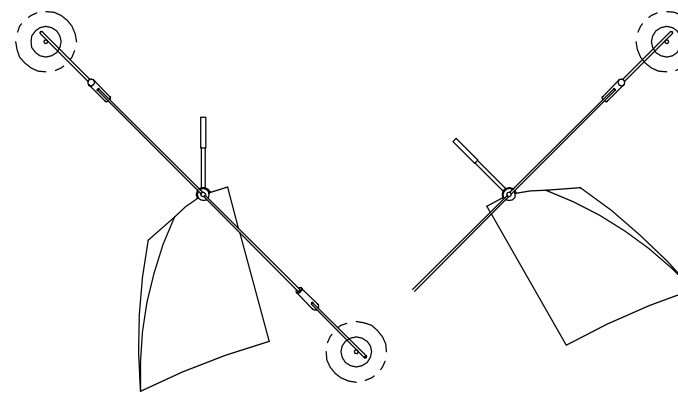
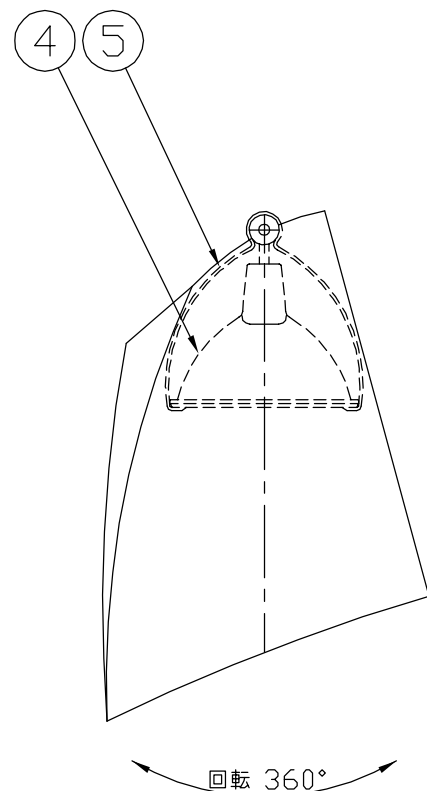
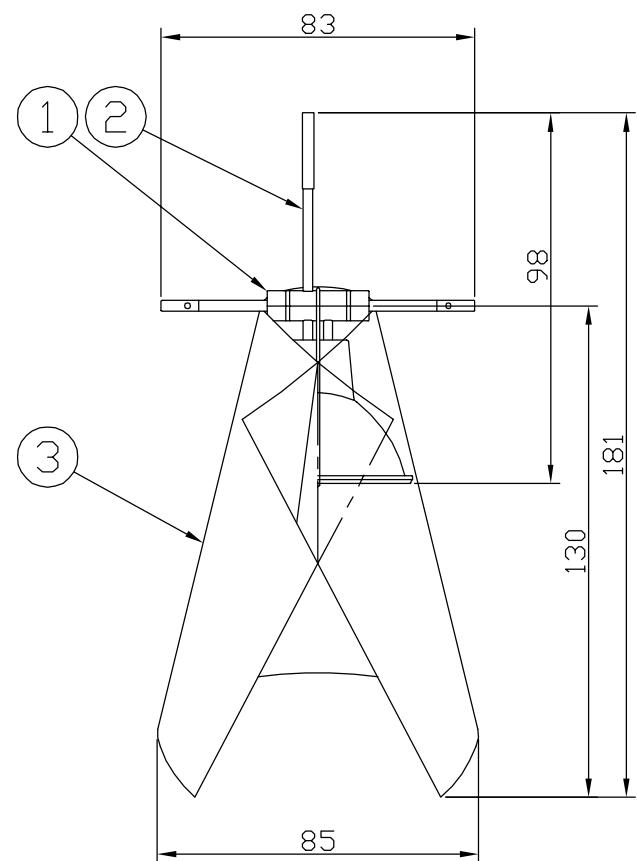


クリップ固定方法

注意)この方法は危険です。点灯不良や落下の原因になります。



| | | | | | | | | | | | | | | | | | |
|----|--|--|--|--|---|---------|----|---|--------------|----|--------|-----|---|---------------|-------|-----------------------------|-------|
| 14 | | | | | 9 | | | | | 4 | ランプ | | 1 | ダイクロハロゲン | 適合ランプ | GU5.3 ハロゲンランプ 12V 20,35,50W | |
| 13 | | | | | 8 | | | | | 3 | シェード | | 1 | ファイバースhirt 白色 | 品名 | BaKaRu Element | |
| 12 | | | | | 7 | 通電アーム | SW | 2 | φ1.5 ニッケルメッキ | 2 | ツマミアーム | SUS | 1 | φ2.5 生地 | | Ingo Maurer | |
| 11 | | | | | 6 | クリップ | SW | 2 | ニッケルメッキ | 1 | ソケット | 磁器 | 1 | GU5.3 | 重量 | | |
| 10 | | | | | 5 | ランプホルダー | SW | 1 | 生地 | 品番 | 品名 | 材質 | 数 | 適 | 要 | 尺度 | 1/2,5 |