

- ご使用前に必ずこの取扱説明書をお読みください。
- 照明器具の取付け及び修理は、必ず電気工事店等の専門家に依頼ください。

### ⚠ 重要

リフレクターと滑車ボックスは磨き上げた超高純度のアルミニウムで作られており、圧力や衝撃に極めて弱いため、取り扱いには充分注意してください。

### ⚠ 注意

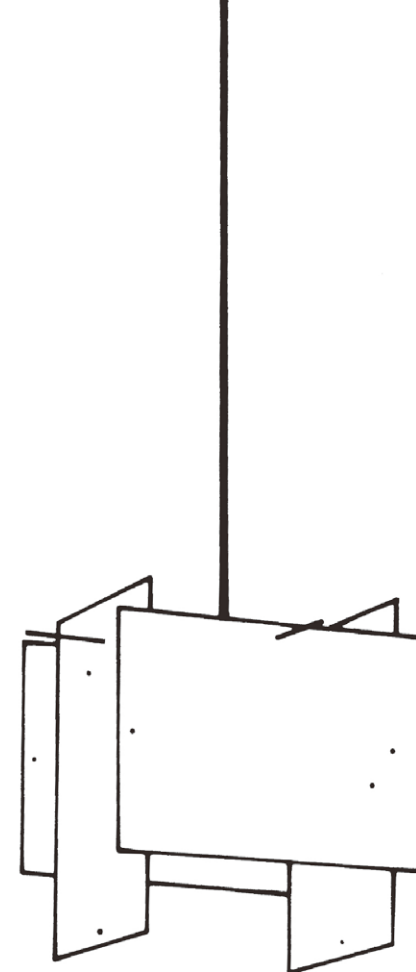
取付けは、必ず主電源を切って行ってください。

## 24 Karat Blau

### ▶テクニカルデータ

入力電圧：100V

使用電球：クリア白熱球 60W E26



インゴマウラー 日本総代理店

**StudioNOI**  
スタジオノイ株式会社

東京都港区南青山2-18-2  
竹中ツインビルBwing 2F 〒107-0062  
tel.03-5843-0260 fa.x.03-5843-0270

[www.studio-noi.com](http://www.studio-noi.com)

### ▶取付け方法

#### A:直付けの場合

付属のフックを(1)天井に取付けます。図①のとおり、留め具(2)の穴にケーブルを通し、空いた穴をフックに掛けます。一次側と器具側を結線し、フランジ(3)を上げます。

#### B:引掛けシーリングの場合

天井についた引掛けシーリング部に器具を取付けます。

### ▶電球の取付け

付属のリフレクター(4)を電球にかぶせたままソケットにねじ込みます。

### ▶シェードの設置

シェードのパネルにはそれぞれ4つの穴があります。通す穴によって、図②のとおり、さまざまな組み合わせがお好みで楽しめます。バランスを取り組み合わせてください。

### ▶シェードの落下防止

シェードが落ちないように、付属のリングを各シェードの外側に取り付けてください。(図③)

### ▶電球の交換

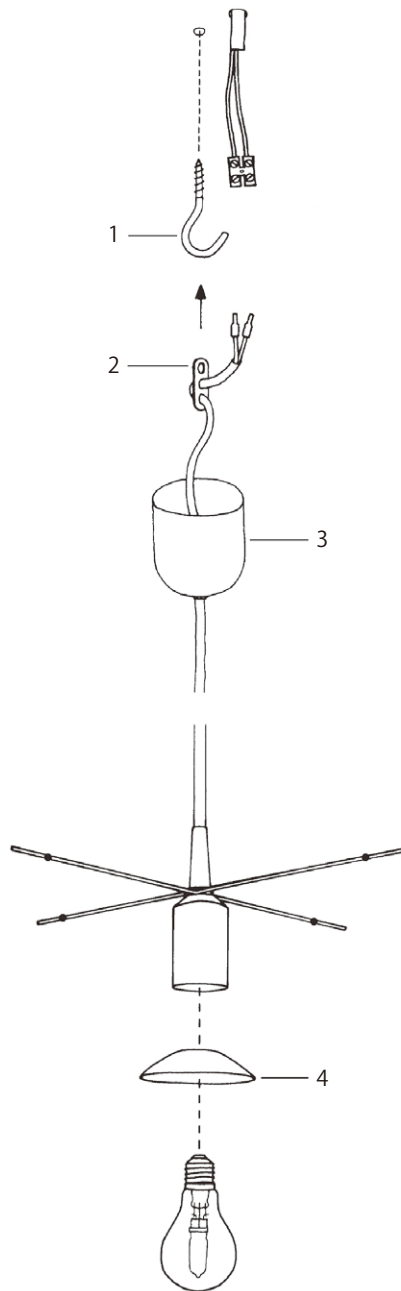
#### ⚠ 注意

完全に冷めた状態で電球交換をしてください。

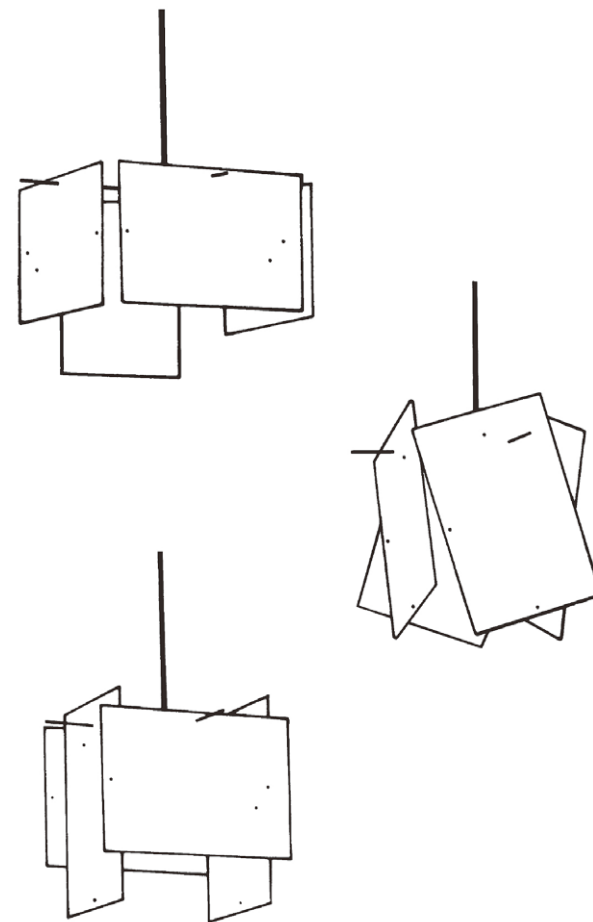
### ▶クリーニング

乾いた布でお手入れをしてください。クリーナーなどは使用しないでください。

①



②



③

