

- ご使用になる前に必ずこの取扱説明書をお読みください。
- この取扱説明書は大切に保管してください。
- 組み立てる前に電源を入れしないでください。
- 照明器具の取付け及び修理は、必ず電気工事店等の専門家に依頼ください。

⚠ 警告

火災の恐れがあります。

- ・ 指定ワット数以上の電球は取り付けしないでください。
(指定電球は器具に表示してある電球シールを確認してください)
- ・ 不安定な取り付けは禁止。
- ・ 可燃物をかぶせたり、近づけたりの使用は禁止。

⚠ 警告

やけどの恐れがあります。

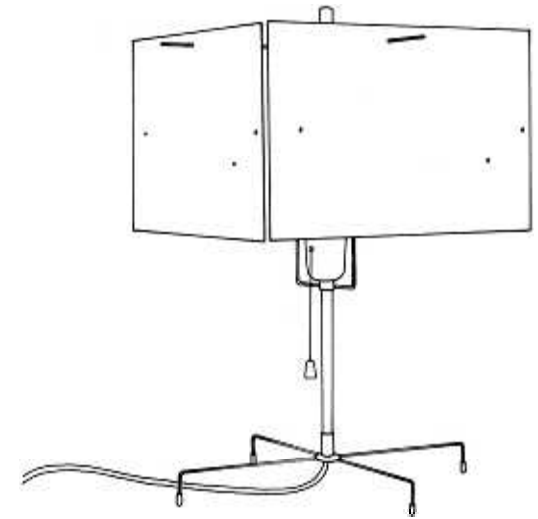
- ・ 点灯中や消灯直後の電球には触れないでください。

不適当な取付けにより発生した故障や事故について、当社は責任を負いません。

24 Karat Blau T

電球 : 白熱球 60W

口金 : E26



インゴ・マウラー 日本総代理店

StudioNOI
スタジオノイ株式会社

107-0062 東京都港区南青山 2-18-2
竹中ツインビル B wing 2F
Tel. 03-5843-0260 Fax. 03-5843-0270
studio-noi.com

INGO MAUHLER

Instructions

24 Karat Blau T

⚠ 注意

取付けを始める前に電源のスイッチをオフにしてください。

電球の取付けと交換方法

ソケット部分(2)を支えながら、もう片方の手で電球(1)をねじ込んでください。(図)

シェードの取付け方法

シェードのパネルにはそれぞれ4つの穴があります。通す穴によって、図 のように、さまざまな組み合わせがお好みで楽しめます。バランスを取り、組み合わせてください。

お手入れ方法

乾いた布でお手入れをしてください。
クリーナーなどは使用しないでください。

