

THE GLOBE

827-828

designer Joe Colombo

CE OLUCE

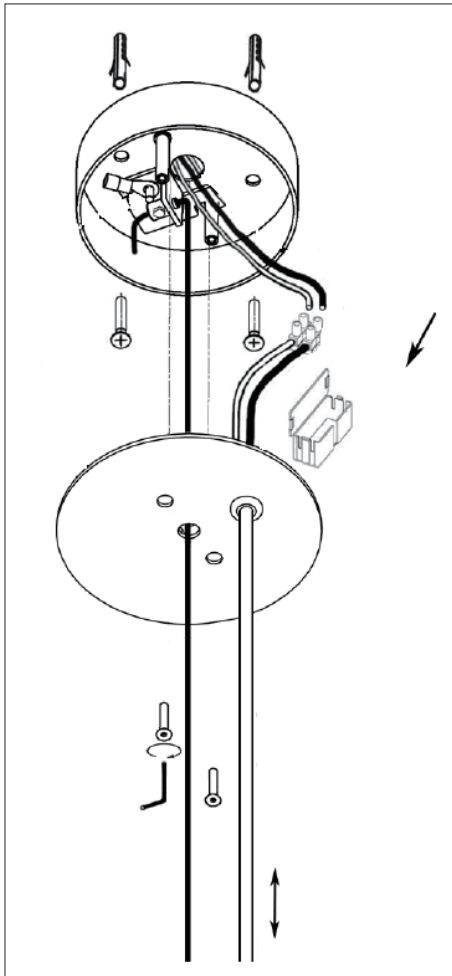
ISTRUZIONI PER IL MONTAGGIO MOUNTING INSTRUCTIONS INSTRUCTION POUR LE MONTAGE MONTAGEANLEITUNG

O luce S.r.l.

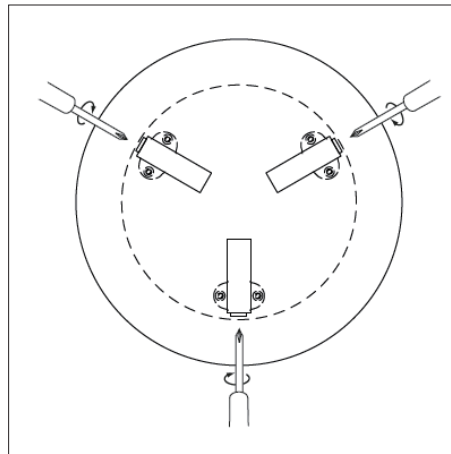
Via Brescia, 2 - 20097 San Donato Milanese (Mi) - Italia

Tel. +39 2 9849 1435 - Fax +39 2 9849 0779

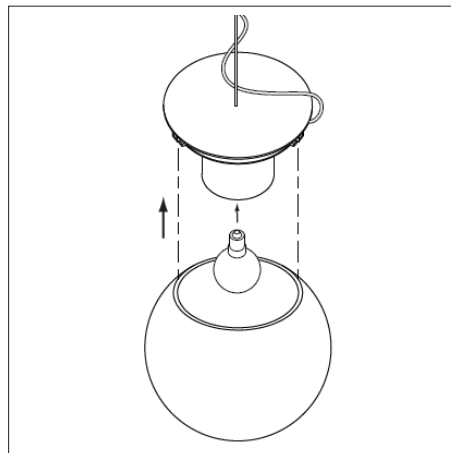
http://www.oluca.com - e-mail: info@oluca.com



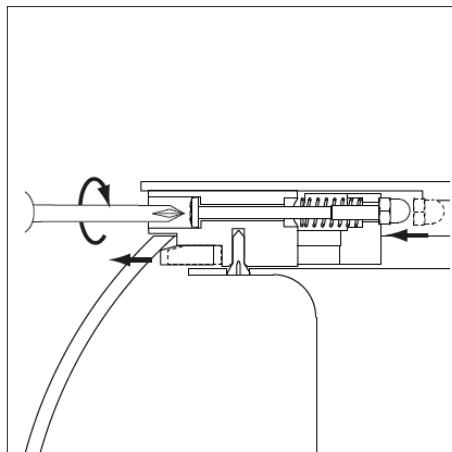
図①



図②



図③



図④

使用電球

The Globe 827 白熱球 40W (E14)

The Globe 828 白熱球 60W (E26)

フランジのカバーを止めているネジを同梱の六角レンチで開けてフランジカバーを外し、天井にフランジを2本のネジで止め付ける。

フランジカバーの中心の穴にケーブルを通して、好みの長さに設定し、フランジの中央にある穴を通してから同梱の固定ネジで固定する。その後、脇の穴に電気ケーブルを通し、緩やかに弧を描くように設定し、一次側の線と結線する。フランジカバーをフランジに同梱の六角レンチでネジ止めする。最後に白いプラスチックのネジで電気ケーブルをとめつける。

- 図①

3箇所にある留め口の中のネジを緩める。

- 図②

ガラスのカバーをはめこむ。

- 図③

再度、ネジを締めガラスカバーを固定する。

！注意！この作業は2人で行う事をおすすめ致します。

！注意！ネジは3箇所均等に、ゆっくり締めてください。強く締めるとガラスカバーが破損する可能性があります。

- 図④

Studio NOI

スタジオノイ株式会社

東京都渋谷区恵比寿4-9-15

萩原ビルNo.5 8F 〒150-0013

Tel.03-5789-0420 Fax.03-5789-0421

E-mail: noi@studio-noi.com

www.studio-noi.com